

DENVER®

HD LED TV with DVB-T2/S2/DVB-C and H.265/HEVC Support

Model: LED-3279



Quick start guide
Kurzanleitung
Guía de inicio rápido
Snelstartgids
Guide de démarrage rapide
Guida rapida
Kvikstartguide
Snabbstartsguide

Full user manual can be found by searching for this model number at
www.denver-electronics.com.

Veiligheidsinformatie

BELANGRIJKE VEILIGHEIDSINSTRUCTIES - ZORGVULDIG LEZEN VOOR GEBRUIK.

Let op de volgende veiligheidsinformatie die op de achterkant van de TV staat.



VOORZICHTIG! VERWIJDER OM ELEKTRISCHE SCHOKKEN TE VERM IJDEN GEEN DEKPLATEN OF SCHROEVEN. AAN DE BINNENKANT BEVINDEN ZICH GEEN ONDERDELEN DIE GEREPAREERD KUNNEN WORDEN DOOR DE GEBRUIKER. WENDT U ZICH VOOR ONDERHOUD TOT VAKKUNDIGE ONDERHOUDSM ONTEURS.



Dit symbool betekent dat er belangrijke gebruik- en onderhoudsinstructies aanwezig zijn in de documentatie meegeleverd met dit apparaat.



Dit symbool betekent dat er gevaarlijke spanning binnenin dit product aanwezig is, die voldoende krachtig is om een risico op elektrische schokken te vormen.

Bewaar deze instructies

- Gebruik deze TV niet in de buurt van water.
 - Alleen met een licht vochtige doek reinigen.
 - Blokkeer geen enkele ventilatieopening.
 - Installeer in overeenstemming met de bijgeleverde snelstartgids en deze gebruiksaanwijzing.
 - Bescherm de stroomkabel en zorg ervoor dat er niet op de kabel wordt gestaan of gelopen en dat de kabel niet wordt afgekneld, vooral bij de stekkers, de stopcontacten en het punt waar de kabel uit de TV komt.
 - Zorg ervoor dat de stroomkabel niet over de rand van de tafel hangt.
 - Tijdens onweer of als de TV lange tijd niet wordt gebruikt, is het raadzaam om de stekker uit het stopcontact te halen.
-



WAARSCHUWING! STEL DE TV OM HET RISICO VAN BRAND OF ELEKTRISCHE SCHOKKEN TE VERM IJNDEN NIET BLOOT AAN REGEN OF VOCHT. VOORKOM DAT ER VLOEISTOF OP HET APPARAAT DRUPPELT OF SPAT. ZET GEEN VOORWERPEN DIE MET VLOEISTOF GEVULD ZIJN OP DE TV.

OPMERKING: Zet geen warmtebronnen met open vuur zoals brandende kaarsen op de TV.

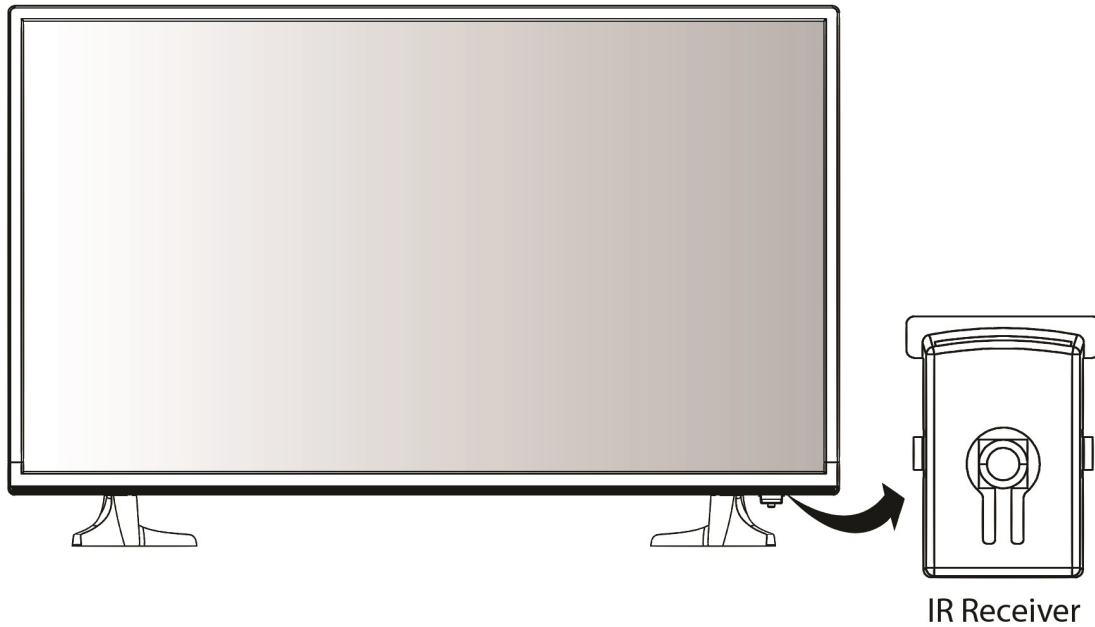
Vreemd luchtje uit TV

Nieuwe televisies kunnen een naar luchtje produceren wanneer voor het eerst ingeschakeld.

Wegens het fabricageproces van componenten, televisies en andere elektronische producten, kunnen onderdelen een naar luchtje produceren nadat het product voor het eerst word ingeschakeld en opwarmt. Dit luchtje zal na enkele dagen gebruik gewoonlijk verdwijnen en niet meer terugkeren.


Dit is normaal en gebeurt met veel elektronische producten. Zorg a.u.b. voor voldoende ventilatie rondom de TV en in de kamer en het luchtje zal verdwijnen.

Vooraanzicht

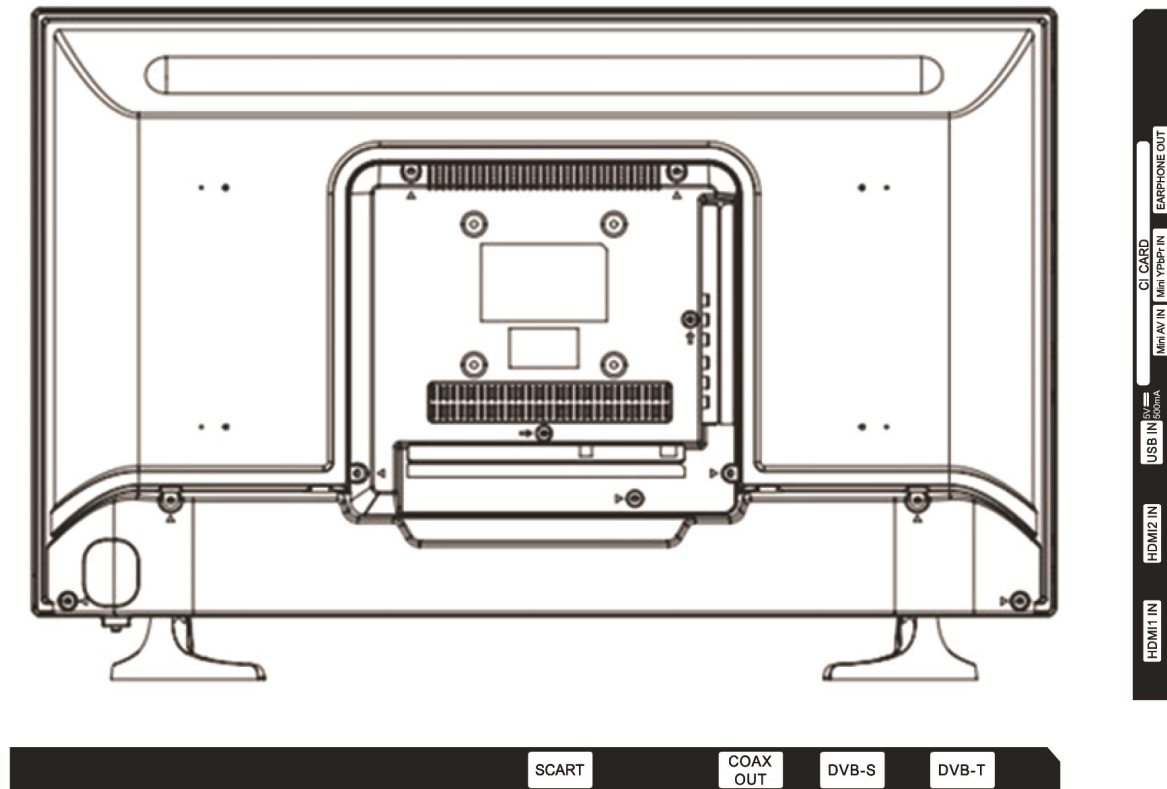


IR-ontvanger (blijf uit de buurt van obstakels)

De functies van de TV worden hieronder beschreven

 (Power ON/Standby): Hiermee schakelt u het TV-toestel aan/ uit.

Aansluitingen



SCART: Voor aansluiting op de SCART-video-uitgang van de DVD.

Coax: Digitale uitgang voor AV-receiver

DVB-S: Voor aansluiting op een satelliet signaal

DVB-T: Voor aansluiting op de antenne-ingang in de muur met de RF-coaxkabel

HDMI1/HDMI2: Voor aansluiting op een dvd/ Blu-ray-speler of een ander apparaat

USB: Voor aansluiting op USB-apparaat voor multimedia

CI Slot: Common Interface-sleuf.

Mini AV: Voor aansluiting op de audio- en video-uitgangen van een DVD-speler via de conversiekabel

Mini YPbPr: Voor aansluiting op de YPbPr video-uitgang van een DVD-speler via de conversiekabel

Earphone: Voor aansluiting op uw hoofdtelefoon of andere audioapparatuur.

TV-kanalen installeren

Deze TV komt met een drievoudige tuner.

Voor digitale, terrestrische TV: (DVB-T2 – H.265 HEVC)

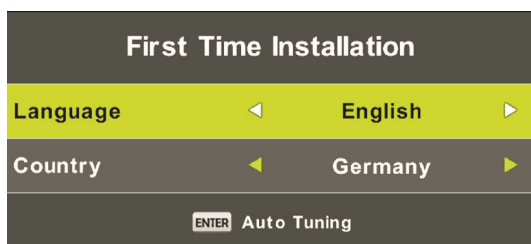
Voor digitale kabel-TV: (DVB-C)

Voor digitale satelliet-TV: (DVB-S2)

+ ook een analoge tuner is beschikbaar.

Wanneer u de TV voor het eerst inschakelt, zal deze de aanvankelijke installatiemodus openen waar u de taal, uw land. Maak uw instellingen door op de links/rechts navigatietoetsen te drukken.

Wanneer uw instellingen zijn voltooid, druk op de OK-toets om het automatische tunermenu te openen.



Selecteer het afstemtype. (DTV, ATV analoog of beide)

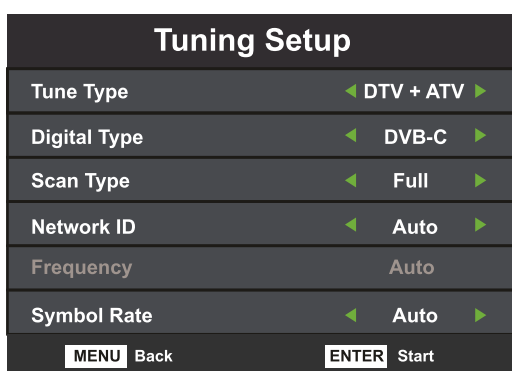
Selecteer vervolgens het digitale type: DVB-T voor terrestrische (als u een eigen antenne hebt op het dak), DVB-C als u een digitale kabel-TV hebt (houd er a.u.b. mee rekening dat u de DVB-C informatie nodig hebt van uw kabelprovider) of DVB-S als u een satellietschotel gebruikt.

Als u DVB-T gebruikt, kunt u gewoon de automatische scan gebruiken om naar alle beschikbare kanalen te zoeken.

Als u DVB-C gebruikt, kunt u zowel de volledige scan als de netwerkscan uitvoeren (bepaalde landen vereisen dit) en. Netwerk-ID, Frequentie, Symbolsnelheid en LCD aan/uit invoeren.

Als u DVB-S gebruikt, dient u te weten op welke satelliet uw schotel is gericht en deze in het instellingsmenu selecteren.

Voorbeeld:



Opgelet a.u.b.: de TV heeft een gemeenschappelijke interface + ingang. U kunt hierdoor een CA-module + smartcard van uw TV/kabelprovider aansluiten om pay-per-view kanalen en selecteerbare kanalen buiten uw pakket bekijken. Let a.u.b. op de instructies op de achterzijde van de TV voor het insteken van de CA-

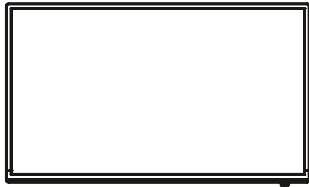
De steun bevestigen

Opmerking: de onderstaande afbeeldingen zijn alleen ter referentie.

1. De onderdelen die nodig zijn voor het monteren van de steun (meegeleverd)



Before installing the stand, please check that you have all of the parts and that there is no visible damage. If a part is missing or appears damaged, please contact customer service.



Tv-toestel



Steun



Schroeven (meegeleverd)
4 x BA4 x 15)

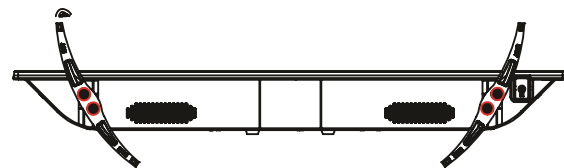
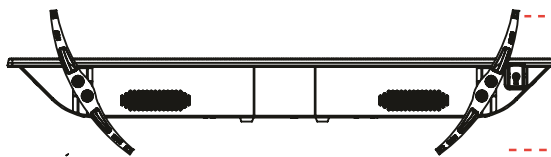
2. De voet monteren

Plaats de tv met de voorkant naar beneden op een vlakke en zachte ondergrond (deken, schuim, doek, enz.) om schade aan de tv te voorkomen

Plaats de steun op de onderzijde van het tv-toestel, zoals hieronder weergegeven.



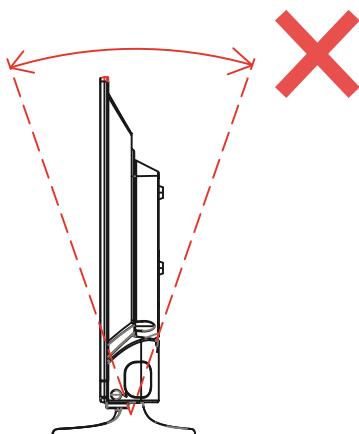
1. Zorgdat u de steun plaatst dat de richting juist is, zoals hieronder weergegeven.
2. Zorg ervoor bij het plaatsen van de dat de onderkant van het tv-toestel zich in de juiste positie bevindt en at de steun stevig vastzit.
Als u deze steun niet goed beves,dan wordt de tv instabiel en kan deze omvlen.



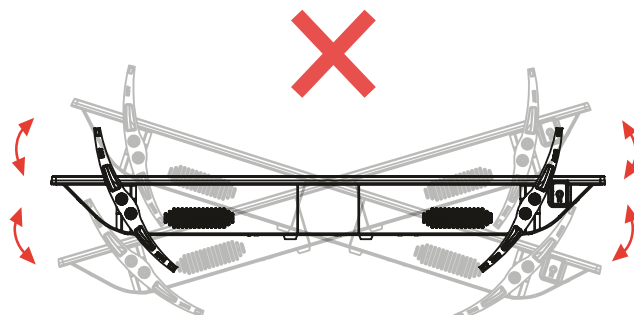
Zorg ervoor bij het bevestigen van de steun dat de schroeven goed vastzitten.
Als de schroeven niet goed vastzitten, kan de tv instabiel worden of zelfs omvallen.

3. Waarschuwingen

a. *Het toestel kan niet naar voren of naar achteren worden gekanteld, zoals hieronder weergegeven. Hierdoor kan de steun beschadigd raken.*



b. *Het toestel kan niet naar links of naar rechts worden gekanteld, zoals hieronder weergegeven. Hierdoor kan de steun beschadigd raken.*



DENVER®

www.denver-electronics.com



Elektrische en elektronische apparatuur en de inbegrepen batterijen bevatten materialen, componenten en stoffen die schadelijk kunnen zijn voor uw gezondheid en het milieu, indien de afvalproducten (afgedankte elektrische en elektronische apparatuur en batterijen) niet correct worden verwerkt.

Elektrische en elektronische apparatuur en batterijen zijn gemarkeerd met een doorgekrust klike-symbool, zoals hieronder afgebeeld. Dit symbool is bestemd de gebruiker er op te wijzen dat elektrische en elektronische apparatuur en batterijen dient als normaal huishoudelijk afval afgedankt dienen te worden, maar gescheiden moeten worden ingezameld.

Als eindgebruiker is het belangrijk dat u uw verbruikte batterijen inlevert bij een geschikte en speciaal daarvoor bestemde faciliteit. Op deze manier is het gegarandeerd dat de batterijen worden hergebruikt in overeenstemming met de wetgeving en het milieu niet aantasten.

Alle steden hebben specifieke inzamelpunten, waar elektrische of elektronische apparatuur en batterijen kosteloos ingeleverd kunnen worden op recyclestations of andere inzamellocaties. In bepaalde gevallen kan het afval ook aan huis worden opgehaald. Vraag om meer informatie bij uw plaatselijke autoriteiten.

Bezoek a.u.b.: www.denver-electronics.com en klik vervolgens op het ZOEK-icoontje op de bovenste regel van de website. Type modelnummer:LED-3279.

Open nu de productpagina en de rode richtlijn is te vinden onder downloads/ overige downloads.

VHF (50MHz ~ 230 MHz), UHF (474MHz ~ 862 MHz)

Totaal vermogen:45W.

DENVER ELECTRONICS A/S

Omega 5A, Soefte

DK- 8382 Hinnerup

Denmark

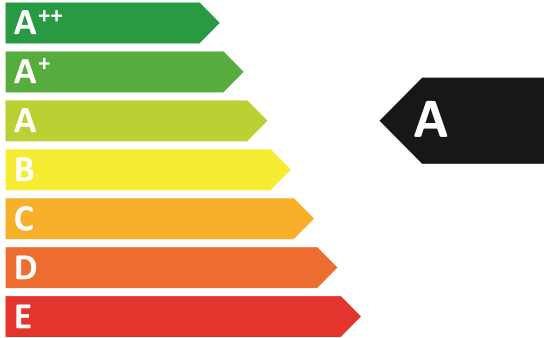
www.facebook.com/denverelectronics



ENERG Y IJA
енергия · ενεργεια IE IA

DENVER

LED-3279



ENERGIA · ЕНЕРГИЯ
ΕΝΕΡΓΕΙΑ · ENERGIJA
ENERGY · ENERGIE
ENERGI



42.2
Watt

61.6
kWh/annum

81
cm  **32**
inch

2010/1062 - 2020

CE