

DENVER®

HD LED TV with DVB-T2/S2/DVB-C and H.265/HEVC Support

Model: LED-3279



Quick start guide
Kurzanleitung
Guía de inicio rápido
Snelstartgids
Guide de démarrage rapide
Guida rapida
Kvikstartguide
Snabbstartsguide

Full user manual can be found by searching for this model number at
www.denver-electronics.com.

Sikkerhedsoplysninger

VIGTIGE SIKKERHEDSANVISNINGER - LÆS DISSE OM HYGGELIGT INDEN IBRUGTAGNING.

Vær opmærksom på følgende sikkerhedsoplysninger, der findes på bagsiden af TV'et.



FORSIGTIG. UNDGÅ RISIKO FOR ELEKTRISK STØD VED ALDRIG AT FJERNE SKRUEERNE I APPARATETS DÆKSLER. APPARATET INDEHOLDER INGEN DELE, SOM BRUGER SELV KAN SERVICERE. OVERLAD ALT REPARATIONSARBEJDE TIL KVALIFICERET SERVICEPERSONALE.



Dette symbol angiver, at betjeningsvejledningen indeholder vigtige anvisninger vedr. betjening og vedligeholdelse.



Dette symbol angiver, at apparatet indeholder strømførende dele, hvis strømstyrke er tilstrækkelig til at udgøre en fare for skade på personer ved elektriske stød.

Gem denne vejledning

- Dette TV må ikke anvendes nær vand.
- Må kun rengøres med en let fugtet klud.
- Ventilationsåbningerne må ikke blokeres.
- Sæt apparatet op i overensstemmelse med anvisningerne i Kvikstartguiden og i denne Betjeningsvejledning.
- Beskyt netledningen mod, at der trædes på den eller at den kommer i klemme. Vær især opmærksom på stik og på det sted, hvor ledningen er fastgjort til TV'et.
- Lad ikke netledningen hænge ud over en bordkant.
- Tag stikket ud af stikkontakten i tordenvejr samt hvis TV'et ikke skal bruges i længere tid.



ADVARSEL! NEDSÆT RISIKOEN FOR BRAND ELLER ELEKTRISK STØD VED ALDRIG AT UDSÆTTE DETTE TV FOR REGN ELLER FUGT. APPARATET MÅ IKKE UDSÆTTES FOR DRYP ELLER STÆNK, OG STIL IKKE VÆSKEFYLDTE BEHOLDERE OVENPÅ TV'ET.

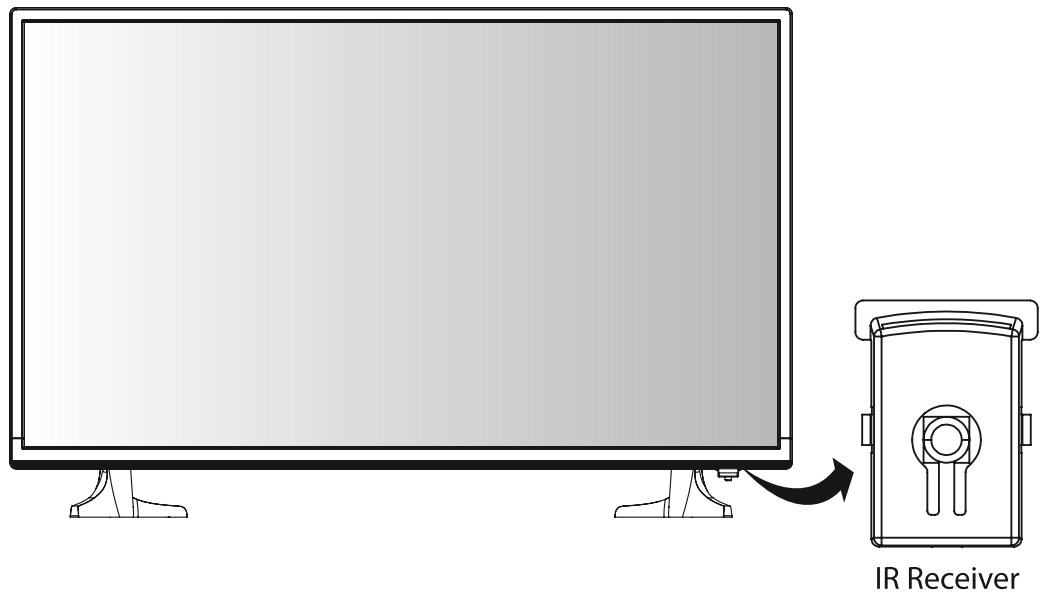
BEMÆRK: Undlad at placere åben ild i form af f.eks. stearinlys ovenpå TV'et.

LUGT FRA TV'ET

Nye TV-apparater kan afgive en usædvanlig lugt de første gange, de tændes.

Pga. fremstillingsprocessen for de enkelte komponenter kan TV'er og andre elektroniske produkter indeholde dele, der afgiver en lugt, når apparatet første gang tændes og varmer op. Denne lugt vil sædvanligvis fortage sig i løbet af de første få dage og vender ikke tilbage. Dette er normalt og finder sted i mange elektroniske produkter. Sørg for tilstrækkeligt med ventilation omkring TV'et og i rummet generelt, så forsvinder lugten.

Frontpanelet

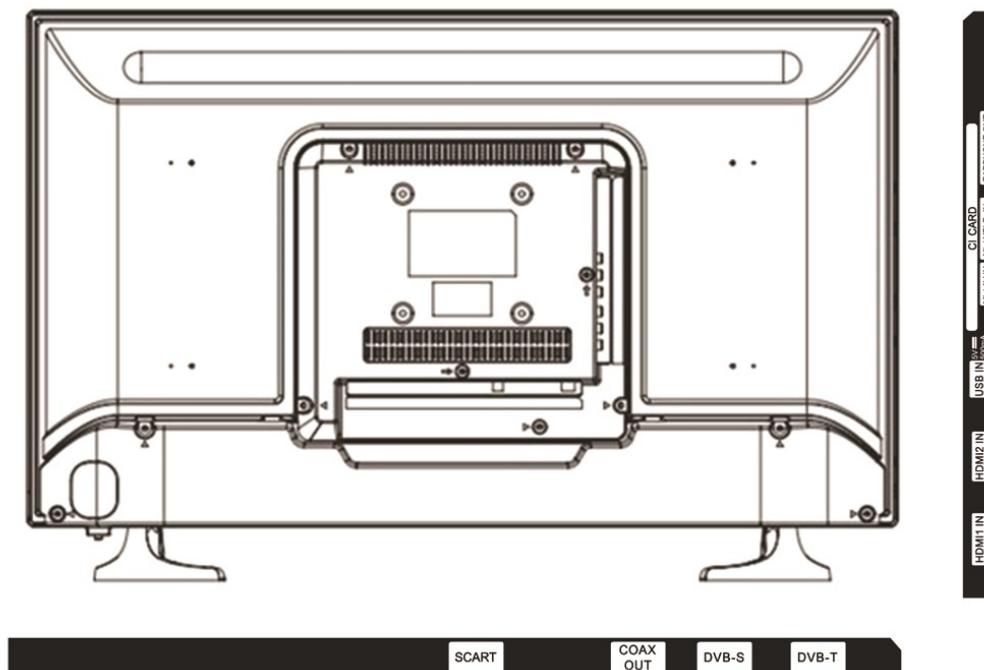


IR modtager (hold væk fra forhindringer)

Funktionsknapperne på TV'et gennemgås herunder

⏻ (Power ON/Standby): Tænder og slukker TV'et

Tilslutninger



SCART: Forbindes til SCART videoudgangen på en DVD-afspiller

Coax: Digital udgang til AV-modtager

DVB-S: Forbindes til satellit-signalet

DVB-T: Forbindes til antenestikket i væggen ved hjælp af et RF antennekabel.

HDMI1/HDMI2: Forbindes til HDM I-terminalen på din DVD-/ Blu-ray-afspiller eller andet eksternt udstyr.

USB: Forbindes til USB-terminalen på en multimedieafspiller

CI Slot: CI-indstik

Mini AV: Forbindes til audio- og videoudgangen på en DVD ved hjælp af et konverterkabel

Mini YPbPr: Forbindes til YPbPR videoudgangen på en DVD ved hjælp af et konverterkabel

Earphone: Forbindes til hovedtelefoner eller andet audioudstyr

Indlæsning af TV-kanaler

Dette TV leveres med en tredobbelt tuner.

Til digitalt jordbaseret TV: (DVB-T2 – H.265 HEVC)

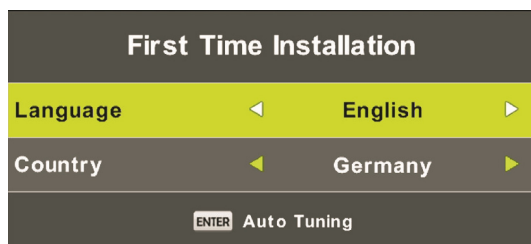
Til digitalt kabel-TV: (DVB-C)

Til digitalt satellit-TV: (DVB-S2)

desuden er det udstyret med en analog tuner.

Når du tænder TV'et første gang, vil det starte op i opsætningstilstand. Her skal du vælge indstillinger for sprog og land. Disse indstillinger foretages med pilekapperne venstre/højre.

Når du er færdig med indstillingerne, skal du trykke på knappen OK for at gå videre til den automatiske kanalsøgning.



Vælg punktet Tune type. (enten DTV, ATV (analog) eller begge).

Vælg dernæst digital type: DVB-T for jordbaseret (hvis du har din egen antenne på taget), DVB-C, hvis du har digitalt kabel-TV (bemærk, at du skal have udleveret DVB-C-oplysninger fra din kabeludbyder) eller DVB-S, hvis du har en parabolantenne.

Hvis du anvender DVB-T, kan du blot foretage en automatisk kanalsøgning, så søger TV'et efter alle tilgængelige kanaler.

Hvis du anvender DVB-C, DVB-C (digitalt kabel-tv):

Når du skal lave en digital kabel-tv søgning er det vigtigt at vælge NETVÆRKSSØGNING. Dette er den eneste søgemetode der giver dig det korrekte resultat og de kanaler du abonnerer på. Det er vigtigt at vide følgende fra sin TV udbyder.

Eksempel med Yousee: (disse indstillinger gælder ikke for andre TV udbydere)

Frekvens: 450000

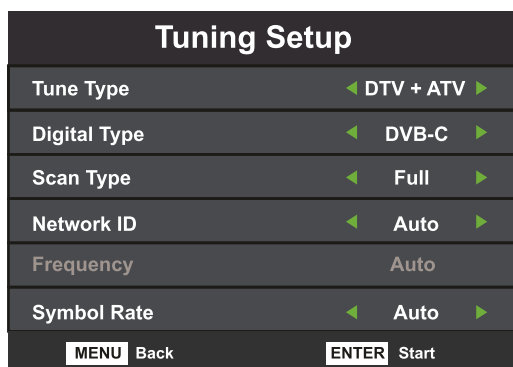
Symbolrate: 6875

Modulation: 64QAM

NetværksID: 100 eller 00100

Hvis du anvender DVB-S, skal du vide, hvilken satellit, din parabol er rettet imod, og vælge dette i opsætningsmenuen.

Eksempel:



Bemærk venligst: TV'et er udstyret med et CI+ indstik. Her kan du indsætte et CA-modul + et smartkort fra din TV/kabel-TV-udbyder, så du kan se betalings-TV og/eller tilvalgskanaler, der ikke er med i din TV-pakke.

Montere foden

Bemærk: Billederne nedenfor er kun til reference.

1. Delene (som skal bruges til montering – inkluderede)



TV



Fod



Skruer (inkluderede)
4 x BA4 x 15

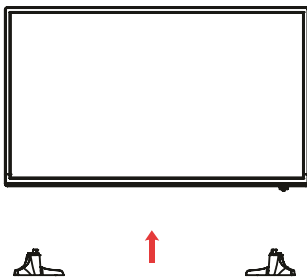


Før installation af foden skal du kontrollere at alle delene er med, og at der ikke er nogle synlige skader. Hvis en del mangler eller er skadet, kontakt da venligst kundeservice.

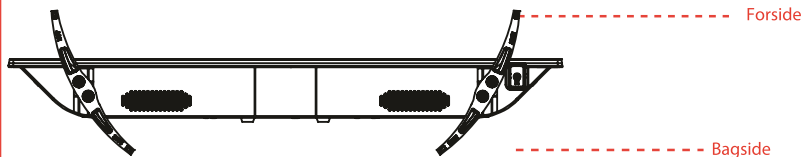
2. Sådan monteres foden.

Placer TV'et med fronten nedad på en blød og flad overflade (tæppe, skum, klud eller lignende) for at undgå at beskadige TV'et.

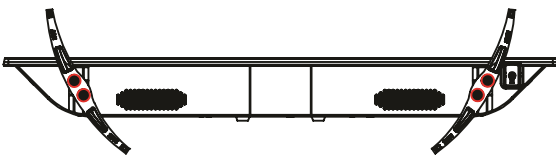
Put fodens mellemstykke i tv'et som vise nedenfor.



1. Før du sætter foden på, vær sikker på retningen er som vist nedenfor.
2. Når du sætter foden på, vær sikker på fodens mellemstykke er placeret korrekt og er skruet fast.
Hvis du ikke monterer foden korrekt, kan TV'et stå ustabilt og i værste tilfælde vælte.



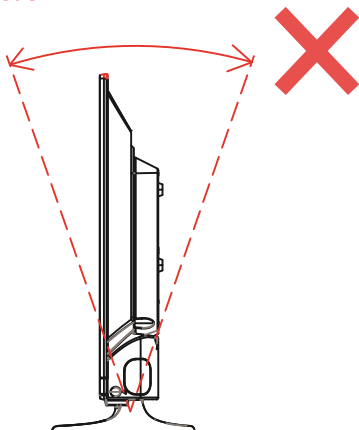
Monter foden med de inkluderede skruer.



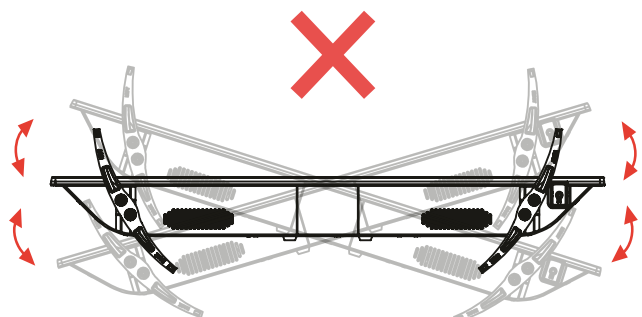
Når du monterer foden, vær sikker på skruerne er strammet korrekt.
Hvis skruerne er løse bliver tv'et ustabilt og kan evt. vælte.

3. Advarsel

a. TV'et kan ikke vippes frem eller tilbage når det er monteret i foden. Hvis man gør det kan man beskadige foden.



b. TV'et kan ikke drejes til venstre eller højre. Hvis man gør det kan man beskadige foden.



DENVER®

www.denver-electronics.com



Elektrisk og elektronisk udstyr samt medfølgende batterier indeholder materialer, komponenter og stoffer, der kan være skadelige for menneskers sundhed og for miljøet, hvis affaldet (kasseret elektrisk og elektronisk udstyr og batterier) ikke håndteres korrekt.

Elektrisk og elektronisk udstyr og batterier er mærket med nedenstående overkrydsede skraldespand. Den symboliserer, at elektrisk og elektronisk udstyr og batterier ikke må bortskaffes sammen med usorteret husholdningsaffald, men skal indsamles særskilt.

Som slutbruger er det vigtigt, at du afleverer dine udtjente batterier til de ordninger, der er etablerede. På denne måde er du med til at sikre, at batterierne genanvendes i overensstemmelse med lovgivningen og ikke unødigt belaster miljøet.

Alle kommuner har etableret indsamlingsordninger, hvor kasseret elektrisk og elektronisk udstyr samt bærbare batterier gratis kan afleveres af borgerne på genbrugsstationer og andre indsamlingssteder eller bliver afhentet direkte fra husholdningerne. Nærmere information kan fås hos kommunens tekniske forvaltning.

Gå venligst ind på: www.denver-electronics.com og klik på søge ikonet på tomlinjen. Skriv modelnummer: LED-3279.

Gå herefter ind på produktsiden, og red direktivet er fundet under "downloads/other downloads".

Driftsfrekvensområde: VHF

(50MHz ~ 230 MHz), UHF (474MHz ~ 862 MHz).

Maximal udgangseffekt:45W.

DENVER ELECTRONICS A/S

Omega 5A, Soeften DK-

8382 Hinnerup

Denmark

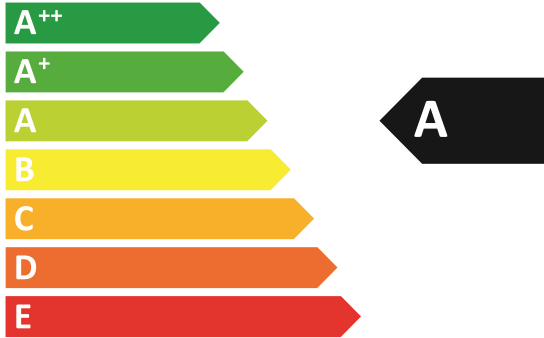
www.facebook.com/denverelectronics



ENERG Y IJA
енергия · ενεργεια IE IA

DENVER

LED-3279



ENERGIA · ЕНЕРГИЯ
ΕΝΕΡΓΕΙΑ · ENERGIJA
ENERGY · ENERGIE
ENERGI



42.2
Watt

61.6
kWh/annum

81
cm  **32**
inch

2010/1062 - 2020

CE