

# Uppladdningsbar festhögtalare

## Denver BPS-350NR

BAS  
BOOM  
STRÖM  
FÄRGER  
LJUS



## **Specifikation:**

6,5 tum + 6,5 tum subwoofer

2 tum diskant

Batteri: 7,4 V/3600 mA

Ström: 25 W RMS

3,5 mm Aux-ingång

TWS-funktion: Trådlös anslutning med upp till 2 st högtalare som spelar upp tillsammans för att fördubbla ljudet.

Uppspelning via USB/Micro SD-kort och Bluetooth-anslutning

Mikrofoningång x 2

BAS/Diskant/Mikrofonvolym/Eko-kontroll

Produktstorlek: 25 x 24,2 x 59,5 cm

Produktens nettovikt: 5,35 kg

Speltid: 2 timmar och 5 min vid 100 % volym

Laddningstid: 6–8 timmar

Funktioner på fjärrkontrollen

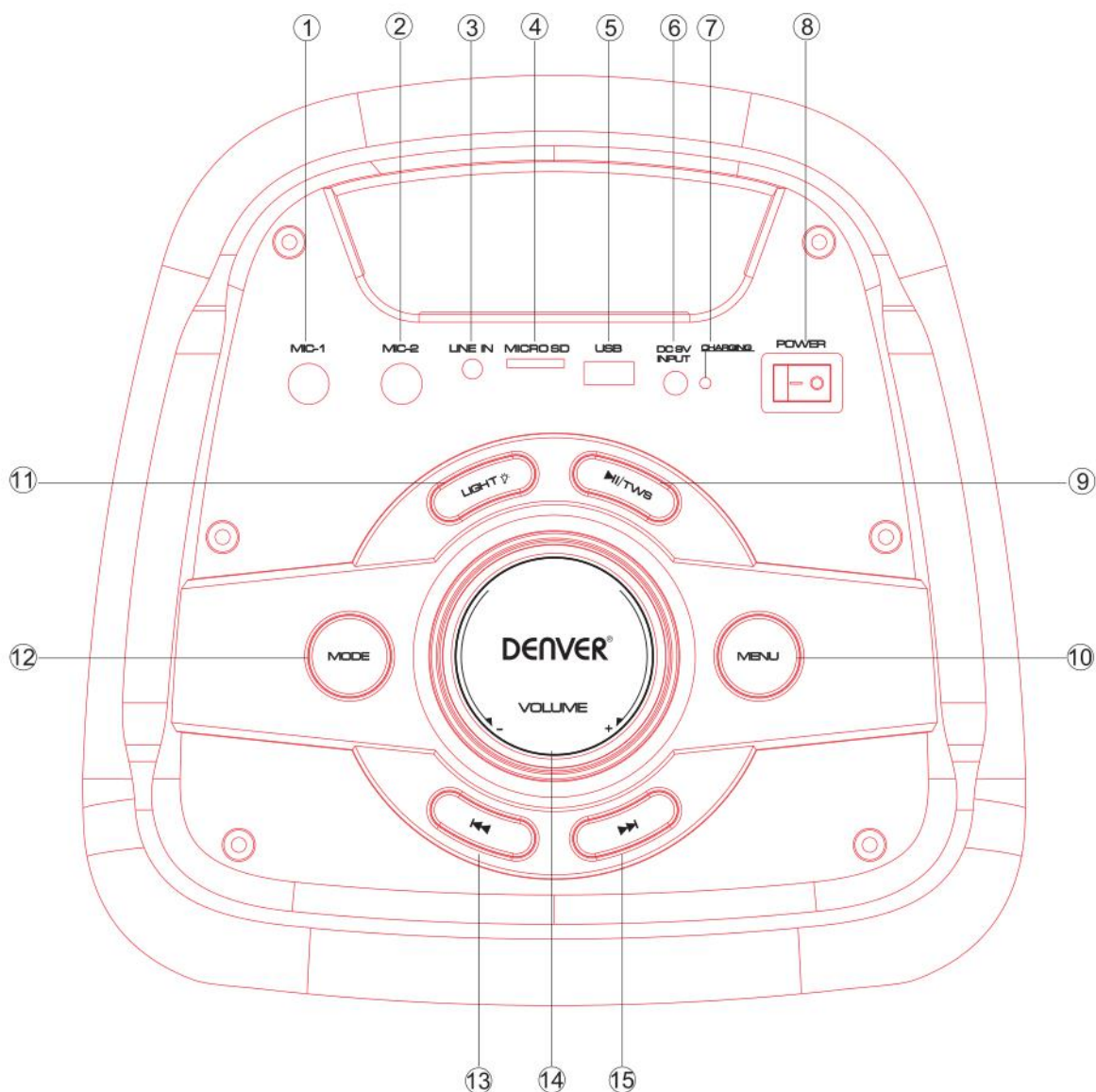
Kontroller för LED-lampan: färgkontroll – kontroll för LED PÅ/AV

Inspelningsfunktion: Spela in ditt ljud via mikrofonen till ett USB-minne/Micro SD-kort

## **Vad som kommer i förpackningen:**

- Bruksanvisning
- Fjärrkontroll
- Adapter på 9 V/2 A

## Den över panelens funktioner



1. Mikrofon 1-utgång
2. Mikrofon 2-utgång
3. Aux-ingång (3,5 mm)
4. Ingång för micro SD-kort
5. USB-uppspelning
6. Laddning med 9 VDC.
7. Laddningsindikator (röd – laddar och grön – fulladdad)
8. Slå på/av strömmen
9. Spela upp/pausa vid USB-/Micro SD-/BT-läget. Tryck länge på den för att få TWS-funktionen.

### Anslutningsspecifikation för TWS:

När du spelar upp på en högtalare (värd) i USB-/Micro SD-/AUX-/BT-läge och du vill använda ytterligare en högtalare att dela den här låten på. Du kan slå på en annan högtalare. Håll knappen "Spela upp/Paus" nedtryckt. När LED-displayen visar "SLAU" och fortsätter att blinka söker den efter värden. När värden har hittats ansluts den nya högtalaren automatiskt till den och "SLAU" slutar blinka. Efter detta spelar nu båda högtalarna upp samma låt.

Den nya anslutna högtalaren kan kontrollera: spela upp/pausa – föregående låt/nästa låt – volymen

#### 10 MENY (kontrollera BAS/Diskant/MIK-volym)

Tryck på knappen "MENU". LED-displayen visar sedan "TE/BS/CV/EC",

"TE" betyder diskantkontroll: Om du ser "TE" och roterar huvudvolymreglaget justeras den diskanta/mellanhöga frekvens från "-9" till "+9".

"BS" betyder baskontroll. Tryck på knappen "MENU" and LED-displayen visar "BS". När du väl ser "BS" och roterar huvudvolymreglaget justeras BAS-effekten från "-9" till "+9"

"CV" betyder mikrofonvolym och "EC" betyder Eko +/- -kontroll. När du väl ser "cv" eller "EC" och roterar huvudvolymreglaget ökas eller minskas mikrofonvolymen och eko.

Tryck på och håll knappen "MENU" nedtryckt för att återställa fabriksinställningarna.

11 Slå på/av Ljusläget. Tryck kort på knappen för att få annan färg och håll den nedtryckt för att ändra Ljusläge eller stänga av ljuset. Tryck på "ljus" igen för att tända ljuset

Nästa ljud (under USB-/Micro SD-/BT-läget)

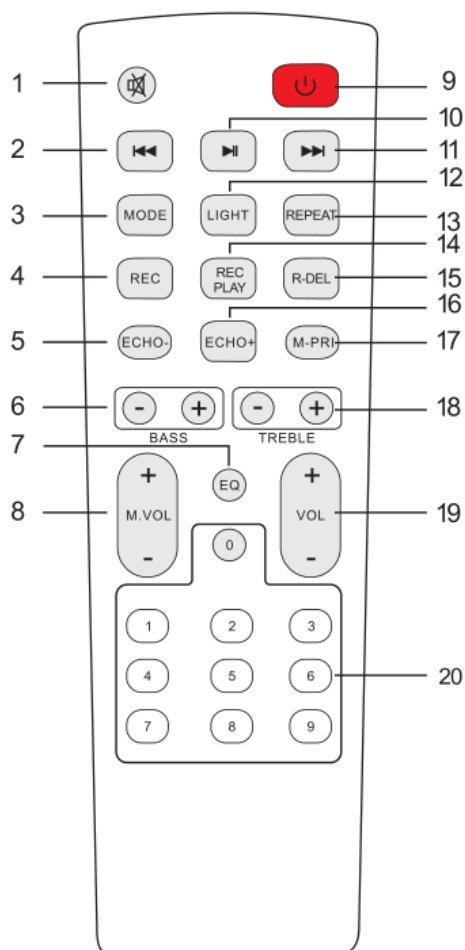
#### 12 MODE-knapp

13 Tryck kort på den för att växla till föregående låt och håll den nedtryckt för att snabbspola bakåt

#### 14 Huvudvolym

15 Tryck kort på den för att växla till nästa låt och håll den nedtryckt för att snabbspola framåt

# Fjärrkontroll



- 1. Tysta**  
Kan tystas i vilket läge som helst
- 2. Föregående låt**  
I läget USB/Micro SD-kort – föregående låt.  
I läget BT-anslutning – föregående låt.
- 3. Läge**  
Tryck kort på den för att växla till trådlöst BT-/LINE IN-/USB-/Micro SD-läge.
- 4. Inspelningsfunktion**  
Tryck på knappen "REC", i läget USB/Micro SD-kort, för att spela in låtar på USB/Micro SD-kort
- 5. Eko-**
- 6. BAS+/-**
- 7. EQ-funktion (Pop-rock-Jazz-Klassisk-Lägre)**
- 8. Mikrofonvolym +/-**
- 9. Stand-by**
- 10. Pausa och Spela upp**
- 11. Nästa låt**

I läget USB/Micro SD-kort – nästa låt.

I läget BT-anslutning – nästa låt.

#### **12. Knapp för ljus-läge.**

Tryck kort på den för att ändra ljusets färger. Tryck på och håll knappen nedtryckt för att få olika lägen eller stänga av ljuset. Tryck på knappen igen för att tända ljuset

#### **13. Upprepningsfunktion**

Upprepa en låt eller spela upp låten i en loop från USB/Micro SD-lagring.

#### **14. Spela upp inspelningen**

#### **15. Radera inspelningen**

#### **16. Eko+**

#### **17. Mikrofonprioritet**

(Om du pratar via mikrofonen när du spelar upp musik åsidosätter ditt ljud det ljud som kommer från USB/Micro SD-kort

#### **18. Diskant +/-**

#### **19. Huvudvolym**

#### **20. Sifferknappar**

I läget USB/Micro SD-kort för att välja låtar

## **BRUKSANVISNING**

---

#### ● **Trådlöst BT-parningsläge:**



Tryck på MODE-knappen på enheten eller fjärrkontrollen till BT är vald.

1. Placera mobiltelefonen inom 20 meter.

2. Aktivera BT-funktionerna på din mobiltelefon så att den börjar söka efter BT-enheten. Se användarmanualen för mer information.

3. Välj rätt modellnr. (**BPS-350**) på enheten som hittas av mobiltelefonen.

4. Tryck kort på knappen PLAY/PAUSE  för att spela upp eller pausa musik.

Tryck kort på knappen "" eller "" för att välja föregående eller nästa spår.


#### ● **LINE IN-LÄGE:**

Tryck på MODE-knappen på enheten eller fjärrkontrollen till LINE är vald. Spela upp musiken på enheten ansluten till LINE-ingången.

- **USB-läge:**

1. Starta upp enheten och tryck på MODE för att välja "USB" och anslut USB-enheten. Enheten läser och spelar automatiskt upp musiken från USB-enheten.

2. Tryck kort på knappen  för att pausa eller spela upp.

3. Tryck kort på knappen  för föregående låt.

4. Tryck kort på knappen  för nästa låt

Observera - Alla produkter är föremål för ändringar utan föregående meddelande. Vi reserverar oss för felaktigheter och utelämnanden i bruksanvisningen.

ALLA RÄTTIGHETER RESERVERADE, COPYRIGHT DENVER ELECTRONICS A/S

# DENVER®

[www.denver-electronics.com](http://www.denver-electronics.com)



Elektrisk och elektronisk utrustning och tillhörande batterier innehåller material, komponenter och ämnen som kan vara skadliga för hälsan och miljön om avfallet (kasserad elektrisk och elektronisk utrustning och batterier) inte hanteras korrekt.

Elektrisk och elektronisk utrustning och batterier markeras med den överkorsade symbolen för papperskorg, som visas ovan. Denna symbol visar att elektrisk och elektronisk utrustning och batterier inte bör slängas tillsammans med annat hushållsavfall, utan ska istället slängas separat.

Som slutanvändare är det viktigt att du lämnar in dina använda batterier i en för ändamålet avsedd anläggning. På det viset säkerställer du att batterierna återvinns lagenligt och att de inte skadar miljön.

Alla kommuner har etablerat uppsamlingsställen där elektrisk och elektronisk utrustning och batterier antingen kan lämnas in kostnadsfritt i återvinningsstationer eller hämtas från hushållen. Vidare information finns att tillgå hos din kommuns tekniska förvaltning.

Härmed, försäkrar Inter Sales A/S att radioutrustningen av typ BPS-350NR uppfyller direktiv 2014/53/EU. Den fullständiga texten för EU-försäkran om överensstämmelse finns på följande webbadress: [www.denver-electronics.com](http://www.denver-electronics.com) och klicka sedan på sök IKON på toppen av webbplatsen. Skriv modellnummer: BPS-350NR. Öppna produktsidan. RED-direktivet hittas under nedladdningar/andra nedladdningar. Driftfrekvensområde: 2402MHz~2480MHz  
Maximal utgående ström:25W

DENVER ELECTRONICS A/S



Omega 5A, Soefte

DK-8382 Hinnerup

Danmark

[www.facebook.com/denverelectronics](http://www.facebook.com/denverelectronics)