

Głośnik z akumulatorem

Denver BPS-350NR

NISKIE TONY
WYSOKA GŁOŚNOŚĆ
WŁĄCZNIK
KOLORY
ŚWIATŁA



Dane techniczne:

Dwa głośniki niskotonowe 6,5"

Głośnik wysokotonowy 2"

Akumulatory: 7,4 V, 3600 mAh

Moc: 25 W RMS

Wejście pomocnicze 3,5mm

Funkcja TWS: Połączenie bezprzewodowe, do dwóch głośników odtwarzających razem w celu powielenia dźwięku.

Odtwarzanie z portu USB/gniazda kart micro SD; połączenie Bluetooth

Dwa wejścia mikrofonu

Sterowanie tonami niskimi/tonami wysokimi/głośnością mikrofonu/pogłosem mikrofonu

Wymiary produktu: 25 × 24,2 × 59,5 cm

Masa produktu netto: 5,35 kg

Czas odtwarzania: 2 godz. i 5 minut przy poziomie głośności 100%

Czas ładowania: 6–8 godz.

Funkcje na pilocie zdalnego sterowania

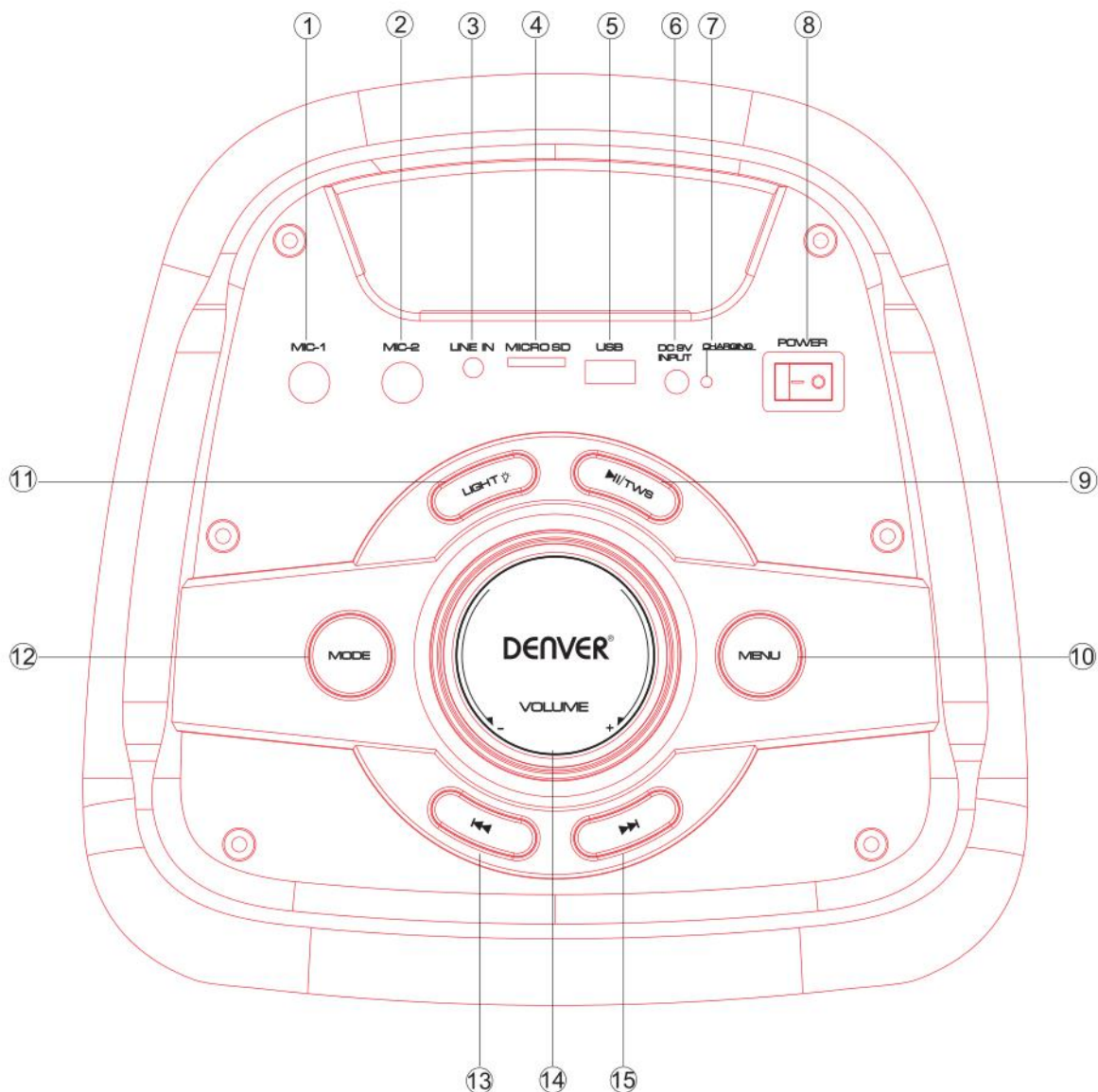
Sterowanie oświetleniem LED: sterowanie kolorem oświetlenia LED, włączanie/wyłączanie

Funkcja nagrywania: nagrywanie dźwięku za pośrednictwem mikrofonu i zapisywanie go na nośniku USB/karcie microSD

Zawartość opakowania:

- Instrukcja obsługi
- Pilot zdalnego sterowania
- Zasilacz 9 V/2 A

Obsługa panelu górnego



1. Pierwsze wejście mikrofonu
2. Drugie wejście mikrofonu
3. Wejście pomocnicze (3,5 mm)
4. Gniazdo kart micro SD
5. Odtwarzanie z nośnika USB
6. ładowanie DC 9 V
7. Wskaźnik ładowania (czerwony – ładowanie, zielony – akumulator naładowany)
8. Włączanie/wyłączanie
9. Odtwarzanie/wstrzymanie odtwarzania z nośnika USB/karty microSD/w trybie Bluetooth Aby używać funkcji TWS, długo naciśnij ten przycisk.
10. MENU
11. LIGHT
12. MODE
13. Left arrow button
14. Right arrow button
15. BT/TWS

Dane połączenia TWS:

Podczas odtwarzania muzyki na głośniku (głównym) w trybie USB/micro SD/AUX/ BT dźwięk ten może być też powielany na drugim głośniku. Można włączyć drugi głośnik, długo naciskając przycisk „Odtwórz/wstrzymaj”. Na wyświetlaczu LED zostanie pokazany komunikat „SLAU”. Będzie on migać, wskazując wyszukiwanie urządzenia głównego. Po znalezieniu urządzenia głównego drugi głośnik połączy się z nim automatycznie i komunikat „SLAU” przestanie migać. Teraz dwa głośniki będą odtwarzać ten sam utwór.

Na drugim głośniku można używać następujących funkcji sterowania:
odtwarzanie/wstrzymanie, poprzedni/następny utwór, sterowanie głośnością

10 MENU (sterowanie tonami niskimi/tonami wysokimi/głośnością mikrofonu)
Naciśnij przycisk „MENU”. Na wyświetlaczu LED zostanie wyświetlony komunikat „TE/BS/CV/EC”.

„TE” oznacza sterowanie tonami wysokimi: jeżeli wyświetlany jest komunikat „TE”, obrócenie pokrętki głośności powoduje regulację tonów wysokich/średnich w zakresie od „-9” do „+9”.

„BS” oznacza sterowanie tonami niskimi. naciśnij przycisk „MENU”. Na wyświetlaczu zostanie pokazany komunikat „BS”. Obróć pokrętkę głośności, aby wyregulować tony niskie w zakresie od „-9” do „+9”.

„CV” oznacza głośność mikrofonu, a „EC” — sterowanie pogłosem mikrofonu. Po wyświetleniu na wyświetlaczu komunikatu „CV” lub „EC” obróć pokrętkę głośności, aby wyregulować głośność mikrofonu i efekt pogłosu mikrofonu.

Długie naciśnięcie przycisku „MENU” powoduje przywrócenie ustawień fabrycznych.

11 Włączanie i wyłączanie oświetlenia: krótkie naciśnięcie umożliwia zmianę koloru, a długie naciśnięcie zmianę trybu oświetlenia lub jego wyłączenie. Naciśnij przycisk „oświetlenia” ponownie, aby włączyć światło.

Następny utwór (w trybie nośnika USB/karty microSD/Bluetooth)

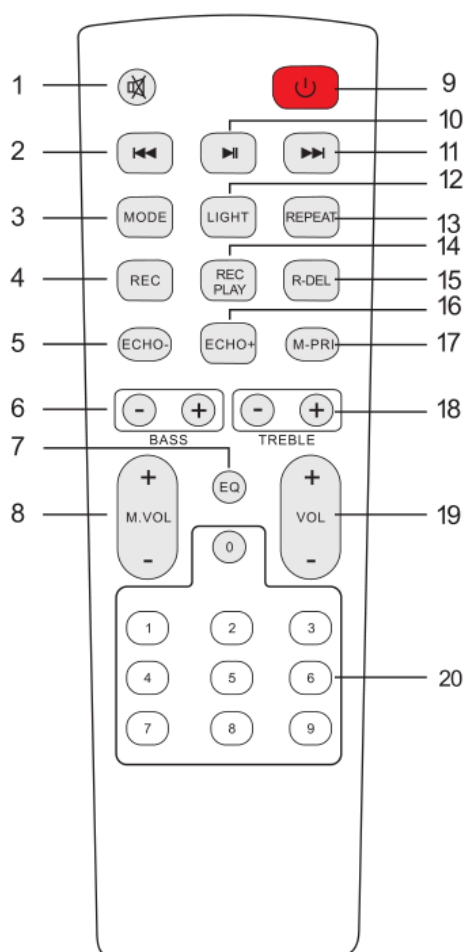
12 Przełącznik MODE

13 Krótkie naciśnięcie powoduje przełączenie na poprzedni utwór, długie naciśnięcie przewinie do tyłu

14 Głośność główna

15 Krótkie naciśnięcie powoduje przełączenie na następny utwór, długie naciśnięcie przewinie do przodu

Pilot zdalnego sterowania



- 1. Wycisz**
Umożliwia wyciszenie dźwięku w dowolnym trybie.
- 2. Poprzedni utwór**
W trybie nośnika USB/karty microSD umożliwia przełączenie na poprzedni utwór.
W trybie połączenia Bluetooth umożliwia przełączenie na poprzedni utwór.
- 3. Tryb**
Naciśnij krótko, aby przełączyć na tryb bezprzewodowy Bluetooth/wejście liniowe/USB/micro SD.
- 4. Funkcja nagrywania**
W trybie nośnika USB/karty microSD naciśnij przycisk „REC”, aby nagrać utwory na nośnik USB/kartę microSD.
- 5. Echo-**
- 6. BASS+/-**
- 7. Funkcja korektora graficznego (pop, rock, jazz, klasyczna, charakterystyka płaska)**
- 8. Zwiększanie/zmniejszanie głośności mikrofonu**
- 9. Oczekiwanie**

10. Wstrzymanie i odtwarzanie

11. Następny utwór

W trybie nośnika USB/karty microSD umożliwia przełączenie na następny utwór.

W trybie połączenia Bluetooth umożliwia przełączenie na następny utwór.

12. Przełącznik trybu oświetlenia.

Naciśnij krótko, aby zmienić kolory oświetlenia. Naciśnij ten przycisk i przytrzymaj go, aby przełączać między trybami lub wyłączyć oświetlenie. Naciśnij ten przycisk ponownie, aby włączyć oświetlenie.

13. Funkcja powtarzania

Powtarzanie jednego utworu lub odtwarzanie w pętli utworów przechowywanych na nośniku USB/karcie microSD.

14. Odtwarzanie nagrania

15. Usuwanie nagrania

16. Echo+

17. Priorytet mikrofonu

Jeżeli mikrofon zostanie użyty podczas odtwarzania muzyki, zarejestrowany dźwięk zastąpi dźwięk utworów z nośnika USB/karty microSD.

18. Zwiększanie/zmniejszanie tonów wysokich

19. Głośność główna

20. Klawiatura numeryczna

W trybie nośnika USB/karty microSD umożliwiają wybór utworów.

WSKAZÓWKI UŻYTKOWANIA




● Tryb parowania Bluetooth:

Naciśnij przycisk MODE na urządzeniu lub pilocie zdalnego sterowania, aby wybrać pozycję BT.

1. Umieść telefon w odległości 20 metrów od urządzenia.

2. Włącz funkcję Bluetooth na telefonie komórkowym, tak aby uruchomić na nim wyszukiwanie urządzeń Bluetooth. Więcej informacji można znaleźć w instrukcji obsługi.

3. Na liście znalezionych urządzeń wybierz odpowiedni numer modelu (**BPS-350**).

4. Krótko naciśnij przycisk PLAY/PAUSE , aby odtworzyć lub wstrzymać odtwarzanie muzyki. Naciśnij krótko przycisk „” lub „”, aby wybrać poprzedni lub następny utwór.

- **Tryb LINE IN:**

Naciśnij przycisk MODE na urządzeniu lub pilocie zdalnego sterowania, aby wybrać pozycję LINE. Odtwórz muzykę na urządzeniu podłączonym do wejścia LINE.

- **Tryb USB:**

1. Po uruchomieniu naciśnij przycisk MODE, aby wybrać pozycję „USB”. Podłącz urządzenie USB. Urządzenie rozpocznie automatycznie odtwarzanie muzyki z urządzenia USB.

2. Krótco naciśnij przycisk „⏸”, aby wstrzymać lub rozpocząć odtwarzanie.

3. Krótco naciśnij przycisk „⏮”, aby przełączyć na poprzedni utwór.

4. Krótco naciśnij przycisk „⏭”, aby przełączyć na następny utwór.

Uwaga: wszystkie produkty mogą zostać zmienione bez uprzedzenia. Zastrzegamy sobie prawo do błędów i pominięć w instrukcji obsługi.

WSZYSTKIE PRAWA ZASTRZEŻONE, COPYRIGHT DENVER ELECTRONICS A/S

DENVER®

www.denver-electronics.com



Urządzenia elektryczne i elektroniczne oraz baterie zawierają materiały, komponenty i substancje, które mogą być niebezpieczne dla zdrowia i środowiska, jeśli ze zużytymi materiałami (wyrzucanymi urządzeniami elektrycznymi i elektronicznymi oraz bateriami) nie postępuje się właściwie.

Urządzenia elektryczne i elektroniczne oraz baterie są oznaczone przekreślonym symbolem kosza na śmieci, patrz wyżej. Ten symbol oznacza, że urządzenia elektryczne i elektroniczne oraz baterie nie powinny być wyrzucane razem z innymi odpadami domowymi, lecz powinny być wyrzucane oddzielnie.

Użytkownicy powinni przekazywać zużyte baterie do odpowiednich, wyznaczonych punktów. Dzięki temu baterie podlegają procesowi recyklingu zgodnie z obowiązującymi przepisami i nie będą szkodzić środowisku.

We wszystkich miastach są punkty zbiórki, do których można przekazać bezpłatnie urządzenia elektryczne i elektroniczne oraz baterie do recyklingu, bądź inne miejsca zbiórki. Urządzenia i baterie mogą być też odbierane z gospodarstw domowych. Dodatkowe informacje dostępne są w urzędzie odpowiedzialnym za usuwanie odpadów.

Inter Sales A/S niniejszym oświadcza, że typ urządzenia BPS-350NR jest zgodny z dyrektywą 2014/53/EU. Pełny tekst deklaracji zgodności UE jest dostępny pod następującym adresem internetowym: www.denver-electronics.com. Kliknij IKONĘ wyszukiwania na górze strony. Wpisz numer modelu: BPS-350NR. Przejdź na stronę produktu. Dyrektywa RED jest na stronie materiałów do pobrania/innych plików do pobrania.

Zakres częstotliwości pracy: 2402MHz~2480MHz

Maks. moc wyjściowa:25W

DENVER ELECTRONICS A/S

Omega 5A, Soeften

DK-8382 Hinnerup

Dania

www.facebook.com/denverelectronics