

Oppladbar party høyttaler

Denver BPS-350NR

BASS
BOOM
STRØM
FARGE
LYS



Spesifikasjoner:

6.5" +6.5" høyttalerelementer

2" diskant høyttaler

Batteri: 7,4 V/3600 mA

Strøm: 25 W RMS

3,5mm Aux-in

TWS-funksjon: Trådløs forbindelse for at 2 høyttalere kan spille sammen for å forbedre lyden.

Avspilling av USB/Micro og SD-kort; Bluetooth kobling

2 mikrofoninnganger

BASS/Diskant/Mikrofon Volum/Ekko kontroll

Produktstørrelse: 25 x 24,2 x 59,5 cm

Produktets netto vekt: 5,35 kg

Avspillingsstid: 2 timer og 5 min på 100% volum

Ladetid: 6 - 8 timer

Funksjoner på fjernkontrollen

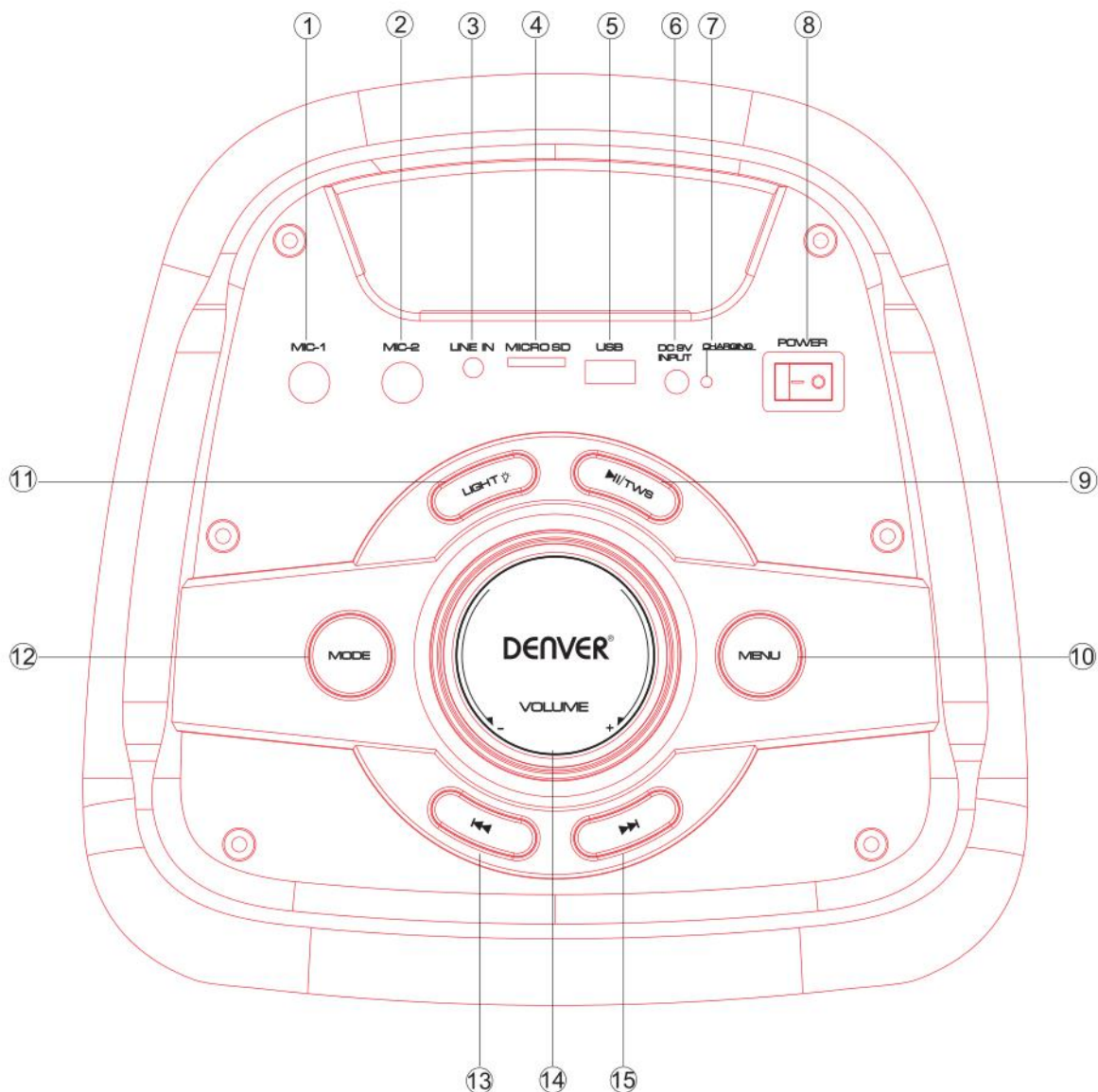
Kontroll av LED-belysningen: fargekontroll-LED PÅ/AV kontroll

Opptaksfunksjon: Ta opp lyd via mikrofonen og lagre på USB-minnekortet/Mikro SD-kortet

Dette finner du i esken:

- Bruksanvisning
- Fjernkontroll
- 9V/2A adapter

Bruk av topppanelet



1. Inngang for mikrofon 1
2. Inngang for mikrofon 2
3. Aux-in (3,5 mm)
4. Spor for Mikro SD-kort
5. USB-avspilling
6. DC 9V lading:
7. Ladeindikator (Rød-lading, Grønn-Full)
8. Slå strømmen av/på
9. Spill/pause i USB/Micro SD/BT modus. Trykk lenge for TWS-funksjon.

TWS-kobling (spes):

La oss si at du bruker høyttaleren (vert) din for å spille av musikk i USB/Mikro-SD/AUX/BT modus, og at du ønsker å la musikken gå samtidig på en annen høyttaler. Du kan slå på en annen høyttaler, trykk lenge på "Spill/pause"-knappen. LED-displayet vil vise "SLAU" og det vil blinke. Det betyr at enheten søker etter verten. Når den har funnet verten, vil det nye høyttaleren koble seg automatisk opp mot verten, og bokstavene "SLAU" vil slutte å blinke. Da har du 2 høyttalere som spiller av samme låt.

Med den nye høyttaleren kan du foreta følgende handlinger: Spille/pause - forrige låt-neste låt - kontrollere volumet

10 MENU (kontroll BASS/Diskant/MIK Volum)

Trykk på "MENU"-knappen, LED-displayet vil vise "TE/BS/CV/EC", "TE" betyr Treble control (Kontroll av diskanten): Hvis du ser "TE" og du dreier knotten for Hovedvolumet, vil du kunne justere Diskant / høy-mid frekvensen mellom "-9" og "+9".

"BS" betyr Bass control (Kontroll av bassen). Trykk på "MENU" knappen, og LED-displayet vil vise "BS". Når du ser det står "BS" og du dreier knotten for Hovedvolumet, vil du justere BASS effekten mellom "-9" og "+9".

"CV" står for mikrofonvolum, og "EC" betyr Ekko +/- kontroll. Når du ser at det står "cv" eller "EC", dreier du knotten for Hovedvolumet for å øke eller redusere Mikrofonvolumet og Ekko-effekten.

Trykk lenge på "MENU"-knappen for å tilbakestille fabrikkinnstillingene.

11 Slår lysmodusen på/av, ta et kort trykk for å få forskjellige farger, et langt trykk for å bytte lysmodus eller for å slå av lyset. Trykk igjen på "light" (lys) for å aktivere belsningen

Neste låt (i USB/Micro SD/BT modus)

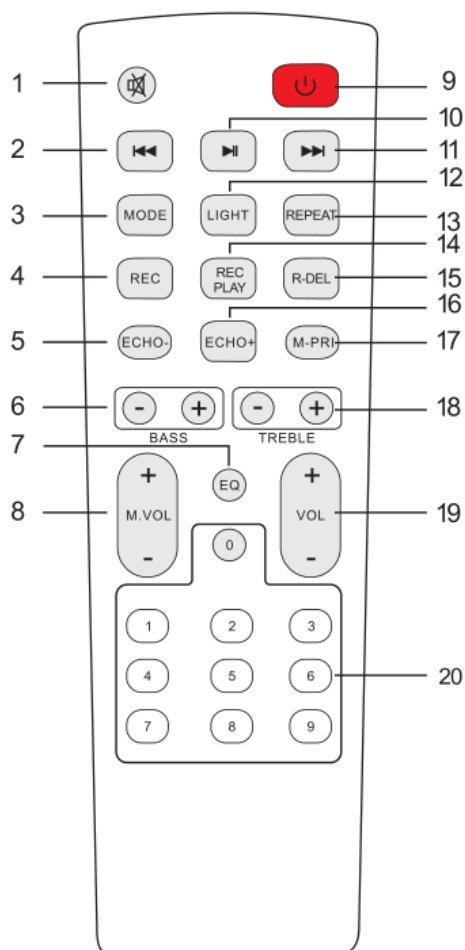
12 Bytte MODUS

13 Kort trykk for å gå til forrige låt, og trykk lenge for å spole fort bakover

14 Hovedvolum

15 Kort trykk for å gå til neste låt, og trykk lenge for å spole fort framover

Fjernkontroll



- 1. Demp**
Med denne knappen kan du til enhver tid deaktivere lyden.
- 2. Forrige sang**
I USB/Micro SD-kort modus for å velge forrige låt.
I BT-forbindelsesmodus - forrige låt.
- 3. Modus**
Med et kort trykk veksler du mellom BT/LINE IN/USB/Micro SD modus.
- 4. Opptaksfunksjon**
I USB/Micro SD-kort modus, trykk på "REC"-knappen for å ta opp sanger på USB/Micro SD-kortet
- 5. Ekko-**
- 6. BASS+/-**
- 7. EQ-funksjon (Pop-rock-Jazz-Klassisk-Flat)**
- 8. Mikrofon Volum+/-**
- 9. Standby**
- 10. Pause & Spill**
- 11. Neste sang**

I USB/Micro SD-kort modus for å velge neste låt.

I BT-forbindelsesmodus - Neste låt.

12. Bytte lysmodus.

Ta et kort trykk for å bytte lysfargen. Trykk og hold denne knappen nede for å velge mellom forskjellige moduser eller for å slå av lyset. Trykk igjen på denne knappen for å slå av lyset

13. Repeat-funksjon

Gjentar en låt, eller spiller av alle låtene på USB/Micro SD-kortet i en sløyfe.

14. Spille av opptaket

15. Slette opptaket

16. Ekko+

17. Mikrofon prioritet

Hvis du snakker i mikrofonen mens du spiller av musikk, vil stemmen din overstyre lyden på USB/Micro SD kortet

18. Diskant+/-

19. Hovedvolum

20. Nummerknapper

I USB/Micro SD-kort modus for å velge låtene

BRUKSINSTRUKSER

● **Trådløs BT Paringsmodus:**


Trykk på MODE-knappen på enheten eller på fjernkontrollen inntil det står BT.

1. Hold telefonen på en avstand av 20 meter;

2. Aktiver BT-funksjonen på mobiltelefonen din slik at den begynner å søke etter BT-enheter. Vennligst les brukermanualen for nærmere detaljer;

3. Velg riktig modell nr. (**BPS-350**), utstyret detekteres av mobiltelefonen;

4. Ta et kort trykk på SPILL/PAUSE knappen  for å spille eller pause musikken.

Ta et kort trykk på "" eller på "" tasten for å velge forrige eller neste spor.

● **LINE IN MODUS:**

Trykk på MODE-knappen på enheten eller på fjernkontrollen inntil det står LINE.

Start avspillingen av musikken med det utstyret som er koblet til LINE-inngangen.

- **USB-modus:**

1. Etter oppstart, trykk på MODE for å velge "USB", og sett inn USB-utstyret.

Enheten vil automatisk spille av musikken fra dette USB-utstyret.

2. Ta et kort trykk på "⏸" tasten for å spille eller for å pause musikken.

3. Ta et kort trykk på "⏮" tasten for å velge forrige låt.

4. Ta et kort trykk på "⏭" tasten for neste låt

Vennligst merk at vi kan gjøre endringer på alle våre produkter uten forvarsel. Vi tar forbehold om eventuelle feil og mangler i denne manualen.

MED ENERETT, OPPHAVSRETT DENVER ELECTRONICS A/S

DENVER®

www.denver-electronics.com



Elektrisk og elektronisk utstyr og batterier inneholder materialer, komponenter og stoffer som kan være farlige for helse og miljø hvis kasserte elektriske og elektroniske produkter og batterier ikke håndteres riktig.

Elektrisk og elektronisk utstyr og batterier er merket med en søppelbøtte med kryss over, som vist ovenfor. Dette symbolet betyr at elektrisk og elektronisk utstyr og batterier ikke må kastes sammen med annet husholdningsavfall, men skal avhendes separat.

Det er viktig at du som sluttbruker kvitter deg med dine brukte batterier på en korrekt måte. På denne måten kan du være sikker på at batteriene blir resirkulert i henhold til lovverket, og at de ikke skader miljøet.

Alle byer har egne systemer for avfallshåndtering. Elektrisk og elektronisk utstyr og batterier kan enten leveres inn gratis til gjenvinningsstasjoner og andre innsamlingssteder eller bli hentet direkte fra husholdningene. Du kan få mer informasjon fra de lokale myndighetene i byen din.

Hermed erklærer Inter Sales A/S at radioutstyrstypen BPS-350NR er i overensstemmelse med direktiv 2014/53/EU. EU-overensstemmelseserklæringens fulle tekst kan man finne på følgende internettadresse: www.denver-electronics.com, og klikk deretter på søkeikonet øverst på nettsiden. Legg inn modellnummeret: BPS-350NR. Gå deretter til produktsiden, så finner du RED-direktivet under nedlastinger/andre nedlastinger.
Operativt frekvensområde: 2402MHz~2480MHz
Maks. utgangseffekt:25W

DENVER ELECTRONICS A/S

Omega 5A, Soeften

DK-8382 Hinnerup

Danmark

www.facebook.com/denverelectronics