

# Oplaadbare Partyluidspreker

## Denver BPS-350NR

BASS  
BOOM  
AAN/UIT  
KLEUR  
LICHTER



## **Specificaties:**

6,5" + 6,5" woofer

2" tweeter

Batterij: 7,4 V/3600 mA

Aan/uit: 25 W RMS

3,5mm Aux-in

TWS-functie: Draadloze verbinding, tot 2 stuks luidsprekers spelen samen om het geluid te verdubbelen.

USB-/MicroSD-kaartspeler; Bluetooth-verbinding

Microfooningang x2

Lage tonen/Hoge tonen/Microfoonvolume/Echo aanpassen

Productafmeting: 25 x 24,2 x 59,5 cm

Netto productgewicht: 5,35 kg

Afspeeltijd: 2 uur en 5 minuten op 100% volume

Oplaadtijd: 6 - 8 uur

Eigenschappen van de afstandsbediening

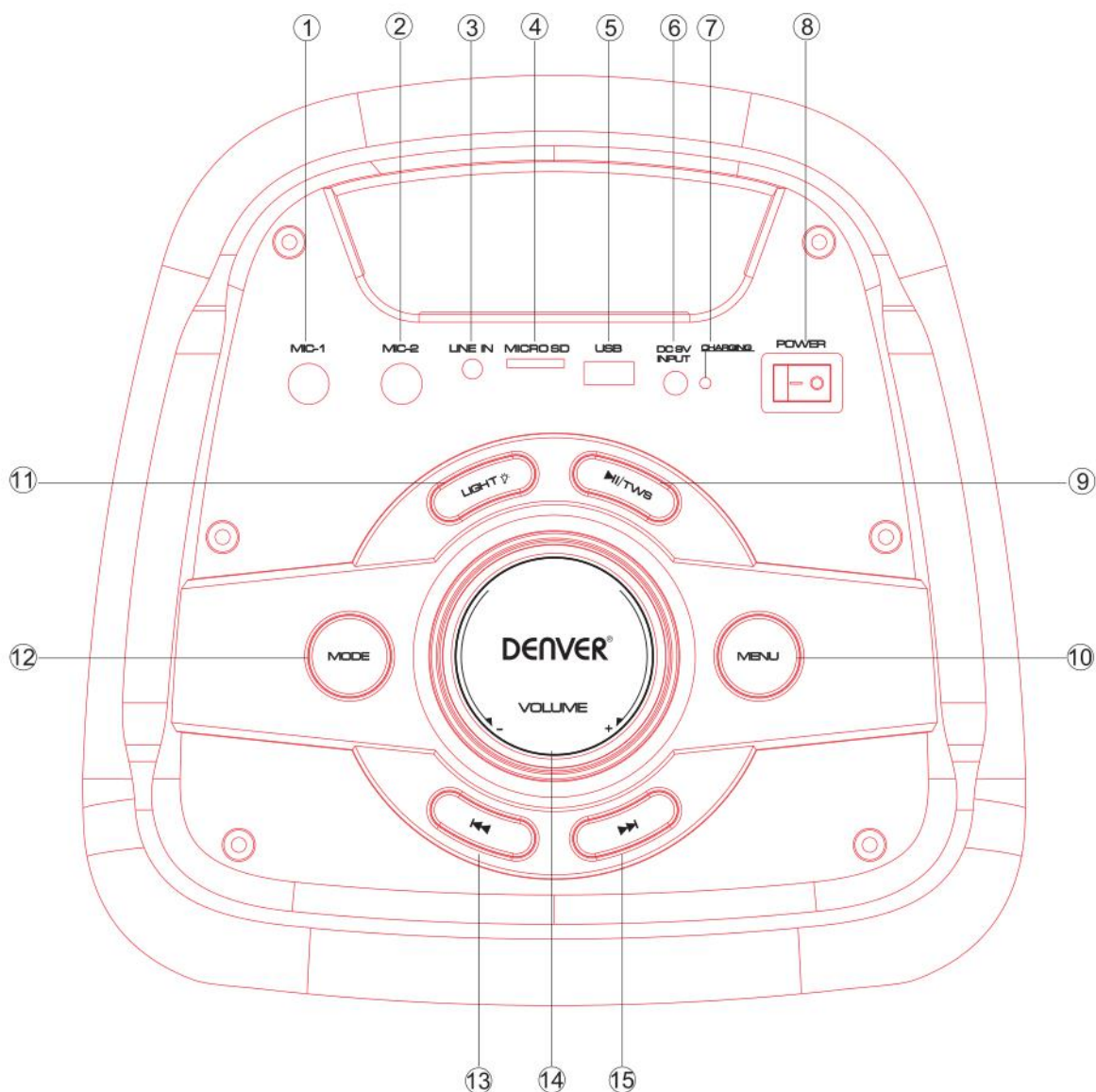
LED-kleurenbeheer: kleurenbeheer-LED AAN/UIT

Opnamefunctie: Neem uw geluid via microfoon op naar een USB-flashdrive/MicroSD-kaart

## **Leveringsomvang:**

- Gebruikshandleiding
- Afstandsbediening
- 9V/2A adapter

## Het bovenpaneel gebruiken



1. Microfooningang 1
2. Microfooningang 2
3. Aux-in (3,5 mm)
4. MicroSD-kaartingang
5. USB-weergave
6. DC 9V opladen.
7. Laadindicator (Rood-Opladen, Groen-Vol)
8. Apparaat in-/uitschakelen
9. Afspelen/pauzeren in de modus USB/MicroSD/BT. Lang indrukken om de TWS-functie te openen.

### Specs TWS-verbinding:

Wanneer u muziek speelt via een luidspreker (host) in de modus USB/MicroSD/AUX/BT en u wilt op dat moment een andere luidspreker om dit liedje te delen. U kunt een andere luidspreker inschakelen en lang op de toets "Start/Pauze" drukken. De LED-display zal nu "SLAU" weergeven en blijven knipperen terwijl het apparaat naar de host zoekt. Zodra de host eenmaal is gevonden, zal deze nieuwe luidspreker automatisch verbinding maken met de host en stopt "SLAU" met knipperen. 2 stuks luidsprekers zullen op dit moment hetzelfde liedje afspelen.

De onlangs gekoppelde luidspreker kan voor het volgende worden gebruikt:  
start/pauze - vorige track-volgende track- volumeregeling

#### 10 MENU (lage tonen/hoge tonen/MIC-volume aanpassen)

Druk op de toets "MENU" en de LED-display zal "TE/BS/CV/EC" weergeven.

"TE" staat voor Treble-beheer: als u "TE" ziet en de hoofdvolumeknop draait, dan kunt u de Treble/middelhoge frequentie instellen tussen "-9" en "+9".

"BS" betekent Bass-beheer. Druk op de toets "MENU" en de LED-display zal "BS" weergeven. Als u "BS" ziet en de hoofdvolumeknop draait, dan kunt u het BASS-effect instellen tussen "-9" en "+9".

"CV" staat voor Microfoonvolume en "EC" staat voor Echobeheer +/- . Als u "CV" of "EC" ziet en de hoofdvolumeknop draait, dan kunt u het Microfoonvolume of het Echoniveau verlagen of verhogen.

Druk lang op de toets "MENU" om de fabrieksinstellingen te herstellen.

11 Lichtmodus in-/uitschakelen, kort indrukken om verschillende kleuren te krijgen, lang indrukken om de lichtmodus te veranderen of het licht uit te schakelen. Druk nogmaals op "licht" om het licht in te schakelen

Volgend geluid (in de modus USB/MicroSD/BT)

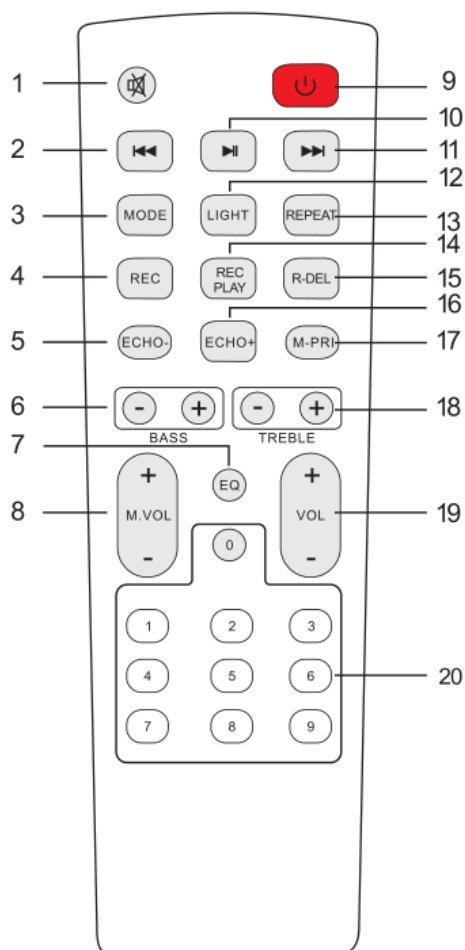
12 MODUS-schakelaar

13 Kort indrukken om de vorige track te selecteren, lang indrukken om terug te spoelen

14 Hoofdvolume

15 Kort indrukken om de volgende track te selecteren, lang indrukken om vooruit te spoelen

# Afstandsbediening



- 1. Geluid dempen**  
Beschikbaar om te dempen in elke modus
- 2. Vorig nummer**  
In de modus USB/MicroSD-kaart - vorige track.  
In BT-verbindingsmodus - vorige track.
- 3. Modus**  
Kort indrukken om te wisselen tussen de modi Draadloos  
BT/LIJNINGANG/USB/MicroSD.
- 4. Opnamefunctie**  
Druk in de modus USB/MicroSD-kaart op de toets "REC" om tracks op de  
USB/MicroSD op te nemen
- 5. Echo-**
- 6. BASS+/-**
- 7. EQ-functie (Pop-Rock-Jazz-Klassiek-Vlak)**
- 8. Microfoonvolume+/-**
- 9. Stand-by**
- 10. Pauze & Afspelen**

#### 11. Volgend nummer

In de modus USB/MicroSD-kaart - volgende track.

In BT-verbindingmodus - volgende track.

#### 12. Schakelaar lichtmodus.

Kort indrukken om de lichtkleur te veranderen. Houd deze toets ingedrukt om van modus te wisselen of het licht uit te schakelen. Druk nogmaals op deze toets om het licht in te schakelen

#### 13. Herhaalfunctie

Eén track herhalen of alle tracks opgeslagen op een USB-MicroSD-kaart herhalen.

#### 14. Opname afspelen

#### 15. Opname wissen

#### 16. Echo+

#### 17. Microfoonprioriteit

Als u tijdens het afspelen van muziek in de microfoon spreekt, dan zal uw geluid het geluid van de USB/MicroSD-kaart overstemmen

#### 18. Hoge tonen +/-

#### 19. Hoofdvolume

#### 20. Cijfertoetsen

Tracks selecteren in de modus USB/MicroSD-kaart

## GEBRUIKSAANWIJZING

---




### ● Draadloze BT-koppelingsmodus:

Druk op de toets MODE op het apparaat of op de afstandsbediening totdat BT is geselecteerd.

1. Houd de mobiele afstand binnen 20 meter afstand;

2. Activeer de BT-functie op uw mobiele telefoon, zodat de mobiele telefoon begint te zoeken naar BT-apparatuur. Raadpleeg a.u.b. de gebruikshandleiding voor meer informatie;

3. Selecteer het juiste modelnr. (**BPS-350**), het apparaat gevonden door de mobiele telefoon;

4. Druk kort op de toets START/PAUZE  om de muziek af te spelen of te pauzeren. Druk kort op de toets "" of "" om de vorige of volgende track te selecteren

- **LIJNINGANGSMODUS:**

Druk op de toets MODE op het apparaat of op de afstandsbediening totdat LIJN is geselecteerd. Start de muziek van het apparaat aangesloten op de LIJN-ingang.

- **USB-modus:**

1. Schakel het apparaat in, druk op MODE om "USB" te selecteren en sluit het USB-apparaat aan. Het apparaat zal de muziek van het USB-apparaat automatisch inlezen en afspelen.

2. Druk kort op de toets "⏸" om te pauzeren of af te spelen.

3. Druk kort op de toets "⏮" om de vorige track te selecteren.

4. Druk kort op de toets "⏭" om de volgende track te selecteren

Technische wijzigingen kunnen zonder voorafgaande kennisgeving worden gewijzigd.  
Fouten en weglatingen in de handleiding zijn voorbehouden.

ALLE RECHTEN VOORBEHOUDEN, AUTEURSRECHT DENVER ELECTRONICS A/S

# DENVER®

[www.denver-electronics.com](http://www.denver-electronics.com)



Elektrische en elektronische apparatuur en de inbegrepen batterijen bevatten materialen, componenten en stoffen die schadelijk kunnen zijn voor uw gezondheid en het milieu, indien de afvalproducten (afgedankte elektrische en elektronische apparatuur en batterijen) niet correct worden verwerkt.

Elektrische en elektronische apparatuur en batterijen zijn gemarkeerd met het doorgekruiste afvalbaksymbool, zoals hierboven afgebeeld. Dit symbool is bestemd de gebruiker er op te wijzen dat elektrische en elektronische apparatuur en batterijen niet als normaal huishoudelijk afval afgedankt dienen te worden, maar gescheiden moeten worden ingezameld.

Als eindgebruiker is het belangrijk dat u uw verbruikte batterijen inlevert bij een geschikte en speciaal daarvoor bestemde faciliteit. Op deze manier is het gegarandeerd dat de batterijen worden hergebruikt in overeenstemming met de wetgeving en het milieu niet aantasten.

Alle plaatsen hebben specifieke inzamelpunten, waar elektrische of elektronische apparatuur en batterijen kosteloos ingeleverd kunnen worden op recyclestations of andere inzamellocaties. In bepaalde gevallen kan het afval ook aan huis worden opgehaald. Vraag om meer informatie bij uw plaatselijke autoriteiten.

Hierbij verklaar ik, Inter Sales A/S, dat het type radioapparatuur BPS-350NR conform is met Richtlijn 2014/53/EU. De volledige tekst van de EU-conformiteitsverklaring kan worden geraadpleegd op het volgende internetadres: [www.denver-electronics.com](http://www.denver-electronics.com) en klik vervolgens op het zoekicoontje op de bovenste regel van de website. Type het modelnummer: BPS-350NR. Ga nu naar de productpagina en de RED-richtlijn is te vinden onder downloads/andere downloads.



Frequentiebereik: 2402MHz~2480MHz  
Totaal uitgangsvermogen:25W

DENVER ELECTRONICS A/S

Omega 5A, Soefte

DK-8382 Hinnerup

Denemarken

[www.facebook.com/denverelectronics](https://www.facebook.com/denverelectronics)