

Ladattava juhlakaiutin

Denver BPS-350NR

BASSO
VAHVISTUS
VIRTA
VÄRIT
VALOT



Tekniset tiedot:

6,5" +6,5" bassokaiutin

2" diskanttikaiutin

Akku: 7,4 V / 3600 mA

Sähkövirta: 25 W RMS

3,5 mm äänitulo

TWS-toiminto: langaton yhteys, enintään 2 kaiutinta toistaa yhdessä äänen tuplaamiseksi.

USB-/Micro-SD-korttitoisto; Bluetooth-yhteys

Mikrofonitulo x 2

BASSO / diskantti / mikrofonin äänenvoimakkuus / kaiun säätö

Tuotteen koko: 25 x 24,2 x 59,5 cm

Tuotteen nettopaino: 5,35 kg

Toisto-aika: 2 tuntia ja 5 min 100 % äänenvoimakkuudella

Latausaika: 6–8 tuntia

Kaukosäätimen toiminnot

LED-valon säätö: valon säätö – LED päälle/pois

Tallennustoiminto: Voit tallentaa ääntäsi mikrofonin kautta USB-muistiin/Micro-SD-kortille

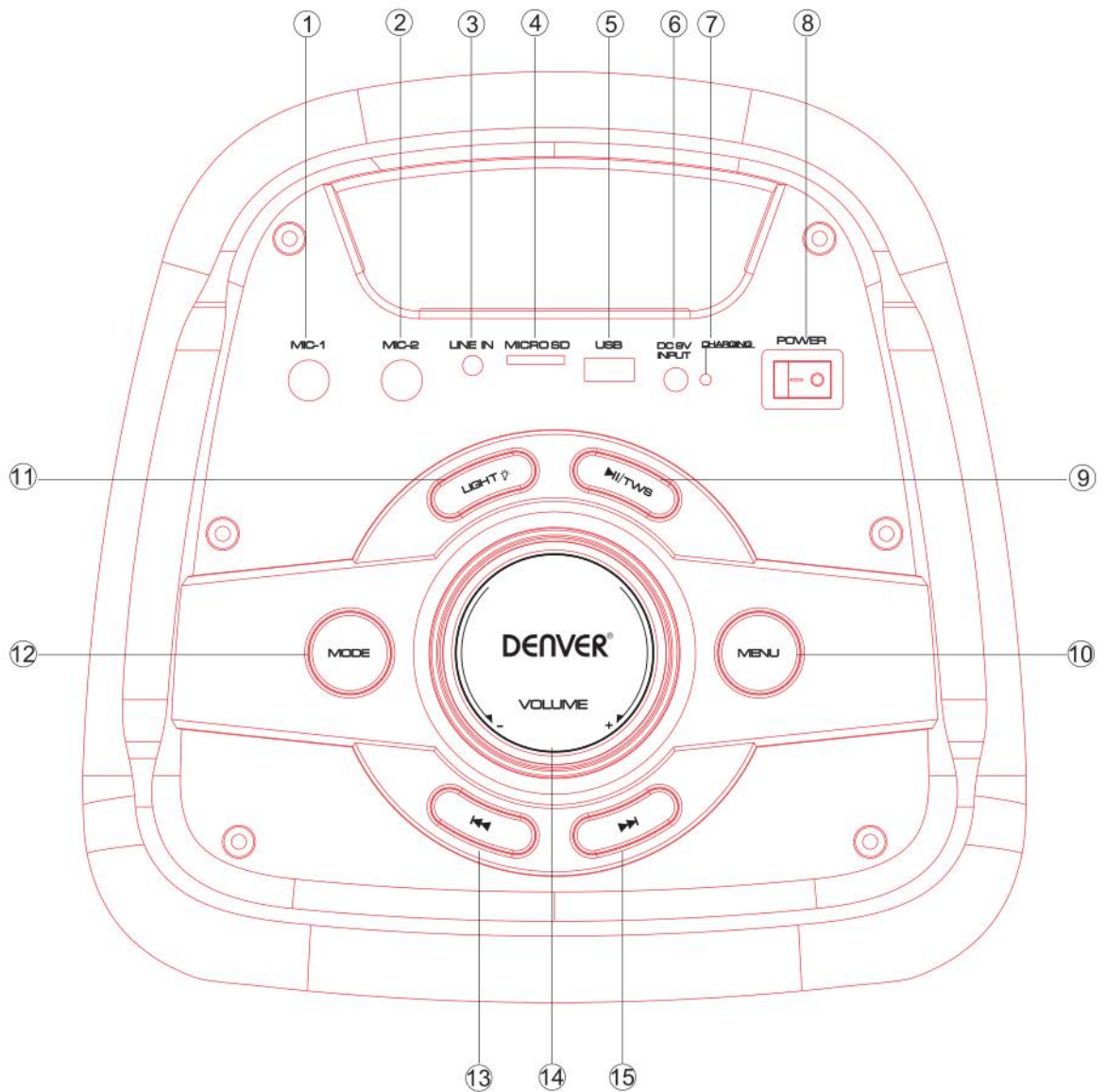
Pakkauksen sisältö:

- Käyttöopas

- Kaukosäädin

- 9 V / 2 A sovitin

Yläpaneelin käyttö



1. Mikrofoni 1 tulo
2. Mikrofoni 2 tuloa
3. Äänitulo (3,5 mm)
4. Micro-SD-kortin tulo
5. USB-toisto
6. DC 9 V lataus.
7. Latauksen merkkivalo (punainen: lataus, vihreä: täynnä)
8. Kytke virta päälle/pois
9. Toisto/tauko USB-/Micro-SD-/Bluetooth-tilassa. Painamalla pitkään pääset TWS-toimintoon.

TWS-yhteyden tiedot:

Kun toistat kaiuttimesta (isäntälaitte) käyttäen USB-/Micro-SD-/AUX-/Bluetooth-tilaa, voit yhdistää toisen kaiuttimen toistamaan kappaletta samanaikaisesti. Voit kytkeä uuden kaiuttimen päälle, paina pitkään "Toisto-/tauko"-painiketta, LED-näytössä näkyy "SLAU", joka vilkkuu. Kaiutin etsii nyt isäntälaitetta. Kun isäntälaitte löytyy, uusi kaiutin yhdistyy automaattisesti isäntälaitteeseen, ja "SLAU" lakkaa vilkkumasta. Nyt nämä 2 kaiutinta toistavat samaa kappaletta yhtä aikaa.

Uuden yhdistetyn kaiuttimen toiminnot: toisto/tauko – edellinen kappale – seuraava kappale – äänenvoimakkuus

10 MENU (säätö BASSO / diskantti /mikrofonin äänenvoimakkuus)

Kun painat "MENU"-painiketta, LED-näytössä näkyy "TE/BS/CV/EC", "TE" tarkoittaa diskantin säätöä: jos näet näytössä "TE" ja käännät voimakkuusnuppia, diskantti/keskikorkea taajuus muuttuu "-9"– "+9".

"BS" tarkoittaa basson säätöä. Kun painat "MENU"-painiketta ja LED-näytössä näkyy "BS", voit käänntää pää-äänenvoimakkuusnuppia, BASSO-efekti muuttuu "-9"– "+9".

"CV" tarkoittaa mikrofonin äänenvoimakkuutta, "EC" tarkoittaa kaiun säätöä +/- . Kun näet "CV" tai "EC", käännä pää-äänenvoimakkuusnuppia, jolloin mikrofonin äänenvoimakkuus ja kaiku pienenevät ja suurenevat.

Palautat tehdasetukset painamalla pitkään "MENU"-painiketta.

11 Valotilan kytkeminen päälle/pois, lyhyellä painalluksella vaihdat väriä, pitkällä painalluksella vaihdat valotilan tai sammutat valon. Kytke valo painamalla "valo" uudelleen

Seuraava kappale (USB-/Micro-SD-/Bluetooth-tilassa)

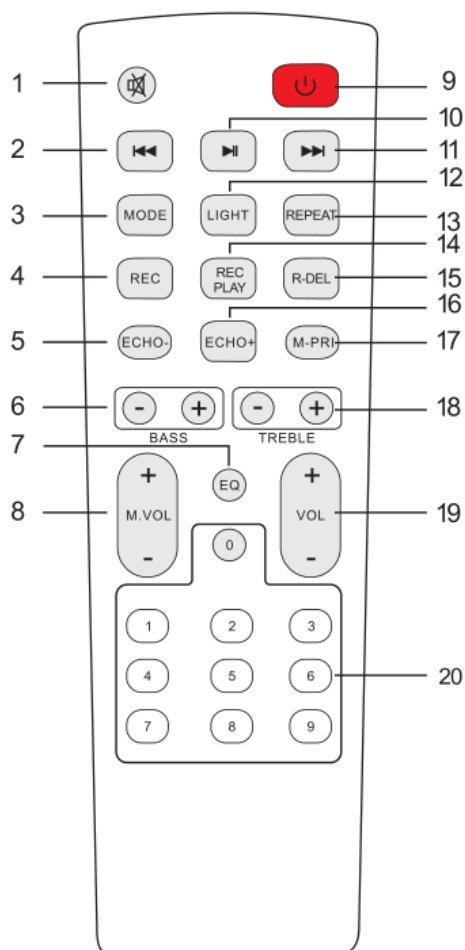
12 MODE-tilavaihto

13 Lyhyellä painalluksella edelliseen kappaleeseen, pitkällä painalluksella nopeasti taaksepäin

14 Pää-äänenvoimakkuus

15 Lyhyellä painalluksella seuraavaan kappaleeseen, pitkällä painalluksella nopeasti eteenpäin

Kaukosäädin



- 1. Mykistä**
Mykistää kaikissa tiloissa
- 2. Edellinen kappale**
USB-/Micro-SD-korttitilassa – edellinen kappale.
Bluetooth-yhteystilassa – edellinen kappale.
- 3. Tila**
Lyhyellä painalluksella siirryt järjestyksessä Langaton Bluetooth / Linjatulo / USB / Micro-SD-tila.
- 4. Tallennustoiminto**
Tallennat kappaleet USB-/Micro-SD-muistiin painamalla "REC"-painiketta USB-/Micro-SD-korttitilassa
- 5. Kaiku -**
- 6. BASSO +/-**
- 7. Taajuuskorjaintoiminto (Pop–Rock–Jazz–Klassinen–Ei korjausta)**
- 8. Mikrofonin äänenvoimakkuus +/-**
- 9. Valmiustila**
- 10. Tauko ja toisto**

11. Seuraava kappale

USB-/Micro-SD-korttitilassa – seuraava kappale.

Bluetooth-yhteystilassa – seuraava kappale.

12. Valotilan vaihto.

Painamalla lyhyesti vaihdat valojen värejä. Pitämällä painiketta painettuna vaihdat valotilaa tai sammutat valon. Painamalla tätä painiketta uudelleen kytket valon päälle

13. Toistotoiminto

Toista yksi kappale tai toista kaikki kappaleet USB-/Micro-SD-tallennustilasta.

14. Tallennuksen toisto

15. Tallennuksen poisto

16. Kaiku +

17. Mikrofonin ensisijaisuus

Jos puhut mikrofoniin musiikin toiston aikana, äänesi ylittää USB-/Micro-SD-kortin äänen

18. Diskantti +/-

19. Pää-äänenvoimakkuus

20. Numeronäppäimet

Kappaleiden valinta USB-/Micro-SD-korttitilassa

KÄYTTÖOHJEET




• Langaton Bluetooth-pariliitostila:

Paina MODE-painiketta laitteesta tai kaukosäätimestä, kunnes Bluetooth on valittuna.

1. Aseta matkapuhelin 20 metrin sisälle;

2. Aktivoi matkapuhelimen Bluetooth-ominaisuudet, jotta matkapuhelin alkaa etsiä Bluetooth-laitteita. Katso lisätietoja käyttöoppaasta;

3. Valitse oikea mallinumero (**BPS-350**), jonka matkapuhelin löysi;

4. Painamalla lyhyesti TOISTO/TAUKO-painiketta  voit toistaa musiikkia tai keskeyttää sen. Painamalla lyhyesti - tai -näppäintä valitset edellisen tai seuraavan kappaleen.

- **LINJATULOTILA:**

Paina MODE-painiketta laitteesta tai kaukosäätimestä, kunnes LINJA on valittuna.

Toistaa musiikkia linjatuloon yhdistetystä laitteesta.

- **USB-tila:**

1. Paina käynnistyksen jälkeen MODE ja valitse "USB", aseta sitten USB-laite paikoilleen. Laite lukee ja toistaa automaattisesti USB-laitteen musiikin.

2. Painamalla "||"-näppäintä lyhyesti keskeytät tai toistat kappaleen.

3. Painamalla lyhyesti "◀◀"-näppäintä pääset edelliseen kappaleeseen.

4. Painamalla lyhyesti "▶▶"-näppäintä pääset seuraavaan kappaleeseen.

Ota huomioon – kaikkia tuotteita voidaan muuttaa ilman erillistä ilmoitusta. Emme vastaa käyttöoppaan virheistä tai puutteista.

KAIKKI OIKEUDET PIDÄTETÄÄN, COPYRIGHT DENVER ELECTRONICS A/S

DENVER®

www.denver-electronics.com



Sähkö- ja elektroniikkalaitteet sekä niissä käytettävät paristot sisältävät materiaaleja, komponentteja ja aineita, jotka voivat olla vahingollisia terveydelle ja ympäristölle, jos jätemateriaalia (pois heitettävät sähkö- ja elektroniikkalaitteet sekä paristot) ei käsitellä asianmukaisesti.

Sähköinen ja elektroninen laite ja akku on merkitty roskakorilla, jonka yli on piirretty rasti, kuten yllä. Symboli kertoo, ettei sähkö- ja elektroniikkalaitteita tai paristoja saa hävittää kotitalousjätteen mukana, vaan ne on hävitettävä erikseen.

On tärkeää, että loppukäyttäjänä viet käytetyt paristot oikeaan keräyspaikkaan. Tällä tavoin voit varmistaa, että paristot kierrätetään lain mukaan, eivätkä ne vahingoita ympäristöä.

Kaikkiin kaupunkeihin on perustettu keräyspisteitä, joihin sähkö- ja elektroniikkalaitteet sekä paristot voidaan viedä maksutta edelleen toimitettaviksi kierrätysasemille tai muihin keräyspisteisiin tai ne voidaan kerätä suoraan kotoa. Lisätietoja saat kuntasi tekniseltä osastolta.

Inter Sales A/S vakuuttaa, että radiolaitetyyppi BPS-350NR on direktiivin 2014/53/EU mukainen. EU-vaatimustenmukaisuusvakuutuksen täysimittainen teksti on saatavilla seuraavassa osoitteessa: www.denver-electronics.com, napsauta hakukuvaketta verkkosivuston yläreunassa. Kirjoita mallinumero: BPS-350NR. Siirry nyt tuotesivulle, RED-direktiivi näkyy latausten/muiden latausten alla.

Käyttötaajuusalue: 2402MHz~2480MHz

Maks. lähtöteho:25W

DENVER ELECTRONICS A/S

Omega 5A, Soeften

DK-8382 Hinnerup

Tanska

www.facebook.com/denverelectronics