

Genopladelig partyhøjtaler

Denver BPS-350NR

BAS
BOOM
TÆND/SLUK
FARVER
LYS



Specifikation:

6,5" + 6,5" bashøjtaler

2" diskantøjtaler

Batteri: 7,4 V/3.600 mA

Strømkrav: 25 W RMS

3,5 mm Aux-indgang

TWS-funktion (ægte trådløs stereo): Trådløs forbindelse. Op til 2 højtalere kan afspilles sammen og fordoble lyden.

Afspil via USB/microSD-kort, Bluetooth-tilslutning

2 mikrofonindgange

Bas/diskant/mikrofonlydstyrke/ekkokontrol

Produktmål: 25 x 24,2 x 59,5 cm

Produktets nettovægt: 5,35 kg

Spilletid: 2 timer og 5 minutter ved 100 % lydstyrke

Opladningstid: 6-8 timer

Funktioner på fjernbetjening

Kontrol af lys i lysdiode: Farvekontrol, tænd/sluk lysdiode

Optagelsesfunktion: Optag lyd via mikrofon til
USB-flashdrive/microSD-kort

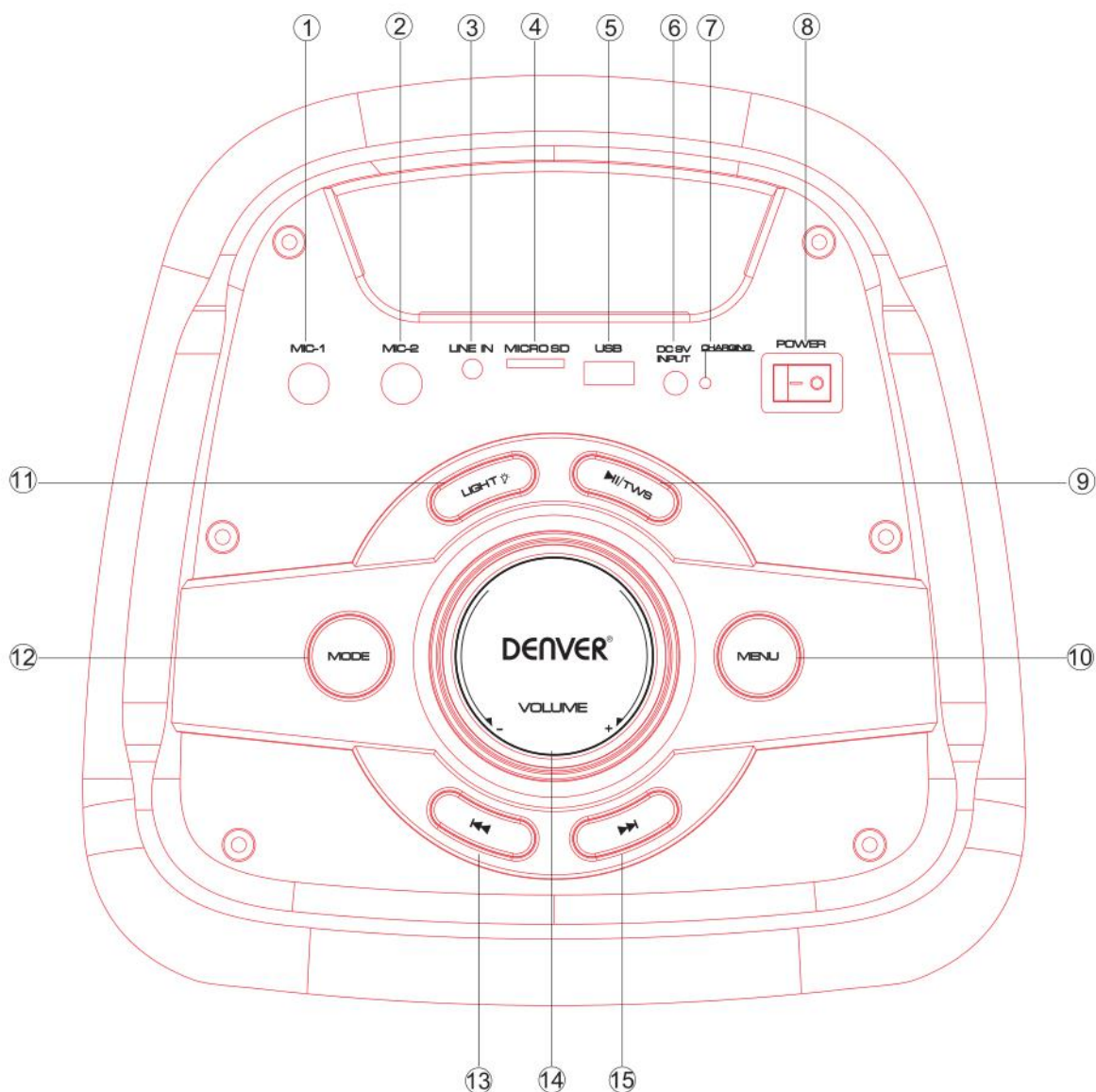
Kassens indhold:

– Brugervejledning

– Fjernbetjening

– adapter på 9 V/ 2 A

Betjening af toppanel



1. Mikrofonindgang 1
2. Mikrofonindgang 2
3. Aux-indgang (3,5 mm)
4. Indgang til microSD-kort
5. Afspilning via USB
6. Opladning 9 V jævnstrøm
7. Kontrollampe for opladning (rød – oplader, grøn – fuldt opladet)
8. Strømafbryder
9. Afspil/sæt på pause i tilstanden USB/microSD/BT Tryk langt for at aktivere funktionen TWS (ægte trådløs stereo)

Specifikation for TWS-forbindelse:

Under afspilning på en højttaler (vært) i tilstanden USB/microSD/AUX/BT vil du gerne bruge en yderligere højttaler til deling af musiknummeret. Du kan tænde en yderligere højttaler. Tryk langt på knappen "Afspil/Pause". LED-displayet viser "SLAU" og blinker, mens der søges efter en vært. Når værten er fundet, sluttes den nye højttaler automatisk til værten, og "SLAU" holder op med at blinke. Nu afspiller 2 højttalere det samme musiknummer.

Du kan betjene den nye tilsluttede højttaler: Afspil/sæt på pause – Forrige musiknummer – Næste musiknummer – Kontrol af lydstyrke

10 MENU (kontrol af bas/diskant/mikrofonlydstyrke)

Tryk på knappen "MENU". LED-displayet viser "TE/BS/CV/EC".

"TE" står for diskantkontrol: Hvis du ser "TE" og drejer lydstyrkeknappen, ændres diskanten/den mellemløje frekvens mellem "-9" og "+9".

"BS" står for baskontrol. Tryk på knappen "MENU". LED-displayet viser "BS". Når du ser "BS" og drejer lydstyrkeknappen, ændres baseeffekten mellem "-9" og "+9".

"CV" står for mikrofonlydstyrke. "EC" står for ekkokontrol (+/-). Når du ser "cv" eller "EC", kan du ved at dreje lydstyrkeknappen formindske eller forøge mikrofonlydstyrken og ekkoet.

Tryk langt på knappen "MENU" for at gendanne fabriksindstillingerne.

11 Tænd/sluk lystilstand. Tryk kort for at skifte farve. Tryk langt for at skifte lystilstand eller slukke lyset. Tryk igen på "Light" for at tænde lyset
Næste musiknummer (i tilstanden USB/microSD/BT)

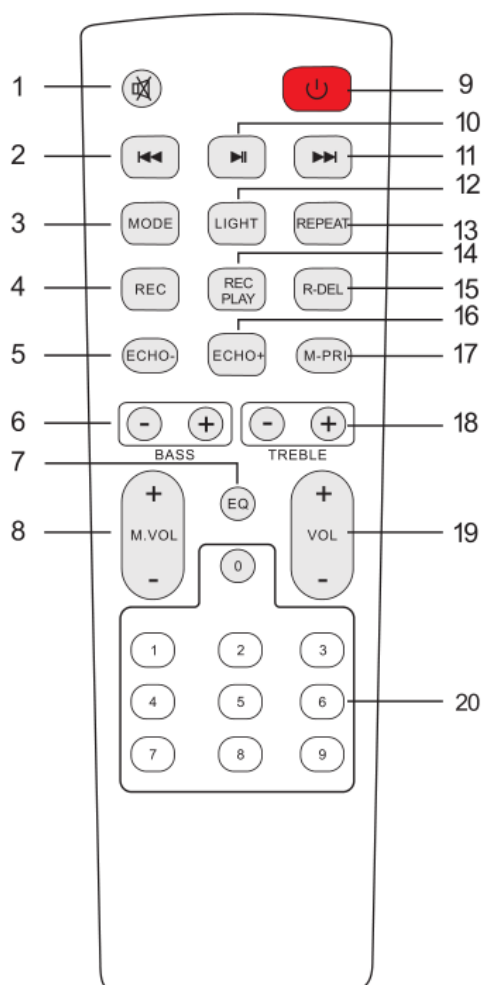
12 Kontakten MODE

13 Tryk kort for at gå til forrige musiknummer. Tryk langt for hurtig tilbagespoling

14 Lydstyrke

15 Tryk kort for at gå til næste musiknummer. Tryk langt for hurtig fremadspoling

Fjernbetjening



- 1. Lydløs**
Kan bruges til at slå lyd fra i alle tilstande
- 2. Forrige musiknummer**
I tilstanden USB/microSD-kort – forrige musiknummer.
Tilsluttet BT – forrige musiknummer.
- 3. Tilstand**
Tryk kort for at springe til tilstanden Trådløs BT/linjeindgang/USB/microSD-kort.
- 4. Optagelsesfunktion**
Tryk på knappen "REC" i tilstanden USB/microSD-kort for at optage musiknumre via USB/microSD-kort
- 5. Ekko-**
- 6. BAS+/-**
- 7. EQ-funktion (pop-rock-jazz-klassisk-flad)**
- 8. Mikrofonlydstyrke+/-**
- 9. Standby**
- 10. Sæt på pause og afspil**

11. Næste musiknummer

I tilstanden USB/microSD-kort – næste musiknummer.

Tilsluttet BT – næste musiknummer.

12. Kontakt til lystilstand.

Tryk kort for at skift lysfarve. Tryk og hold knappen nede for at skifte mellem forskellige tilstande eller slukke lyset. Tryk igen på knappen for at tænde lyset

13. Funktionen gentag

Gentag et musiknummer, eller gentag afspilningen af musiknummeret i USB-/microSD-lager.

14. Afspil optagelse

15. Slet optagelse

16. Ekko+

17. Prioritet for mikrofon

Hvis du bruger mikrofonen under afspilning af musik, afbrydes lyden fra USB/microSD-kortet

18. Diskant+/-

19. Lydstyrke

20. Talknapper

Vælg musiknummer i tilstanden USB/microSD-kort

BRUGERVEJLEDNING




● Trådløs BT-parringstilstand:

Tryk på knappen MODE på enheden eller på fjernbetjeningen, indtil BT vises.

1. Placér mobiltelefonen inden for en afstand af 20 m.

2. Aktivér BT-funktionen på mobiltelefonen, for at mobiltelefonen kan begynde at søge efter BT-enheder. Se brugervejledningen for flere oplysninger.

3. Vælg den korrekte model (**BPS-350**), som mobiltelefonen har fundet.

4. Tryk kort på knappen Afspil/Pause  for at afspille musik eller sætte afspilning af musik på pause. Tryk kort på  eller på tasten  for at afspille forrige eller næste musiknummer.

● TILSTANDEN LINJEINDGANG:

Tryk på knappen MODE på enheden eller på fjernbetjeningen, indtil LINJE vises.

Afspil musik på enheden, der er tilsluttet linjeindgangen.

- **USB-tilstand:**

1. Tryk på MODE efter start for at vælge "USB". Sæt USB-enheden i. Enheden læser og afspiller automatisk musikken på USB-enheden.

2. Tryk kort på tasten "⏸" for at sætte et musiknummer på pause eller afspille et musiknummer

3. Tryk kort på tasten "⏮" for at gå til forrige musiknummer

4. Tryk kort på tasten "⏭" for at gå til næste musiknummer

Bemærk venligst - Ret til uvarslet ændring i alle produkter forbeholdes. Vi tager forbehold for fejl og udeladelser i denne manual.

ALLE RETTIGHEDER RESERVERET, COPYRIGHT DENVER ELECTRONICS A/S

DENVER®

www.denver-electronics.com



Elektrisk og elektronisk udstyr samt medfølgende batterier indeholder materialer, komponenter og stoffer, der kan være skadelige for menneskers sundhed og miljøet, hvis affaldet (kasseret elektrisk og elektronisk udstyr og batterier) ikke håndteres korrekt.

Elektrisk og elektronisk udstyr og batterier er mærket med ovenstående symbol med en affaldsspand overstreget med et kryds. Symbolet angiver, at elektrisk og elektronisk udstyr og batterier ikke må bortskaffes sammen med almindeligt husholdningsaffald men skal bortskaffes særskilt.

Det er vigtigt, at du som slutbruger afleverer dine brugte batterier på de hertil beregnede indsamlingssteder. På denne måde er du med til at sikre, at batterierne genanvendes i overensstemmelse med lovgivningen og ikke belaster miljøet.

Alle kommuner har etableret indsamlingsordninger, hvor affald fra elektrisk og elektronisk udstyr samt batterier gratis kan afleveres på genbrugsstationer og andre indsamlingssteder eller blive afhentet direkte fra boligerne. Nærmere information kan fås hos kommunens tekniske forvaltning.

Hermed erklærer Inter Sales A/S, at radioudstyrstypen BPS-350NR er i overensstemmelse med direktiv 2014/53/EU. EU-overensstemmelseserklæringens fulde tekst kan findes på følgende internetadresse: www.denver-electronics.com, og klik på søgeikonet øverst på hjemmesiden. Skriv modelnummeret: BPS-350NR. Du kommer nu ind på produktsiden, hvor RED-direktivet kan findes under downloads/andre downloads.

Driftsfrekvensområde: 2402MHz~2480MHz

Maksimal udgangseffekt: 25W

DENVER ELECTRONICS A/S

Omega 5A, Søften

DK-8382 Hinnerup

Danmark

www.facebook.com/denverelectronics