

Coluna Bluetooth para festas

Denver BPS-455NR

GRAVES

BOOM

ALIMENTAÇÃO

CORES

LUZES



Especificação:

Woofers 10" +10"

Tweeter 2"

Energia: 72 W RMS

Entrada para USB/cartão Micro SD

Aux in

Ligação por Bluetooth, gravar

EQ (Pop-rock-Jazz-Clássica-Ligeira)

Função TWS: Ligação sem fios, até 2 colunas a reproduzir em conjunto para duplicar o som.

Bateria recarregável integrada 4 500mAh

Tempo de reprodução: 1,5 horas a 100% de volume

Tempo de carregamento: 5-6 horas

Entrada MIC, entrada para guitarra

Prioridade do microfone

Modos diferentes Luzes de discoteca (controlados pelo painel superior e controlo remoto)

GRAVES/Agudos/microfone Controlo de volume/Eco do microfone

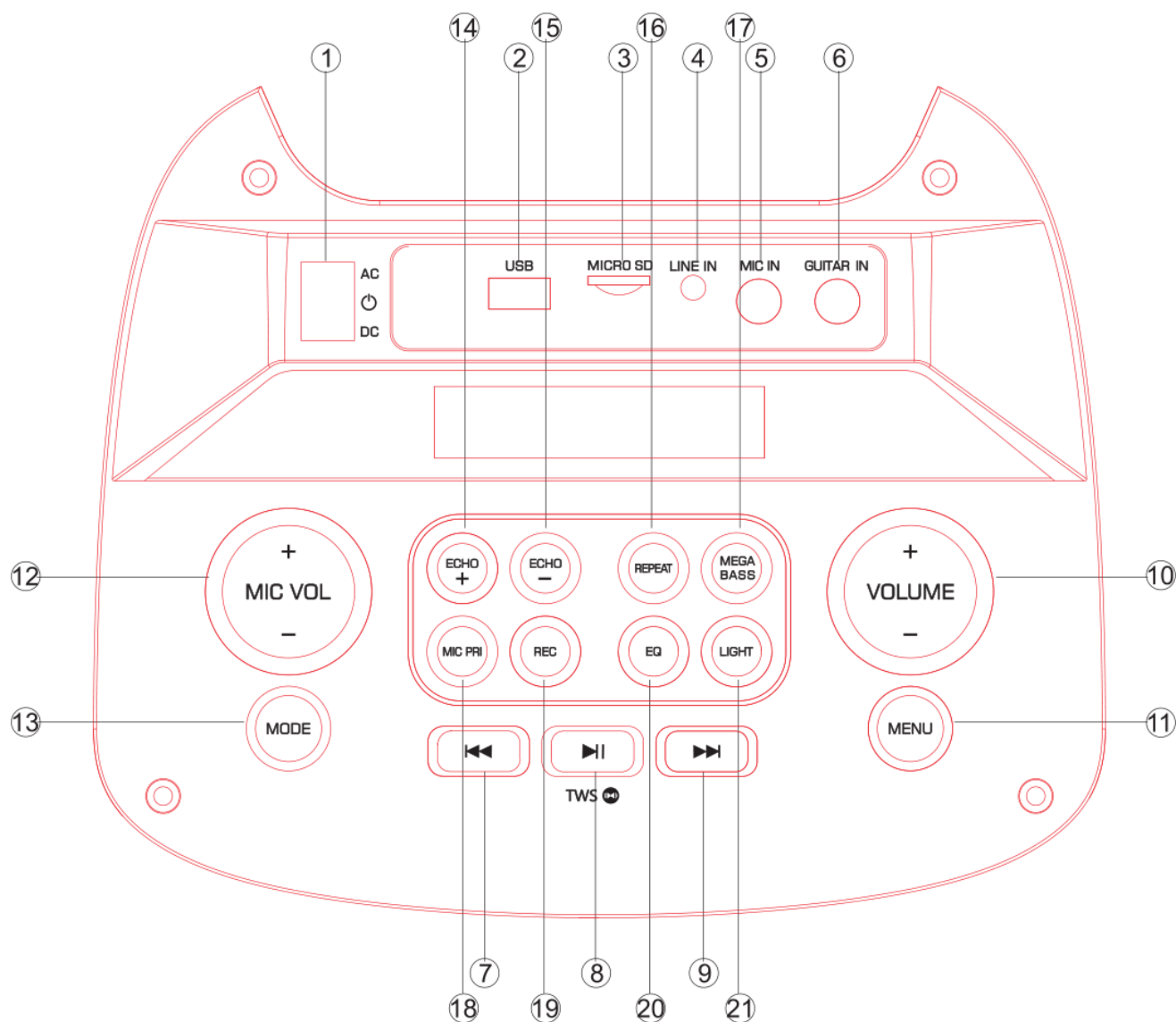
Dimensão do Produto: 33 x 28 x 84 cm

Peso do produto: 11,15 kg

O que está na embalagem:

- Manual do utilizador
- Controlo Remoto
- Cabo de alimentação

Funcionamento do painel superior



1. Interruptor de alimentação (Reproduzir CA - Desligar - Reproduzir CC)
2. Reprodução USB
3. Reprodução cartão Micro SD
4. Aux-in (Cabo de linha de PIN 3,5 mm)
5. Entrada MIC,
6. Entrada para guitarra
7. Premir ligeiramente para a canção anterior e premir demoradamente para recuar rapidamente
8. Reproduzir/pausar em USB/Micro SD/BT. Premir demoradamente este botão para apreciar a função TWS.

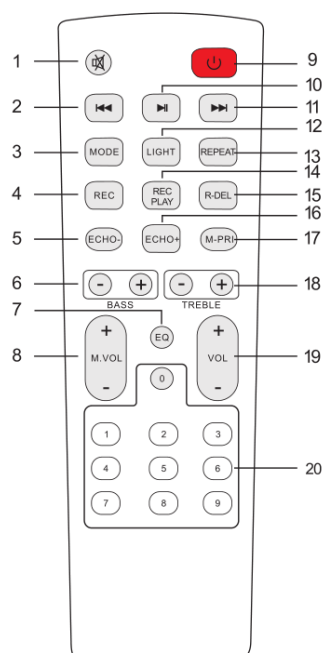
Especificações da ligação TWS:

Quando estiver a reproduzir por uma coluna (anfitrião) no modo USB/Micro SD/AUX/BT, neste momento pretende que outra coluna partilhe esta canção. Pode ativar uma nova coluna, premir demoradamente o botão “REPRODUZIR/PAUSA”, o visor LED exibirá “SLAU” e fica a piscar, agora está à procura do anfitrião. Quando encontrado o anfitrião, esta nova coluna ligar-se-á automaticamente ao anfitrião e “SLAU” não piscará. Neste momento as 2 colunas estão a reproduzir a mesma canção.

A nova coluna associada pode operar: reproduzir/pausa - canção anterior - canção seguinte - controlo de volume

- 9 Canção seguinte: premir ligeiramente para a canção seguinte e premir demoradamente para avançar rapidamente.
- 10 Controlo de volume. Premir demoradamente volume+/- para aumentar/diminuir a luz LED
- 11 MENU (controlar GRAVES/Agudos/Volume MIC), premir demoradamente este botão para restaurar as definições de fábrica
- 12 Controlo de volume do microfone
- 13 Interruptor de modo
- 14 Eco do microfone +
- 15 Eco do microfone -
- 16 REPETIR uma canção, reprodução repetida
- 17 Premir para obter efeitos dos graves
- 18 Prioridade do microfone (quando reproduzir USB/Micro SD, premir este botão e o volume do microfone vai sobrepor-se ao USB/Micro SD)
- 19 Premir ligeiramente para gravar canções a partir do microfone para USB/Micro SD; premir demoradamente para reproduzir gravações e premir de novo demoradamente para apagar gravações
- 20 Interruptor de efeito EQ
- 21 Premir para obter vários efeitos de luz LED. Premir ligeiramente para alteração de cor. Premir e manter premido este botão para alterar os modos de luz. Ou desligar a luz. Premir de novo para ligar a luz.

Controlo Remoto



- 1. Sem som**
Disponível para retirar o som em qualquer modo
- 2. Canção anterior**
No modo USB/cartão Micro SD - canção anterior.
No modo de ligação por BT - canção anterior.
- 3. Modo**
Premir ligeiramente para saltar para o modo BT/LINE IN/USB/Micro SD sem fios.
- 4. Função de gravação**
No modo USB/cartão Micro SD, premir o botão "REC" para gravar
- 5. Eco-**
- 6. GRAVES+/-**
- 7. Função EQ**
- 8. Volume+/- do microfone**
- 9. Em espera**
- 10. Pausar e Reproduzir**
- 11. Canção seguinte**
No modo USB/cartão Micro SD - canção seguinte.
No modo de ligação por BT - canção seguinte.
- 12. Controlo do modo de luz**
Premir ligeiramente para alterar a cor da luz, premir e manter premido este botão para alterar o modo de luz ou desligar a luz, premir de novo para ligar a luz.
- 13. Função Repetir**
- 14. Reprodução de gravação**
- 15. Eliminação de gravação**
- 16. Eco+**

17. Prioridade do microfone

Se falar através do microfone quando reproduzir música, o seu som vai sobrepor-se ao som no USB/carão Micro SD

18. Agudos+/-

19. Volume principal

20. Botões numéricos

No modo USB/Micro SD para escolher canções

INSTRUÇÕES DE FUNCIONAMENTO

- Modo de emparelhar por BT sem fios:



Premir em MODE ou o botão azul na unidade ou no controlo remoto até BT ser selecionado.

1. Colocar o telemóvel até 20 metros;

2. Ativar as funções BT no telemóvel para que este comece a procurar o dispositivo BT. Deve consultar o manual do utilizador para detalhes


3. Selecionar o nº do modelo correto (**BPS-455**) O dispositivo encontrado pelo telemóvel;

4. Premir ligeiramente o botão REPRODUZIR/PAUSA  para reproduzir ou pausar a música.

Premir ligeiramente a tecla  ou  para selecionar a faixa anterior ou seguinte.

- **MODO LINE IN:**

Premir o botão MODE na unidade ou no controlo remoto até LINE ser selecionado.


Reproduzir a música do dispositivo ligado à entrada LINE. Premir ligeiramente a tecla  para a canção seguinte

- **Modo USB:**

1. Após o arranque, premir MODE para selecionar "USB" e inserir o dispositivo USB. A unidade irá ler e reproduzir automaticamente a música no dispositivo USB.

2. Premir ligeiramente a tecla  para pausar ou reproduzir.

3. Premir ligeiramente a tecla  para a canção anterior.

4. Premir ligeiramente a tecla  para a canção seguinte.

Ter em atenção - Todos os produtos estão sujeitos a alteração sem aviso prévio. Aceitamos reservas quanto a erros e omissões no manual.

TODOS OS DIREITOS RESERVADOS, COPYRIGHT DENVER ELECTRONICS A/S

DENVER®

www.denver-electronics.com



Equipamentos elétricos e eletrônicos, bem como as baterias incluídas, contêm materiais, componentes e substâncias que podem ser perigosos para a sua saúde e para o meio ambiente, caso o material usado (equipamentos elétricos e eletrônicos deitados fora, incluindo baterias) não sejam eliminados corretamente.

O equipamento elétrico e eletrônico e as baterias estão marcados com o símbolo de caixote de lixo com uma cruz, como apresentado em cima. Este símbolo significa que os equipamentos elétricos e eletrônicos, bem como as baterias, não devem ser deitados fora em conjunto com o lixo doméstico, mas separadamente.

Como utilizador final, é importante que envie as suas baterias usadas para uma unidade de reciclagem adequada. Assim, certamente as baterias serão recicladas de acordo com a legislação e o meio ambiente não será prejudicado.

Todas as cidades possuem pontos de recolha específicos, onde os equipamentos elétricos e eletrônicos, bem como as baterias, podem ser enviados gratuitamente para estações de reciclagem e outros locais de recolha ou recolhidos na sua própria casa. O departamento técnico da sua cidade disponibiliza informações adicionais em relação a isto.

Pelo presente, a Inter Sales A/S declara que o tipo de equipamento de rádio BPS-455NR está em conformidade com a Diretiva 2014/53/UE. O texto integral da declaração de conformidade UE está disponível no seguinte endereço de Internet: www.denver-electronics.com e, em seguida, clicar no ÍCONE de pesquisa na linha superior do sítio web. Escrever o número do modelo: BPS-455NR. Agora, entrar na página do produto e a diretiva relativa aos equipamentos de rádio encontra-se em transferências/outras transferências.

Alcance da frequência de funcionamento: 2402MHz~2480MHz

Potência de saída máxima: 72W

DENVER ELECTRONICS A/S

Omega 5A, Soeften

DK-8382 Hinnerup

Dinamarca

www.facebook.com/denverelectronics