

# Oppladbar party høyttaler

## Denver BPS-455NR

BASS  
BOOM  
STRØM  
FARGE  
LYS



## **Spesifikasjoner:**

10" +10" høyttalerelementer

2" diskant høyttaler

Strøm: 72 W RMS

Inngang for USB/Mikro SD-kort

Aux-inn

Bluetooth kobling, Opptak

EQ (Pop-rock-Jazz-Klassisk-Flat)

TWS-funksjon: Trådløs forbindelse for at 2 høyttalere kan spille sammen for å forbedre lyden.

Integrert 4,500 mA oppladbart batteri

Avspillingsstid: 1,5 time på 100% volum

Ladetid: 5-6 timer

MIC-inngang, Gitar-inngang

Mikrofon prioritet

Forskjellige diskobelysninger (som du kan styre med topppanelet eller med fjernkontrollen)

BASS/Diskant/Mikrofon Volum kontroll/Mikrofon ekko

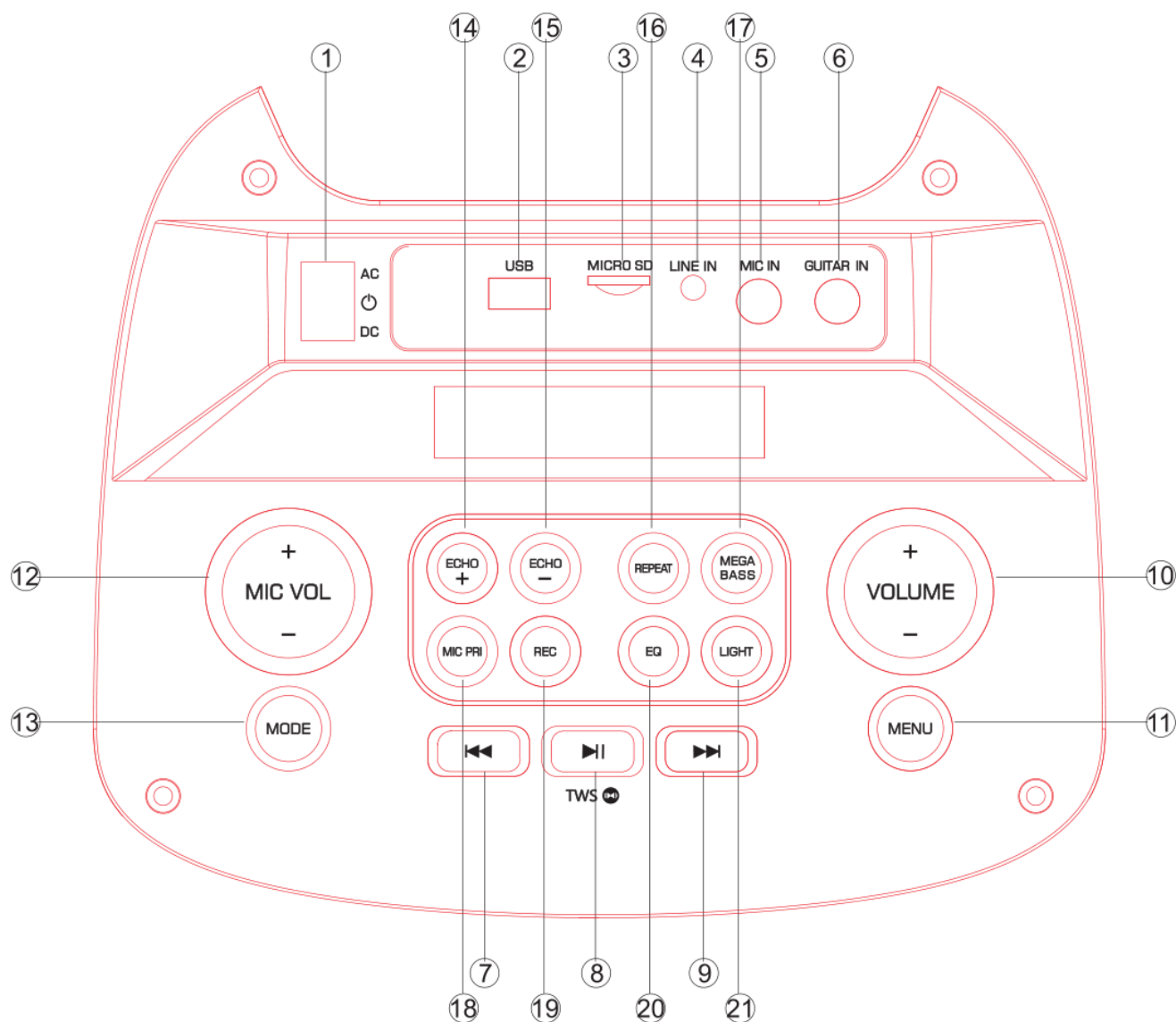
Produktstørrelse: 33 x 28 x 84 cm

Produktets vekt: 11,15 kg

### **Dette finner du i esken:**

- Bruksanvisning
- Fjernkontroll
- Strømkabel

## Bruk av topppanelet



1. Strømbryter (AC spill - Slå av - DC spill)
2. USB-avspilling
3. Avspilling av mikro SD-kort
4. Aux-inn (3.5mm PIN line kabel)
5. Mikrofon-inngang,
6. Gitar-inngang
7. Kort trykk for forrige låt, og trykk lenge for å spole fort bakover
8. Spill/pause i USB/Micro SD/BT. Trykk lenge for å bruke TWS-funksjonen.

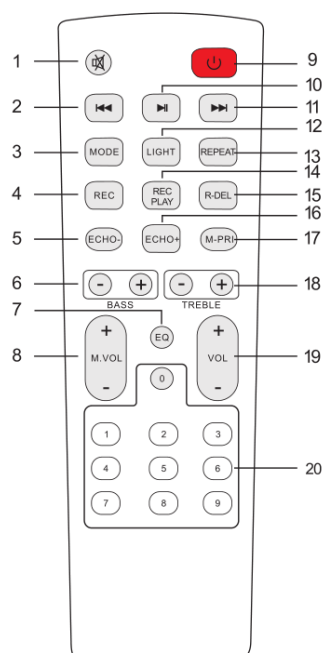
### **TWS-kobling (spes):**

La oss si at du bruker høyttaleren (vert) din for å spille av musikk i USB/Mikro-SD/AUX/BT modus, og at du ønsker å la musikken gå samtidig på en annen høyttaler. Du kan slå på en høyttaler til, trykk lenge på "Spill/pause"-knappen. LED-displayet vil vise "SLAU" og det vil blinke. Det betyr at enheten søker etter verten. Når den har funnet verten, vil det nye høyttaleren koble seg automatisk opp mot verten, og bokstavene "SLAU" vil slutte å blinke. Da har du 2 høyttalere som spiller av samme låt.

Med den nye høyttaleren kan du foreta følgende handlinger: Spille/pause - forrige låt-neste låt - kontrollere volumet

- 9 Nest låt: Kort trykk for neste låt, og trykk lenge for å spole fort framover.
- 10 Volumkontroll. Langt trykk volum+/- for å øke/reducere LED-belysningen
- 11 MENU (kontrollere BASS/Diskant/MIK Volum), trykk lenge på denne knappen for å tilbakestille fabrikkinnstillingene
- 12 Volumkontroll for mikrofon
- 13 Bytte Modus
- 14 Mikrofon Ekko +
- 15 Mikrofon Ekko –
- 16 GJENTAR en låt, Sløyfeavspilling.
- 17 Trykk for å aktivere super bass-effekten
- 18 Mikrofon prioritet (mens du spiller av musikk med USB/Micro SD-kort, trykk på denne knappen for at mikrofonvolumet skal overstyre låtene som spilles av USB/Micro SD-kortet)
- 19 Ta et kort trykk for å ta opp sanger med mikrofonen på USB/Micro SD-kortet. Med et langt trykk, starter du avspillingen av opptakene, og med et langt trykk til kan du slette opptakene
- 20 Bytte EQ-effekt
- 21 Trykk for å få tilgang til ulike LED-lyseffekter Med et kort trykk endrer du fargene. Trykk på denne knappen og hold den nede for å bytte lysmodus. Eller for å slå av lyset. Trykk igjen på denne knappen for å slå på LED-belysningen.

# Fjernkontroll



- 1. Stum**  
Med denne knappen kan du til enhver tid deaktivere lyden.
- 2. Forrige sang**  
I USB/Micro SD-kort modus for å velge forrige låt.  
I BT-forbindelsesmodus - forrige låt.
- 3. Modus**  
Med et kort trykk veksler du mellom BT/LINE IN/USB/Micro SD modus.
- 4. Opptaksfunksjon**  
I USB/Micro SD-kort modus, trykk på "REC"-knappen for å starte et opptak
- 5. Ekko-**
- 6. BASS+/-**
- 7. EQ-funksjon**
- 8. Mikrofon Volum+/-**
- 9. Standby**
- 10. Pause & Spill**
- 11. Neste sang**  
I USB/Micro SD-kort modus for å velge neste låt.  
I BT-forbindelsesmodus - Neste låt.
- 12. Kontrollere lysmodus**  
Med et kort trykk endrer du lysfargen. Trykk på denne knappen og hold den nede for å bytte lysmodus. Trykk igjen på denne knappen for å slå på lyset.
- 13. Repeat-funksjon**
- 14. Spille av opptaket**
- 15. Slette opptaket**
- 16. Ekko+**
- 17. Mikrofon prioritet**

Hvis du snakker i mikrofonen mens du spiller av musikk, vil stemmen din overstyre lyden på USB/Micro SD kortet

**18. Diskant+/-**

**19. Hovedvolum**

**20. Nummerknapper**

I USB/Micro SD-modus for å velge låtene

## BRUKSINSTRUKSER

---

- **Trådløs BT Paringsmodus:**

Trykk på MODE eller på den blå knappen på enheten eller på fjernkontrollen inntil det står BT.

**1.** Hold telefonen på en avstand av 20 meter;

**2.** Aktiver BT-funksjonen på mobiltelefonen din slik at den begynner å søke etter BT-enheter.


Vennligst les brukermanualen for nærmere detaljer

**3.** Velg riktig modell nr. (**BPS-455**) Utstyret detekteres av mobiltelefonen;

**4.** Ta et kort trykk på SPILL/PAUSE knappen  for å spille eller for å pause musikken. Ta et


kort trykk på  eller på  tasten for å velge forrige eller neste spor.


- **LINE IN MODUS:**

Trykk på MODE-knappen på enheten eller på fjernkontrollen inntil det står LINE. Start avspillingen av musikken med det utstyret som er koblet til LINE-inngangen. Ta et kort trykk på  tasten for å gå til neste låt

- **USB-modus:**

**1.** Etter oppstart, trykk på MODE for å velge "USB", og sett inn USB-utstyret. Enheten vil automatisk spille av musikken fra dette USB-utstyret.

**2.** Ta et kort trykk på  tasten for å spille eller for å pause musikken.

**3.** Ta et kort trykk på  tasten for å velge forrige låt.

**4.** Ta et kort trykk på  tasten for å velge neste låt.

Vennligst merk at vi kan gjøre endringer på alle våre produkter uten forvarsel. Vi tar forbehold om eventuelle feil og mangler i denne manualen.

MED ENERETT, OPPHAVSRETT DENVER ELECTRONICS A/S

# DENVER®

[www.denver-electronics.com](http://www.denver-electronics.com)



Elektrisk og elektronisk utstyr og batterier inneholder materialer, komponenter og stoffer som kan være farlige for helse og miljø hvis kasserte elektriske og elektroniske produkter og batterier ikke håndteres riktig.

Elektrisk og elektronisk utstyr og batterier er merket med en søppelbøtte med kryss over, som vist ovenfor. Dette symbolet betyr at elektrisk og elektronisk utstyr og batterier ikke må kastes sammen med annet husholdningsavfall, men skal avhendes separat.

Det er viktig at du som sluttbruker kvitter deg med dine brukte batterier på en korrekt måte. På denne måten kan du være sikker på at batteriene blir resirkulert i henhold til lovverket, og at de ikke skader miljøet.

Alle byer har egne systemer for avfallshåndtering. Elektrisk og elektronisk utstyr og batterier kan enten leveres inn gratis til gjenvinningsstasjoner og andre innsamlingssteder eller bli hentet direkte fra husholdningene. Du kan få mer informasjon fra de lokale myndighetene i byen din.

Hermed erklærer Inter Sales A/S at radioutstyrstypen BPS-455NR er i overensstemmelse med direktiv 2014/53/EU. EU-overensstemmelseserklæringens fulle tekst kan man finne på følgende internettadresse: [www.denver-electronics.com](http://www.denver-electronics.com), og klikk deretter på søkeikonet øverst på nettsiden. Legg inn modellnummeret: BPS-455NR. Gå deretter til produktsiden, så finner du RED-direktivet under nedlastinger/andre nedlastinger.  
Operativt frekvensområde: 2402MHz~2480MHz  
Maks. utgangseffekt:72W

DENVER ELECTRONICS A/S

Omega 5A, Soefte

DK-8382 Hinnerup

Danmark

[www.facebook.com/denverelectronics](http://www.facebook.com/denverelectronics)