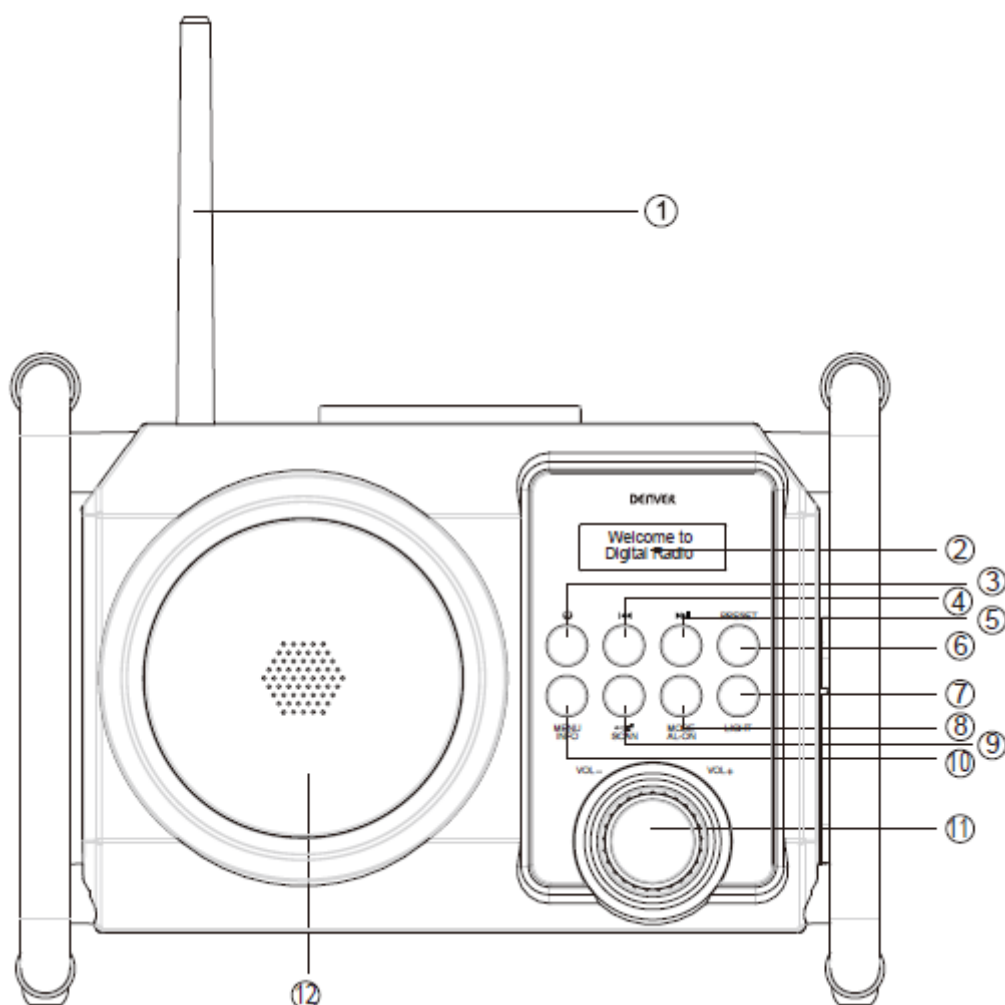


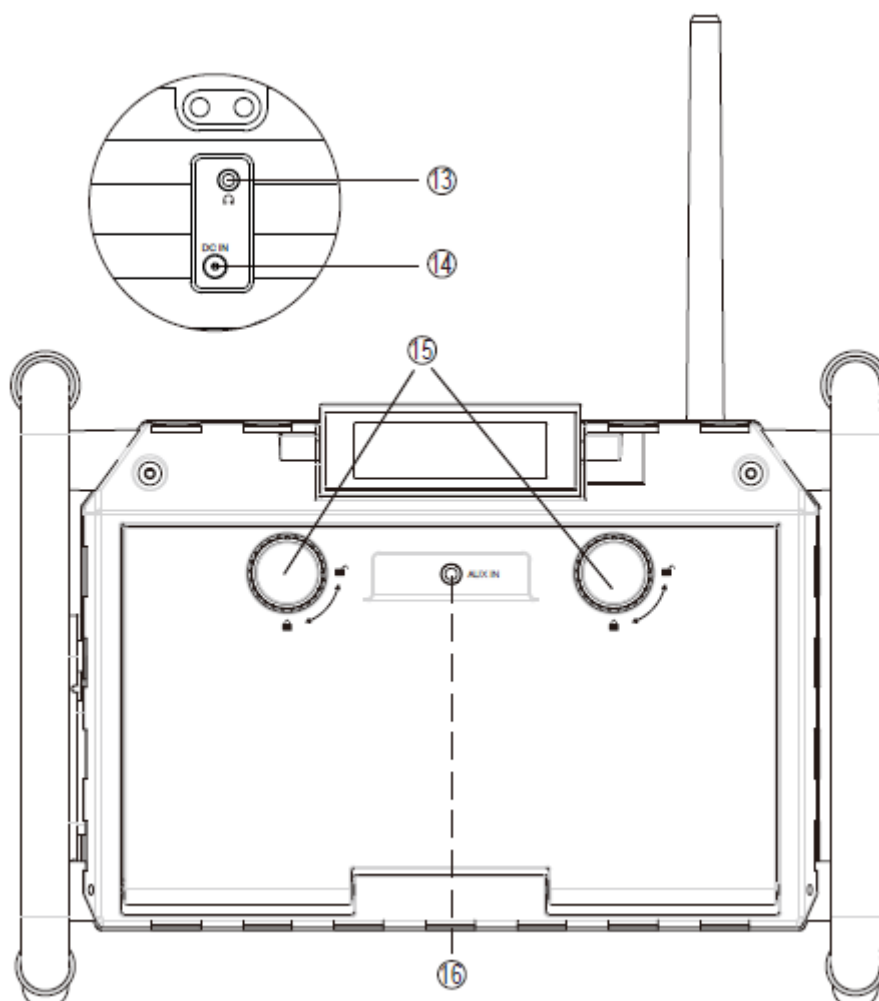
# 1. Översikt över enheten

## 1.1. Vy framifrån



- |   |                                   |
|---|-----------------------------------|
| 1) FM-antenn  | 8) LÄGES/ALLT PÅ-knapp            |
| 2) Skärm  | 9) ENTER/VILOLÄGE/SKANNINGS-knapp |
| 3)  knapp (standby)    | 10) MENY-/INFO-knapp              |
| 4)  knapp (föregående) | 11) Volymratt                     |
| 5)  knapp (nästa)      | 12) HÖGTALARE                     |
| 6) FÖRINSTÄLLNING-knapp   |                                   |
| 7) BELYSNING-knapp  |                                   |

## 1.2. Baksida



- 13) Uttag för hörlurar
- 14) DC IN-uttag
- 15) Förvaringsskydd
- 16) AUX IN-uttag






### ANMÄRKNING

Typskylten finns på maskinens undersida.

## 2. Använda enheten för första gången

### 2.1. Drift via elnätet

- ▶ Sätt i den ena änden av nätkabelns kontakt i "**DC IN**"-uttaget på enheten.
- ▶ Anslut den andra änden av strömkabeln i vägguttaget 100–240 V/50 HZ.
- ▶ Enhetens inbyggda batteri laddas då automatiskt. Under laddning visar skärmen -ikonen.

- 
- ▶ Laddningen stannar automatiskt efter att den är fulladdad och skärmen visar “”-ikonen.
  - ▶ När batteriet är lågt visar skärmen “”-ikonen.
  - ▶ Enheten drivs av det inbyggda batteriet efter att strömkabeln har kopplats från.



### ANMÄRKNING

Om strömkabeln inte är ansluten drivs enheten automatiskt från det inbyggda batteriet.

## 2.2. Antenn

En flexibel antenn ingår i enheten för DAB/FM-mottagning.

- ▶ Skruva i antennen i gången som finns på enhetens ovansida.

## 3. Växla till DAB-läge med knappen MODE/AL-ON.

- ▶ Tryck och håll knappen **SCAN** nedtryckt för att automatiskt söka efter radiostationer. Skärmen visar antalet hittade radiostationer.
- ▶ Tryck på knappen **◀◀/▶▶** för att välja en radiostation och sedan på knappen **ENTER** för att bekräfta.
- ▶ Tryck på knappen **MENU/INFO** för att visa radiorelaterad information.
- ▶ Tryck och håll knappen **MENU/INFO** nedtryckt för att öppna menyn. Tryck på knappen **◀◀/▶▶** för att välja ett menyalternativ och sedan på knappen **ENTER** för att bekräfta.
- ▶ Tryck på knappen **PRESET** för att visa “ÅTERKALLA FÖRINSTÄLLNING” och tryck på knappen **◀◀/▶▶** för att välja en radiostation och sedan på knappen **ENTER** för att bekräfta.
- ▶ Tryck och håll knappen **PRESET** nedtryckt för att visa “SPARAD FÖRINSTÄLLNING” och tryck på knappen **◀◀/▶▶** för att välja en radiostation och sedan på knappen **ENTER** för att bekräfta.
- ▶ Tryck på knappen **MENU/INFO** för att öppna DAB-menyn och tryck på knappen **◀◀/▶▶** för att välja ett menyalternativ som visas nedan och tryck sedan på **ENTER** för att bekräfta.

Full sökning: Lagra alla tillgängliga DAB-radiostationer.

Manuell kanalsökning: Ställ in en DAB-station manuellt.

DRC: Kontroll av dynamiskt omfång. Vissa DAB-sändningar erbjuder dynamisk omfångskomprimering (DRC). Du kan välja följande alternativ: DRC hög, DRC låg eller DRC av.

Rensa: Eliminera ogiltiga DAB-radiostationer från DAB-stationslistan.

Observera: Upp till 20 radiostationer kan lagras.

## 4. Använda enheten

### 4.1. Slå på/av enheten

- ▶ Tryck på knappen  för att slå på radion.



#### ANMÄRKNING

När den har slagits på är enheten i DAB/FM-läge och inställd på volymnivå 5.

### 4.2. Använda radion

Du kan ta emot FM-stationer med denna radio.




#### ANMÄRKNING

När enheten är på spelar radion den sista stationen du lyssnade på.

- ▶ Tryck på knappen **MODE/AL-ON** tills FM visas på skärmen tillsammans med den för närvarande inställda frekvensen för att växla enheten till FM-läge.

#### 4.2.1. Leta efter en FM-station

Håll knappen  nedtryckt för att ställa in en radiostation.

Tryck på knappen  för att byta frekvens för att finjustera en radiostation.



#### 4.2.2. Spara stationer automatiskt

Du kan spara 20 FM-stationer. AMS-funktionen söker och sparar automatiskt radiostationen med starka signaler.

- ▶ Tryck på knappen **MODE/AL-ON** till **FM** visas på skärmen tillsammans med den för närvarande inställda frekvensen.
- ▶ Tryck och håll knappen **SCAN** nedtryckt.

Stationssökningen startar automatiskt. Så snart en tillräckligt stark signal hittas sparas stationen. Stationens förinställda nummer (t.ex. **P01**) visas kort på skärmen. Sökningen fortsätter till alla 20 minnesplatser har tilldelats.

#### 4.2.3. Spara stationer manuellt

- ▶ Tryck på knappen **MODE/AL-ON** till **FM** visas på skärmen tillsammans med den för närvarande inställda frekvensen.
- ▶ Använd knappen  såsom beskrivs ovan för att välja önskad station.
- ▶ Tryck och håll knappen **PRESET**-nedtryckt.
- ▶ Det förinställda numret blinkar på skärmen.
- ▶ Tryck på knappen  för att välja ett förinställt nummer
- ▶ Tryck på knappen **SCAN** för att spara.

---

#### 4.2.4. Hämta stationer

- ▶ Du kan hämta önskad förinställd station genom att trycka på knappen **PRESET** upprepade gånger.

### 4.3. Ljuduppspelning från en extern enhet

**AUX IN**-anslutningen kan användas för att spela upp ljud från en annan uppspelningsenhet (såsom en MP3-spelare) via radions högtalare.

- ▶ Stäng av din externa enhet.
- ▶ Öppna **AUX IN**-uttaget genom att öppna förvaringsskyddet på enhetens baksida genom att vrida dess lås mot ikonen för upplåst läge.
- ▶ Anslut den ena änden av en ljudkabel till **AUX IN**-uttaget (3,5 mm)
- ▶ Anslut den andra änden av ljudkabeln till din externa enhet (t.ex. **AUX/LINE OUT**).
- ▶ Växla till den här enheten och tryck på knappen **MODE/AL-ON** till "**Enter AUX**" visas på skärmen.
- ▶ Slå på din externa enhet så att ljudet från den spelas upp via högtalarna på den här enheten.
- ▶ Du kan placera din externa enhet i förvaringsutrymmet på denna enhet för att skydda den från vattenstänk och smuts. Stäng förvaringsskyddet genom att vrida dess lås mot ikonen för upplåst läge

### 4.4. Bluetooth-funktioner

#### 4.4.1. Spela upp från Bluetooth-aktiverade enheter

- ▶ Tryck på knappen **MODE/AL-ON** till "Bluetooth" visas på skärmen. "Inte ansluten" börjar blinka.
- ▶ Aktivera Bluetooth på din Bluetooth-enhet och sök efter Bluetooth-enheter.
- ▶ Välj "WRD-50" när det visas på enheten för att börja para och ansluta. Ange vid behov standardlösenordet "0000".
- ▶ Efter en lyckad anslutning blinkar "ansluten".
- ▶ Spela upp ljud på Bluetooth-enheten. När uppspelningen är pausad blinkar "ansluten".

## 5. System

### Tid/datum

Ställ in datum/tid: Datum och tid visas som hh: mm\_dd-mm-åååå, dd, aktiv (blinkande).

Automatisk uppdatering: Automatisk uppdatering fungerar med data skickade via DAB eller FM. Klockan uppdateras endast i motsvarande radioläge vilket gör att det är bäst att välja ett radioläge du använder regelbundet.

Tidssignaler sänds med DAB- eller FM-radiosignaler.

Ställ in 12/24 timmar: Välj tidsformat mellan 12 och 24 timmar

Ställ in datumformat: Välj datumvisningsformat mellan dd-mm-åååå, mm-åå-dd och åå-dd-mm

### Larminställning

Tryck på knappen **MODE/AL-ON** eller **MENU/INFO** för att ställa in ett larm och välj sedan Meny > Huvudmeny > Larm.

Välj larmnumret (1 eller 2) och konfigurera sedan följande parametrar:

Tid: 06:00 (justera efter behov)

Tid då larmet ljuder: 15 min./30 min./45 min./60 min./90 min.

Läge då larmet ljuder: Buzzer/FM/DAB (FM- eller DAB-förinställning: Senast lyssnade på eller 1-20)

Aktivera: Dagligen/en gång/helger/vardagar,

Volym: 0–16

Spara dessa inställningar och ställ in larmet till på eller av

Tryck på knappen **SNOOZE** för att temporärt tysta larmet när det ljuder. Det kommer att ljuda igen nio minuter senare,

## Sömn

Tryck och håll knappen **MENU/INFO** nedtryckt i läget ström på för att öppna huvudmenyn. Välj sedan något av följande alternativ för avstängningstid: Avstängning AV, 15 MIN., 30 MIN., 45 MIN. eller 60 MIN.

När avstängningsfunktionen är på visas tiden för avstängning på höger sida av LCD-skärmen.

Avstängningsfunktionen stängs av automatiskt om enheten ställs i standby.

## Backlight

Bakgrundsbelysningens ljusstyrka och tiden kan ställas in i huvudmenyn

Ström på:

Paus: 10, 20, 30, 45, 60, 90, 120, 180, PÅ

PÅ-nivå: Hög, medel, låg

Standby-läge:

Dimmertid: 10, 20, 30, 45, 60, 90, 120, 180, PÅ

Dimmernivå: Hög, medel, låg, av

## Fabriksåterställning

Återställ alla användarinställningar till fabriksinställda värden. Efter återställning raderas tid/datum och radioförinställningar. Välj System > Fabriksåterställning > Ja, för att utföra en fabriksåterställning.

## Språk

Standardspråket är tyska. För att ändra språk välj System > Språk och välj sedan ett språk.

## Info

Visa följande systeminformation: PV-version (programvarans versionsnummer)/radio-ID (unik kod som används för att identifiera denna radioenhet).

## 6. Kassering



### Förpackningar

Produkten har förpackats för att skydda den från skador vid transport. Förpackningsmaterial är råmaterial och kan därför återanvändas eller återvinnas.

## 7. Teknisk information

---

## Produkt

Ingång:	100–240 VAC/50 Hz
Enhetsbatterier:	NI-MH-batteri 18650
Radiofrekvensintervall FM:	87,5–108 MHz
Bluetooth-version:	V2.1+EDR
Bluetooth-frekvens:	2,4 GHz - 2,480 GHz
Bluetooth-räckvidd:	10 m (fritt utrymme)
Utgående ström:	50 W; max. musikutmatning (5 W RMS)
Mått (B x H x D):	cirka 269 x 182 x 201 mm
Vikt	cirka 1.8 kg
Skyddsklassificering	IPX4 (skyddar enheten från skador orsakade t.ex. genom vatteninträngning (vattenstänk)
Drifttemperatur	0 °C - 40 °C

Observera - Alla produkter är föremål för ändringar utan föregående meddelande. Vi reserverar oss för fel och utelämnanden i handboken.

ALLA RÄTTIGHETER RESERVERADE, UPPHOVSRÄTT DENVER ELECTRONICS A/S

# DENVER®

[www.denver-electronics.com](http://www.denver-electronics.com)



Elektrisk och elektronisk utrustning och tillhörande batterier innehåller material, komponenter och ämnen som kan vara skadliga för hälsan och miljön om avfallet (kasserad elektrisk och elektronisk utrustning och batterier) inte hanteras korrekt.

Elektrisk och elektronisk utrustning och batterier markeras med den överkorsade symbolen för papperskorg, som visas ovan. Denna symbol visar att elektrisk och elektronisk utrustning och batterier inte bör slängas tillsammans med annat hushållsavfall, utan ska istället slängas separat.

Som slutanvändare är det viktigt att du lämnar in dina använda batterier i en för ändamålet avsedd anläggning. På det viset säkerställer du att batterierna återvinns lagenligt och att de inte skadar miljön.

Alla kommuner har etablerat uppsamlingsställen där elektrisk och elektronisk utrustning och batterier antingen kan lämnas in kostnadsfritt i återvinningsstationer eller hämtas från hushållen. Vidare information finns att tillgå hos din kommuns tekniska förvaltning.

Härmed försäkrar, Inter Sales A/S att denna typ av radioutrustning WRD-50 överensstämmer med direktiv 2014/53/EU. Den fullständiga texten till EU-försäkran om överensstämmelse finns på följande webbadress: [www.denver-electronics.com](http://www.denver-electronics.com) och klicka sedan på sök IKON på toppen av webbplatsen. Skriv modellnummer: WRD-50. Ange produktsida, och direktiv i rött finns under hämtningar/andra hämtningar.

Driftsfrekvensområde:

Maximal utgående ström:

DENVER ELECTRONICS A/S

Omega 5A, Soefte

DK-8382 Hinnerup



---

Danmark

[www.facebook.com/denverelectronics](http://www.facebook.com/denverelectronics)