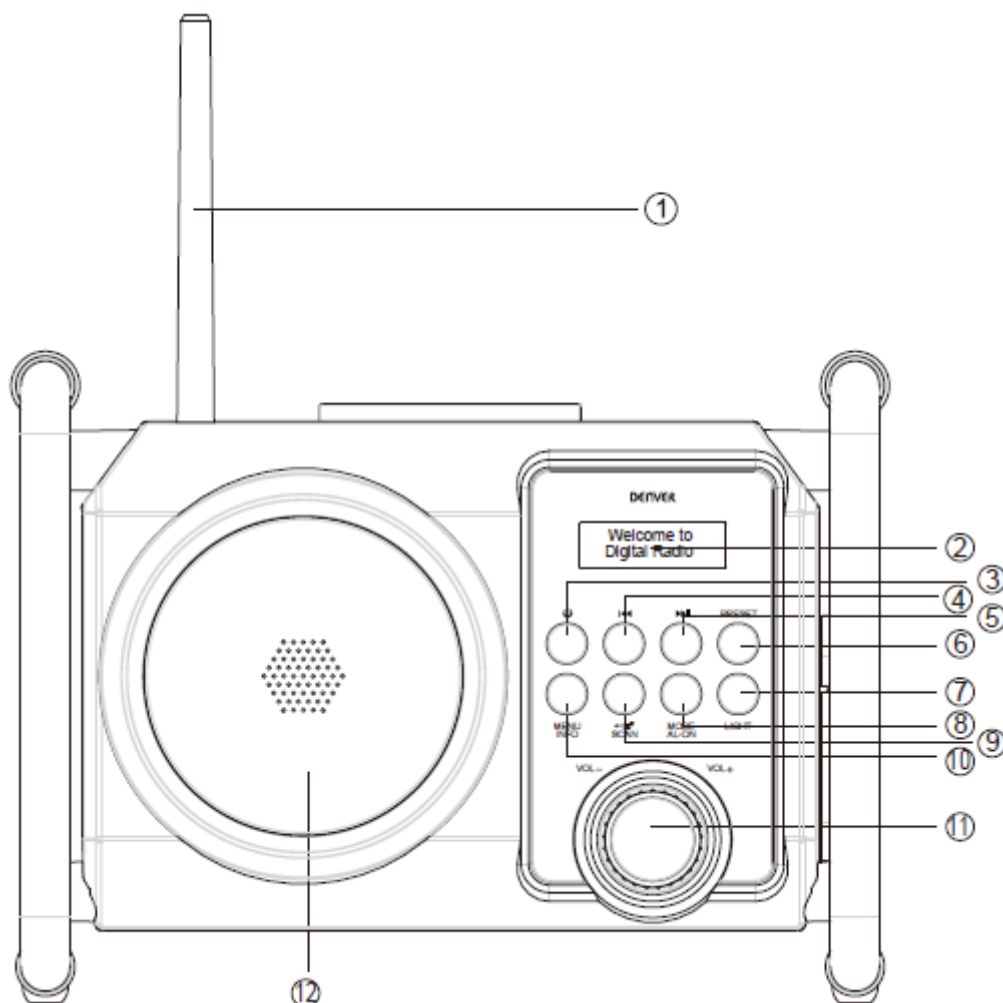





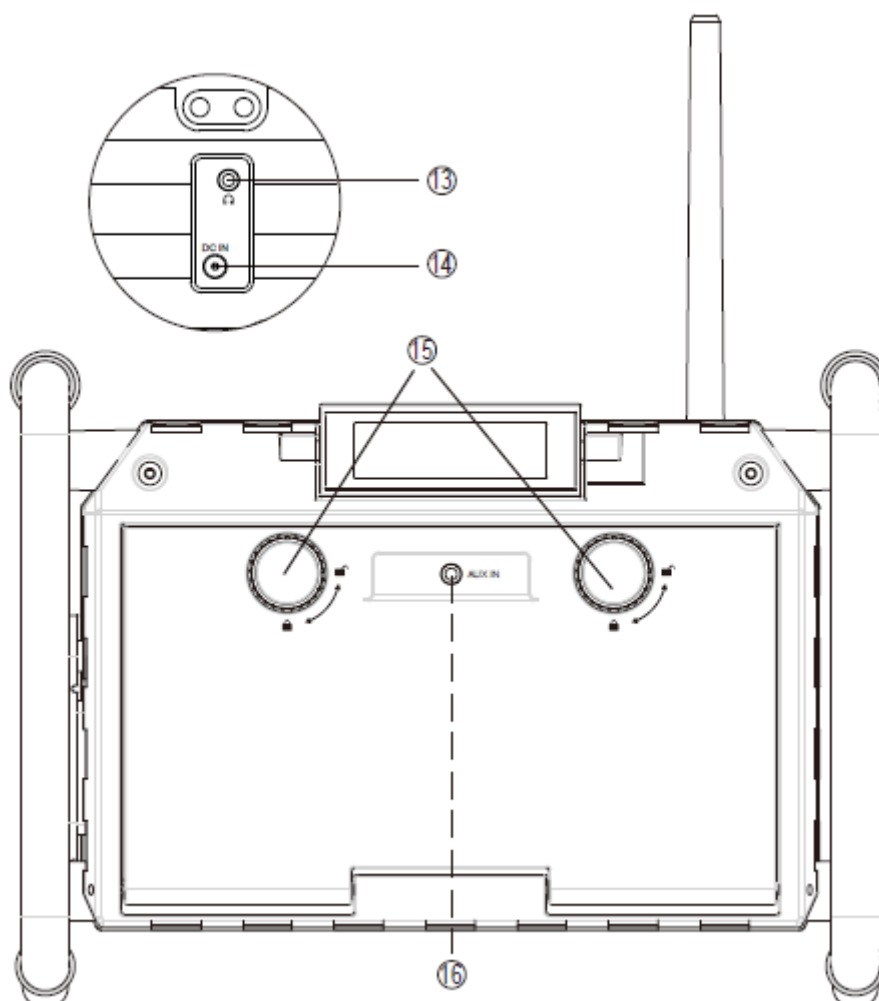
1. Przegląd urządzenia

1.1. Widok z przodu



- | | |
|---|----------------------------------|
| 1) Antena FM | 8) Przycisk TRYB/AL-WŁ. |
| 2) Wyświetlacz | 9) Przycisk |
| 3) Przycisk  (oczekiwanie) | WPROWADZANIE/UŚPIENIE/SKANOWANIE |
| 4) Przycisk  (poprzedni) | 10) Przycisk MENU/INFO |
| 5) Przycisk  (następny) | 11) Pokrętko głośności |
| 6) Przycisk USTAWIENIA WSTĘPNE | 12) GŁOŚNIK |
| 7) Przycisk ŚWIATŁA | |

1.2. Tył



- 13) Gniazdo słuchawek
- 14) Gniazdo zasilania DC
- 15) Komora
- 16) Gniazdo AUX IN




UWAGA



Tabliczka znamionowa jest umieszczona na spodzie urządzenia.

2. Pierwsze użycie urządzenia

2.1. Podłączanie zasilania

- ▶ Podłączyć jeden koniec kabla zasilającego do gniazda „**DC IN**” urządzenia.
- ▶ Podłączyć wtyk na drugim końcu kabla zasilającego do gniazda ściennego 100–240 V, 50 Hz.
- ▶ Wbudowany akumulator urządzenia zostanie naładowany automatycznie. W trakcie ładowania

wyświetlana jest ikona .

-
- ▶ Ładowanie zostanie zatrzymane automatycznie po całkowitym naładowaniu akumulatora. Na wyświetlaczu zostanie pokazana ikona „”.
 - ▶ Jeżeli poziom energii akumulatora jest niski, na wyświetlaczu jest pokazywana ikona „”.
 - ▶ Po odłączeniu kabla zasilającego urządzenie jest zasilane przez wbudowany akumulator.



UWAGA

Jeżeli kabel zasilający jest odłączony, urządzenie będzie automatycznie zasilane z wbudowanego akumulatora.

2.2. Antena

Urządzenie jest wyposażone w elastyczną antenę do odbioru sygnału DAB/FM.

- ▶ Wkręcić antenę w otwór gwintowany na górze urządzenia.

3. Przełączanie na tryb DAB za pomocą przycisku MODE/AL-ON

- ▶ Nacisnąć przycisk **SCAN** i przytrzymać go, aby automatycznie wyszukać stacje radiowe. Na wyświetlaczu zostanie pokazana liczba znalezionych stacji radiowych.
- ▶ Nacisnąć przycisk **◀◀/▶▶**, aby wybrać stację radiową, a następnie nacisnąć przycisk **ENTER** w celu potwierdzenia.
- ▶ Nacisnąć przycisk **MENU/INFO**, aby wyświetlić informacje powiązane z radiem.
- ▶ Nacisnąć przycisk **MENU/INFO** i przytrzymać go, aby uzyskać dostęp do menu. Nacisnąć przycisk **◀◀/▶▶**, aby wybrać pozycję menu, a następnie nacisnąć przycisk **ENTER** w celu potwierdzenia.
- ▶ Nacisnąć przycisk **PRESET**, aby wyświetlić polecenie „Przywoływanie zapisanej stacji”, a następnie nacisnąć przycisk **◀◀/▶▶**, aby wybrać stację radiową i nacisnąć przycisk **ENTER** w celu potwierdzenia.
- ▶ Nacisnąć przycisk **PRESET** i przytrzymać go, aby wyświetlić polecenie „Zapisz stacje”, a następnie nacisnąć przycisk **◀◀/▶▶**, aby wybrać stację radiową i nacisnąć przycisk **ENTER** w celu potwierdzenia.
- ▶ Nacisnąć przycisk **MENU/INFO**, aby wyświetlić menu DAB. Nacisnąć przycisk **◀◀/▶▶**, aby wybrać pozycję menu pokazaną poniżej, a następnie nacisnąć przycisk **ENTER** w celu potwierdzenia.
 - Pełne wyszukiwanie: Zapisywanie wszystkich dostępnych stacji radiowych DAB.
 - Strojenie ręczne: Ręczne dostrajanie stacji radiowej DAB.
 - DRC: Dynamiczne sterowanie zakresem. Niektóre stacje radiowe DAB obsługują funkcję kompresji zakresu dynamiki (DRC). Można wybrać następujące opcje: DRC wysokie, DRC niskie lub DRC wyłączone.
 - Czyszczenie: Usuwanie nie działających stacji radiowych DAB z listy stacji DAB.

Uwaga: Można zapisać do 20 stacji radiowych.

4. Korzystanie z urządzenia

4.1. Włączanie i wyłączanie urządzenia

- ▶ Nacisnąć przycisk , aby włączyć radio.



UWAGA

Po włączeniu urządzenie jest przestawiane w tryb DAB/FM i ustawiany jest poziom głośności 5.

4.2. Obsługa radia

Radio umożliwia odbieranie stacji radiowych w paśmie FM.




UWAGA

Gdy urządzenie zostanie włączone, będzie odtwarzać ostatnio słuchaną stację radiową.

- ▶ Aby przełączyć urządzenie w tryb FM, naciskać przycisk **MODE/AL-ON**, aż na wyświetlaczu pokaże się FM wraz z aktualnie ustawioną częstotliwością.

4.2.1. Wyszukiwanie stacji radiowej FM

Aby dostroić stację radiową, należy przytrzymać przycisk .

Aby precyzyjnie dostroić stację radiową, należy nacisnąć przycisk  w celu zmiany częstotliwości.



4.2.2. Automatyczne zapisywanie stacji radiowych

Urządzenie umożliwia zapisanie do 20 stacji radiowych FM. Funkcja AMS pozwala na automatyczne wyszukiwanie stacji radiowych o silnym sygnale i ich zapisywanie w pamięci.

- ▶ Naciskać przycisk **MODE/AL-ON**, aż na wyświetlaczu pokaże się **FM** wraz z aktualnie ustawioną częstotliwością.
- ▶ Nacisnąć przycisk **SCAN** i przytrzymać go.

Wyszukiwanie stacji radiowych zostanie uruchomione automatycznie. Po znalezieniu stacji radiowej z odpowiednio silnym sygnałem jej częstotliwość zostanie zapisana w pamięci. Na wyświetlaczu pojawi się na chwilę zaprogramowany numer stacji (np. **P01**). Wyszukiwanie będzie kontynuowane, aż do wypełnienia wszystkich 20 banków pamięci.

4.2.3. Ręczne zapisywanie stacji radiowych

- ▶ Naciskać przycisk **MODE/AL-ON**, aż na wyświetlaczu pokaże się **FM** wraz z aktualnie ustawioną częstotliwością.
- ▶ Użyć przycisku , jak opisano powyżej, aby wybrać żądaną stację.
- ▶ Nacisnąć przycisk **PRESET** i przytrzymać go.
- ▶ Na wyświetlaczu zacznie migać zaprogramowany numer.
- ▶ Nacisnąć przycisk , aby wybrać zaprogramowany numer stacji.

-
- ▶ Nacisnąć przycisk **SCAN**, aby zakończyć procedurę zapisywania.

4.2.4. Przywoływanie zaprogramowanych stacji

- ▶ Można przywołać żądany zaprogramowany numer stacji, naciskając wielokrotnie przycisk **PRESET**.

4.3. Odtwarzanie z zewnętrznego źródła dźwięku

Gniazda **AUX IN** można używać do odtwarzania dźwięku z innych urządzeń odtwarzających (na przykład odtwarzacza MP3) przez głośniki radia.

- ▶ Wyłączyć urządzenie zewnętrzne.
- ▶ Aby uzyskać dostęp do gniazda **AUX IN**, należy otworzyć pokrywę z tyłu urządzenia, obracając blokadę w stronę ikony odblokowania.
- ▶ Podłączyć wtyk na jednym końcu kabla audio do gniazda **AUX IN** (3,5 mm).
- ▶ Podłączyć wtyk na drugim końcu kabla audio do zewnętrznego urządzenia (na przykład **AUX/LINE OUT**).
- ▶ Włączyć to urządzenie i naciskać przycisk **MODE/AL-ON**, aż na wyświetlaczu pojawi się „**Podłącz AUX**”.
- ▶ Włączyć urządzenie zewnętrzne. Dźwięk odtwarzany na tym urządzeniu będzie odtwarzany przez głośniki tego urządzenia.
- ▶ Aby chronić urządzenie zewnętrzne przed rozbryzgami wody i zabrudzeniami, można umieścić je w komorze tego urządzenia. Zamknąć komorę, obracając blokadę w kierunku ikony zablokowania.

4.4. Obsługa Bluetooth

4.4.1. Odtwarzanie z urządzeń Bluetooth

- ▶ Naciskać przycisk **MODE/AL-ON**, aż na wyświetlaczu pojawi się komunikat „Bluetooth”. Zacznie migać komunikat „Nie połączono”.
- ▶ Na urządzeniu Bluetooth włączyć funkcję Bluetooth i wyszukać urządzenia dostępne Bluetooth.
- ▶ Jeżeli na urządzeniu jest wyświetlana nazwa „WRD-50”, należy ją wybrać, aby rozpocząć parowanie i połączyć urządzenia. W razie potrzeby wprowadzić domyślne hasło „0000”.
- ▶ Po pomyślnym nawiązaniu połączenia na wyświetlaczu miga komunikat „Połączono”.
- ▶ Odtworzyć dźwięk na urządzeniu Bluetooth. Gdy odtwarzanie jest wstrzymane, na wyświetlaczu miga komunikat „Połączono”.

5. System

Godzina/data

Ustaw godzinę/datę: Data i godzina są wyświetlane w formacie hh: mm_dd-mm-rrrr, dd, aktywne (migające).

Automatyczna aktualizacja: Automatyczna aktualizacja działa w oparciu o dane przesyłane w paśmie DAB lub FM. Zegar jest aktualizowany tylko w odpowiednim trybie radia, dlatego należy wybrać tryb, który jest używany najczęściej.

Dane zegara są przesyłane wraz sygnałem radia DAB lub FM.

Ustaw 12/24 godziny: Umożliwia wybór formatu wyświetlania godziny, tj. 12- i 24-godzinnego.

Ustaw format daty: Umożliwia wybór formatu wyświetlania daty spośród dd-mm-rrrr, mm-rr-dd i rr-dd-mm.

Ustawianie budzika

Aby ustawić budzik, należy nacisnąć przycisk **MODE/AL-ON** lub **MENU/INFO**, a następnie wybrać pozycje Menu > Menu główne > Alarmy.

Wybrać numer budzika (1 lub 2), a następnie skonfigurować następujące parametry:

Godzina: 06:00 (dostosować w razie potrzeby)

Czas trwania dźwięku alarmu: 15 minut / 30 minut / 45 minut / 60 minut / 90 minut

Tryb dźwięku alarmu: brzęczyk / radio FM / radio DAB (ustawienie wstępne radia FM lub DAB: ostatnio słuchane lub numer od 1 do 20)

Włączone: codziennie / raz / w weekendy / w dni powszednie

Głośność: 0–16

Zapisać ustawienia i włączyć lub wyłączyć budzik.

Po włączeniu alarmu możesz nacisnąć przycisk **SNOOZE**, aby włączyć drzemkę. Budzik włączy się ponownie po dziewięciu minutach.

Sen

Gdy urządzenie jest włączone, nacisnąć przycisk **MENU/INFO**, aby uzyskać dostęp do menu głównego.

Wybrać jeden z następujących czasów uśpienia: Uśpienie wył., 15 minut, 30 minut, 45 minut lub 60 minut

Po włączeniu funkcji uśpienia jej czas będzie wyświetlany po prawej stronie wyświetlacza LCD. Funkcja uśpienia jest automatycznie wyłączana, gdy urządzenie zostanie przełączone w tryb czuwania.

Podświetlenie

Jasność podświetlenia i jego czas można ustawić w menu głównym.

Włączanie:

Czas wyłączenia: 10, 20, 30, 45, 60, 90, 120, 180, Wł.

Poziom jasności: wysoki, średni, niski

Tryb gotowości:

Czas przyciemnienia: 10, 20, 30, 45, 60, 90, 120, 180, Wł.

Poziom przyciemnienia: wysoki, średni, niski, wyłączony

Przywracanie ustawień fabrycznych

Możliwe jest zresetowanie wszystkich ustawień użytkownika i przywrócenie wartości fabrycznych.

Procedura powoduje usunięcie daty i godziny oraz zapamiętanych stacji radiowych. Aby przywrócić ustawienia fabryczne, wybrać pozycje System > Przywrócenie ustawień fabrycznych > Tak.

Język

Domyślnym językiem jest niemiecki. Aby zmienić język, należy wybrać pozycje System > Język i wybrać żądany język.

Informacje

Umożliwia wyświetlanie następujących informacji o systemie: wersja oprogramowania (numer wersji oprogramowania) / ID radia (unikatowy kod używany do identyfikacji tego urządzenia radiowego).

6. Utylizacja



Opakowanie

Produkt został odpowiednio zapakowany, aby chronić go przed uszkodzeniami w trakcie transportu. Materiały opakowaniowe są materiałami nieprzetworzonymi, dlatego można ich używać ponownie lub poddać recyklingowi.

7. Dane techniczne

Produkt

Zasilanie:	100–240 V AC, 50 Hz
Akumulatory urządzenia:	akumulator Ni-MH, 18650
Zakres częstotliwości radia FM:	87,5–108 MHz
Wersja Bluetooth:	V2.1+EDR
Częstotliwość Bluetooth:	2,4 GHz – 2,480 GHz
Zasięg Bluetooth:	10 m (bez przeszkód)
Moc wyjściowa:	50 W; maks. moc wyjściowa muzyki 5 W RMS
Wymiary (szer. x wys. x gł.):	ok. 269 x 182 x 201 mm
Masa	około 1,8 kg
Klasa zabezpieczeń	IPX4 (ochrona urządzenia przed uszkodzeniami spowodowanymi przez wniknięcie wody (struga))
Temperatura robocza	0–40°C

Uwaga: wszystkie produkty mogą zostać zmienione bez uprzedzenia. Zastrzegamy sobie prawo do błędów i pominieć w instrukcji obsługi.

WSZYSTKIE PRAWA ZASTRZEŻONE, COPYRIGHT DENVER ELECTRONICS A/S

DENVER®

www.denver-electronics.com



Urządzenia elektryczne i elektroniczne oraz baterie zawierają materiały, komponenty i substancje, które mogą być niebezpieczne dla zdrowia i środowiska, jeśli ze zużytymi materiałami (wyrzucanymi urządzeniami elektrycznymi i elektronicznymi oraz bateriami) nie postępuje się właściwie.

Urządzenia elektryczne i elektroniczne oraz baterie są oznaczone przekreślonym symbolem kosza na śmieci, patrz wyżej. Ten symbol oznacza, że urządzenia elektryczne i elektroniczne oraz baterie nie powinny być wyrzucane razem z innymi odpadami domowymi, lecz powinny być wyrzucane oddzielnie.

Użytkownicy powinni przekazywać zużyte baterie do odpowiednich, wyznaczonych punktów. Dzięki temu baterie podlegają procesowi recyklingu zgodnie z obowiązującymi przepisami i nie będą szkodzić środowisku.

We wszystkich miastach są punkty zbiórki, do których można przekazać bezpłatnie urządzenia elektryczne i elektroniczne oraz baterie do recyklingu, bądź inne miejsca zbiórki. Urządzenia i baterie mogą być też odbierane z gospodarstw domowych. Dodatkowe informacje dostępne są w urzędzie odpowiedzialnym za usuwanie odpadów.

Inter Sales A/S niniejszym oświadcza, że typ urządzenia WRD-50 jest zgodny z dyrektywą 2014/53/EU. Pełny tekst deklaracji zgodności UE jest dostępny pod następującym adresem internetowym: www.denver-electronics.com. Kliknij IKONĘ wyszukiwania na górze strony. Wpisz numer modelu: WRD-50. Przejdź na stronę produktu. Dyrektywa RED jest na stronie materiałów do pobrania/innych plików do pobrania.

Zakres częstotliwości pracy:

Maks. moc wyjściowa:

DENVER ELECTRONICS A/S

Omega 5A, Soefte

DK-8382 Hinnerup

Dania

www.facebook.com/denverelectronics