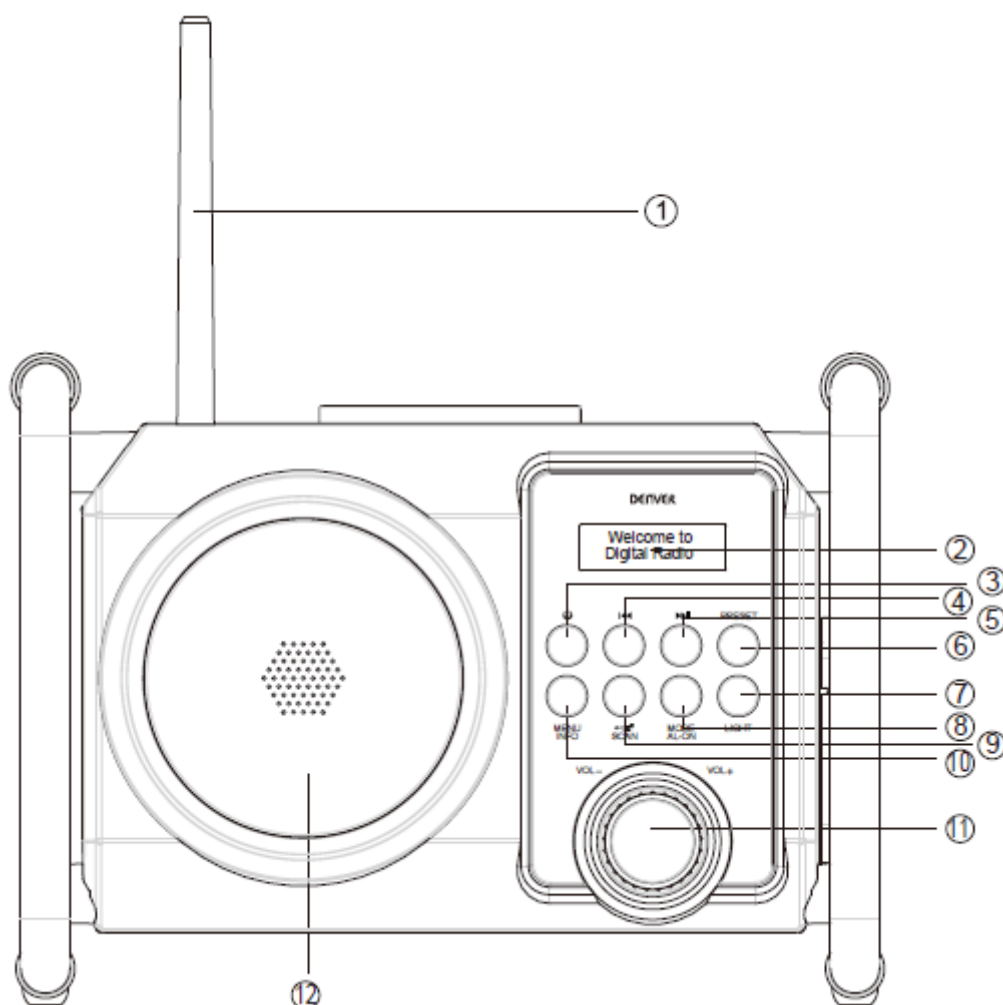



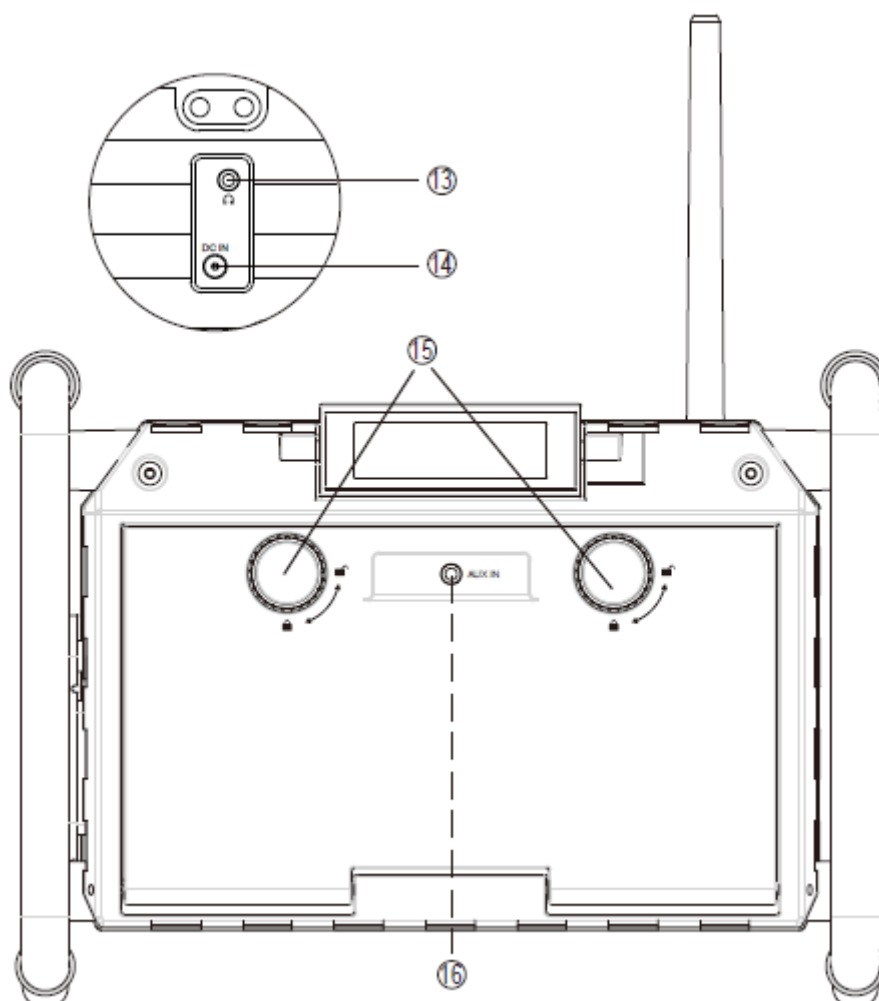

1. Oversikt over enheten

1.1. Sett forfra



- | | |
|--|---------------------------------|
| 1) FM-antenne | 8) MODUS/AL-ON knapp |
| 2) Skjerm | 9) ENTER/DVALEMODUS/SKANN knapp |
| 3)  knapp (standby) | 10) MENY/INFO-knapp |
| 4)  knapp (forrige) | 11) Volumknapp |
| 5)  knapp (neste) | 12) HØYTTALER |
| 6) FORHÅNDSINNSTILLING-knapp | |
| 7) LYS-knapp | |

1.2. Bak



- 13) Hodetelefonutgang
- 14) DC-inngang
- 15) Lagringslås
- 16) AUX-inngang






MERK

Du finner typeskiltet på undersiden av enheten.

2. Når du skal bruke enheten for første gang

2.1. Hovedfunksjoner

- ▶ Sett inn den ene enden av strømledningen i “DC IN” kontakten på enheten.
- ▶ Sett inn den andre enden av ledningen i en 100-240V-50HZ veggkontakt.
- ▶ Enhetens integrerte batteri vil da lades automatisk. Displayet viser  ikonet under ladingen.

-
- ▶ Ladingen stopper automatisk når batteriet er fulladet og displayet viser “” ikonet.
 - ▶ Når batteristanden er lav, vil displayet vise “” ikonet.
 - ▶ Hvis du trekker ut strømledningen, vil enheten fortsette å fungere med det integrerte batteriet.



MERK

Hvis ikke strømledningen er satt inn, vil enheten fungere med det integrerte batteriet.

2.2. Antenne

Enheden leveres med en fleksibel antenne for DAB/FM-mottak.

- ▶ Skru på plass antennen i sporet på toppen av enheten.

3. Bytt til DAB modus ved hjelp av MODE/AL-ON knappen.

- ▶ Trykk og hold inne **SCAN** knappen for å søke automatisk etter radiostasjoner. Displayet viser antall radiostasjoner som er funnet.
- ▶ Trykk på **◀◀/▶▶** knappen for å velge en radiostasjon, og trykk på **ENTER** knappen for å bekrefte.
- ▶ Trykk på **MENU/INFO** knappen for å vise radio-relaterte informasjoner.
- ▶ Trykk på knappen **MENU/INFO** og hold den nede for å få tilgang til menyen. Trykk på **◀◀/▶▶** knappen for å velge et menyalternativ, og trykk på **ENTER** knappen for å bekrefte.
- ▶ Trykk på **PRESET** knappen for å vise “Tilbakekall forhåndsinnstilling”, trykk på **◀◀/▶▶** knappen for å velge en radiostasjon og trykk på **ENTER** knappen for å bekrefte.
- ▶ Trykk på **PRESET** knappen og hold den nede for å vise “Forhåndsvalgt Stasjon”, trykk på **◀◀/▶▶** knappen for å velge en radiostasjon og trykk på **ENTER** knappen for å bekrefte.
- ▶ Trykk på **MENU/INFO**-knappen for å komme inn på DAB-menyen, og trykk på **◀◀/▶▶** -knappen for å velge et menyvalg vist nedenfor, trykk deretter **ENTER** for å bekrefte.
Fullt søk: Lagre alle tilgjengelige DAB-radiostasjoner.
Manuelt søk: Still manuelt inn på en DAB-stasjon.
DRC: Dynamisk skalakontroll. Noen DAB-kringkastere tilbyr dynamisk områdekompresjon (DRC).
Velg følgende alternativer: DRC høy, DRC lav eller DRC av.
Beskjæring: Fjern ugyldige DAB-radiostasjoner fra DAB-stasjonslisten.

Merk: Du kan lagre opp til 20 radiostasjoner.

4. Slik bruker du enheten

4.1. Slå enheten av/på

- ▶ Trykk på  knappen for å slå på radioen.



MERK

Når radioen slås på, står den i DAB/FM-modus, og volumet står på 5.

4.2. Bruk av radioen

Med denne radioen kan du motta FM-stasjoner.



MERK

Når enheten slås på, vil den være innstilt på den radiostasjonen du hørte på sist.

- ▶ For å få enheten over i FM-modus, trykk på **MODE/AL-ON** knappen inntil det står FM i displayet, sammen med den aktuelle frekvensen.

4.2.1. Søke etter en FM-stasjon

For å stille inn en radiostasjon, må du holde **◀◀/▶▶** knappen inne.

For å finjustere en radiostasjon, må du trykke på **◀◀/▶▶** knappen slik at du bytter frekvens.

4.2.2. Automatisk lagring av radiostasjoner

Du kan lagre opptil 20 FM-stasjoner. AMS-funksjonen søker automatisk etter radiostasjoner med sterke signaler og lagrer dem.

- ▶ Trykk på **MODE/AL-ON** knappen inntil det står **FMi** displayet, sammen med den aktuelle frekvensen.
- ▶ Trykk og hold inne **SCAN** knappen.

Søkingen etter radiostasjoner starter automatisk. Så snart den oppdager en sterk nok signal, lagrer radioen stasjonen. Stasjonens lagringsnummer (f.eks. **P01**) vises en kort stund i displayet.

Søkeprosessen fortsetter inntil alle 20 minneplassene er blitt tildelt.

4.2.3. Manuell lagring av radiostasjoner

- ▶ Trykk på **MODE/AL-ON** knappen inntil det står **FMi** displayet, sammen med den aktuelle frekvensen.
- ▶ Bruk **◀◀/▶▶** knappen slik som beskrevet lenger opp, for å velge en ønsket stasjon.
- ▶ Trykk og hold inne **PRESET**-knappen.
- ▶ Nummeret på den forhåndslagrede stasjonen blinker i displayet.
- ▶ Trykk på **◀◀/▶▶** knappen for å velge et forhåndslagret nummer
- ▶ Trykk på **SCAN** knappen for å fullføre lagringsprosessen.

4.2.4. Velge forhåndslagrede stasjoner

- ▶ Du kan velge en forhåndslagret stasjon ved å trykke flere ganger på **PRESET**-knappen.

4.3. Spille av lydfiler fra en ekstern enhet

Du kan bruke **AUX IN** koblingen for å spille av lydfiler fra en annen enhet (for eksempel fra en

MP3-spiller) slik at lyden går gjennom radioens høyttalere.

- ▶ Slå av din eksterne enhet.
- ▶ For å få tilgang til **AUX IN** kontakten, må du åpne dekslet på baksiden av enheten ved å dreie lagringslåsen i retningen av ikonet som betyr opplåst.
- ▶ Sett inn den ene enden av en lyd kabel i **AUX IN** kontakten (3,5 mm)
- ▶ Koble den andre enden av lyd kabelen til din eksterne enhet (f.eks. **AUX/LINE OUT**).
- ▶ Slå på enheten, og trykk på **MODE/AL-ON** knappen inntil "**Skriv inn AUX**" vises i displayet.
- ▶ Slå på din eksterne enhet, og lyden av den vil spilles av gjennom høyttalerne.
- ▶ Hvis du ønsker å beskytte din eksterne enhet mot vannsprut og skitt, kan du sette den inn i lagringsavdelingen på denne enheten. Lukk igjen dekslet ved å dreie lagringslåsen i retningen av ikonet som betyr låst

4.4. Bruk av Bluetooth

4.4.1. Avspilling med Bluetooth kompatible enheter

- ▶ Trykk på **MODE/AL-ON** knappen inntil "bluetooth" vises i displayet. "Ikke tilkoblet" begynner å blinke.
- ▶ Aktiver Bluetooth på din Bluetooth-enhet, og søk etter Bluetooth-enheter.
- ▶ Når displayet på enheten din viser "WRD-50", må du velge den slik at paringen kan utføres. Hvis det trenges, må du taste inn standard passordet "0000".
- ▶ Etter at paringen er vellykket, blinker det "Tilkoblet".
- ▶ Spill av musikk på Bluetooth-enheten. Hvis avspillingen pauses, vil "tilkoblet" blinke.

5. System

Klokkeslett/Dato

Sett dato/tid: Dato og tid vises som hh: mm_dd-mm-åååå, dd, aktiv (blinkende).

Automatisk Oppdatering: Auto-oppdatering jobber med data sendt over DAB eller FM. Klokken oppdateres kun i en korresponderende radiomodus, så det er best å velge en radiomodus du bruker jevnlig.

Tidssignaler overføres med kringkasting over DAB- eller FM-radio.

Still inn 12/24 timer: Velg timevisningsformat mellom 12 og 24 timer

Still inn dato format: Velg datovisningsformat mellom dd-mm-åååå, mm-åå-dd og åå-dd-mm

Alarminnstillinger

For å stille inn en alarm, trykker du **MODE/AL-ON** eller **MENU/INFO**-knappen, deretter velger du Meny > Hovedmeny > Alarmer.

Velg alarmnummeret (1 eller 2), konfigurer deretter de følgende parametrene:

Tid: 06:00 (juster om nødvendig)

Ringearm tid: 15 Min/30 Min/45Min/60Min/90Min

Ringearm modus: Alarm/FM/DAB (FM eller DAB forhåndsinnstilt: Sist lyttet eller 1-20)

Aktiver: Daglig/en gang/helger/ukedager,

Volum: 0 – 16

Lagre disse innstillingene og still alarmen på eller av

Når alarmen går av, trykk på **SNOOZE**-knappen for å slumre. Den vil gå av igjen ni minutter senere,

Dvale

I strømodus trykker du og holder på MENU/INFO-knappen for å gå inn på hovedmenyen. Velg deretter ett av følgende sovetidsvalg: Søvn AV, 15 MIN, 30 MIN, 45 MIN eller 60 MIN. Når søvnfunksjonen er slått på, vises søvntiden til høyre for LCD-displayet. Søvnfunksjonen slås automatisk av dersom enheten settes på standby.

Bakgrunnsbelysning

Lysstyrke og tid for bakgrunnslys kan stilles inn i hovedmenyen

Slå på:

Tidsavbrudd: 10, 20, 30, 45, 60, 90, 120, 180, PÅ

Nivå PÅ: Høy, middels, lav

Standby-modus:

Dimmertid: 10, 20, 30, 45, 60, 90, 120, 180, PÅ

Dimmernivå: Høy, medium, lav, av

Fabrikkinnstillinger

Nullstill alle brukerinstillinger til fabrikkinnstillinger. Etter å ha nullstilt vil forhåndsinnstillinger for tid/dato og radio slettes. For å utføre en fabrikknullstilling, velger du System > Fabrikknullstilling > Ja.

Språk

Standardspråket er tysk. For å endre språk, velger du System > språk, deretter velger du et språk.

Info

Vis følgende systeminformasjon: SW-versjon (nummer for softwareversjon)/Radio ID (unik kode brukt for å identifisere denne radioenheten).

6. Avhending



Pakking

Produktet er blitt pakket inn slik at det skal tåle transporten. Emballasjen består av råmaterialer som kan brukes på nytt eller resirkuleres.

7. Teknisk data

Produkt

Inngang:	AC 100–240 V ~ 50 Hz
Enhetens batterier:	NI-MH batteri 18650
Radioens frekvensverdier i FM:	87,5–108 MH
Bluetooth-versjon:	V2.1+EDR

Bluetooth frekvens:	2,4GHz -2,480GHz
Bluetooth avstand:	10 m (uten hindringer)
Utgangseffekt:	50 W; maks. musikk utgang (5 W RMS)
Mål (B x H x D):	ca. 269 x 182 x 201 mm
Vekt	ca. 1,8 kg
Beskyttelsesklasse	IPX4 (enheten er beskyttet mot skader som kan oppstå på grunn av vann (vannsprut)
Driftstemperatur	0°C- 40°C

Vennligst merk at vi kan gjøre endringer på alle våre produkter uten forvarsel. Vi tar forbehold om eventuelle feil og mangler i denne manualen.

MED ENERETT, OPPHAVSRETT DENVER ELECTRONICS A/S

DENVER®

www.denver-electronics.com



Elektrisk og elektronisk utstyr og batterier inneholder materialer, komponenter og stoffer som kan være farlige for helse og miljø hvis kasserte elektriske og elektroniske produkter og batterier ikke håndteres riktig.

Elektrisk og elektronisk utstyr og batterier er merket med en søppelbøtte med kryss over, som vist ovenfor. Dette symbolet betyr at elektrisk og elektronisk utstyr og batterier ikke må kastes sammen med annet husholdningsavfall, men skal avhendes separat.

Det er viktig at du som sluttbruker kvitter deg med dine brukte batterier på en korrekt måte. På denne måten kan du være sikker på at batteriene blir resirkulert i henhold til lovverket, og at de ikke skader miljøet.

Alle byer har egne systemer for avfallshåndtering. Elektrisk og elektronisk utstyr og batterier kan enten leveres inn gratis til gjenvinningsstasjoner og andre innsamlingssteder eller bli hentet direkte fra husholdningene. Du kan få mer informasjon fra de lokale myndighetene i byen din.

Hermed erklærer Inter Sales A/S at radioutstyrstypen WRD-50 er i overensstemmelse med direktiv 2014/53/EU. EU-overensstemmelseserklæringens fulle tekst kan man finne på følgende internettadresse: www.denver-electronics.com og klikk deretter på søkeikonet øverst på nettsiden.

Legg inn modellnummeret: WRD-50. Gå deretter til produktsiden, så finner du RED-direktivet under nedlastinger/andre nedlastinger.

Operativt frekvensområde:

Maks. utgangseffekt:

DENVER ELECTRONICS A/S

Omega 5A, Soefte

DK-8382 Hinnerup

Danmark

www.facebook.com/denverelectronics