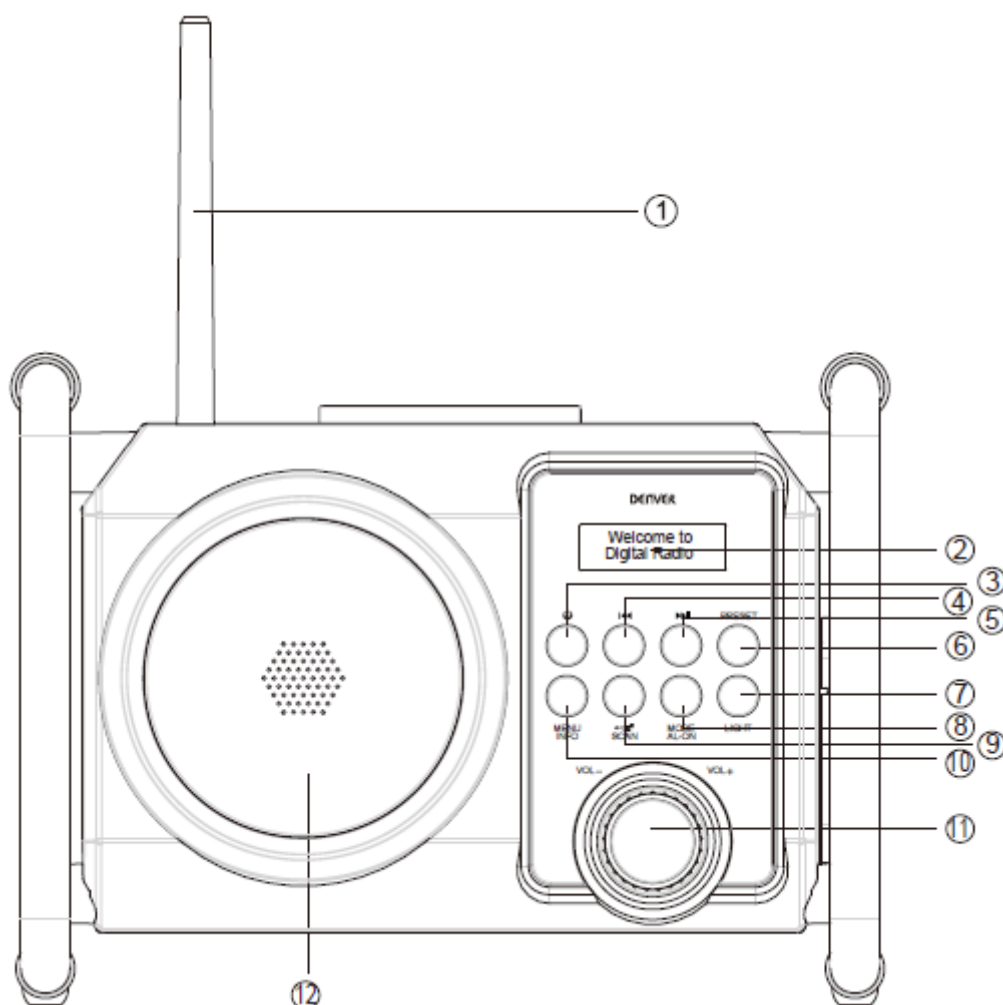


---

# 1. Overzicht van het apparaat

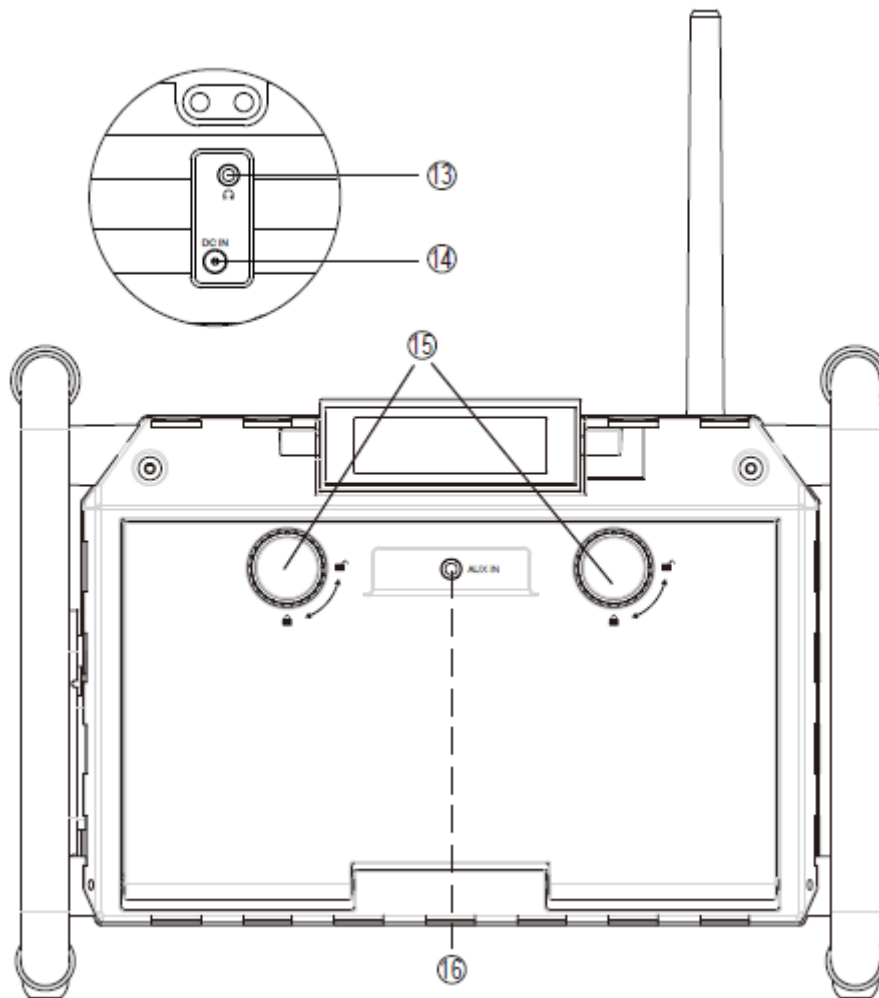
## 1.1. Vooraanzicht



- 1) FM-antenne
- 2) Scherm
- 3) ⏻-toets (stand-by)
- 4) ⏪-toets (vorige)
- 5) ⏩-toets (volgende)
- 6) GEHEUGEN-toets
- 7) LICHT-toets

- 8) Toets MODUS/AL-AAN
- 9) Toets ENTER/SLAAP/SCAN
- 10) Toets MENU/INFO
- 11) Volume-instelling
- 12) LUIDSPREKER

## 1.2. Achter



- 13) Hoofdtelefoonaansluiting
- 14) DC IN-aansluiting
- 15) Opbergvergrendeling
- 16) Aux In-aansluiting





### OPMERKING

Het typeplaatje is te vinden op de onderzijde van het apparaat.

## 2. Het apparaat voor de eerste keer gebruiken

### 2.1. Voeding

- ▶ Steek het ene uiteinde van de voedingskabel in de “DC IN”-aansluiting van het apparaat.
- ▶ Steek het andere uiteinde van de voedingskabel in een 100-240V-50HZ stopcontact.
- ▶ De ingebouwde batterij van het apparaat zal vervolgens automatisch worden opgeladen. De display zal tijdens het opladen het icoontje  weergeven.

- 
- ▶ Het opladen zal automatisch stoppen en de display toont het icoontje “” nadat het apparaat volledig is opgeladen.
  - ▶ De display toont het icoontje “” wanneer de batterij uitgeput raakt.
  - ▶ Het apparaat wordt van stroom voorzien door de ingebouwde batterij nadat de voedingskabel wordt losgekoppeld.



### OPMERKING

Als de voedingskabel niet is aangesloten, dan zal het apparaat automatisch op de ingebouwde batterij werken.

## 2.2. Antenne

Het apparaat wordt geleverd met een flexibele antenne voor DAB-/FM-ontvangst.

- ▶ Schroef deze antenne in de betreffende ingang bovenop het apparaat.


## 3. De DAB-modus openen met de toets MODE/AL-ON.

- ▶ Houd de toets **SCAN** ingedrukt om automatisch naar radiostations te zoeken. De display toont het aantal gevonden radiostations.
- ▶ Druk op de toets **◀◀/▶▶** om een radiostation te selecteren en druk vervolgens ter bevestiging op de toets **ENTER**.
- ▶ Druk op de toets **MENU/INFO** om radiogerelateerde informatie weer te geven.
- ▶ Houd de toets **MENU/INFO** ingedrukt om het menu te openen. Druk op de toets **◀◀/▶▶** om een optie in het menu te selecteren en druk vervolgens ter bevestiging op de toets **ENTER**.
- ▶ Druk op de toets **PRESET** om “VOORKEUZE HERROEPEN” weer te geven, druk op de toets **◀◀/▶▶** om een radiostation te selecteren en druk vervolgens ter bevestiging op de toets **ENTER**.
- ▶ Houd de toets **PRESET** ingedrukt om “VOORKEUZE OPSLAAN” weer te geven, druk op de toets **◀◀/▶▶** om een radiostation te selecteren en druk vervolgens ter bevestiging op de toets **ENTER**.
- ▶ Druk op de toets **MENU/INFO** om het DAB-menu te openen, druk op de toets **◀◀/▶▶** om een van de hieronder afgebeelde menu-opties te selecteren en druk vervolgens ter bevestiging op **ENTER**.
  - Volledige scan: Alle beschikbare DAB-radiostations opslaan.
  - Handmatig afstemmen: Handmatig afstemmen op een DAB-station.
  - DRC: Dynamische bereikcontrole. Sommige DAB-uitzendingen bieden dynamische bereikcompressie (DRC). U kunt uit de volgende opties kiezen: DRC hoog, DRC laag of DRC uit.
  - Knippen: Ongeldige DAB-radiostations uit de lijst met DAB-stations verwijderen.

Let op: U kunt tot 20 radiostations opslaan.

## 4. Het apparaat gebruiken

### 4.1. Het apparaat in-/uitschakelen

- ▶ Druk op de toets  om de radio in te schakelen.



#### OPMERKING

Nadat het apparaat is ingeschakeld, dan opent deze de DAB-/FM-modus en wordt het volume op niveau 5 ingesteld.

### 4.2. Radiobediening

U kunt met deze radio FM-stations ontvangen.







#### OPMERKING

Wanneer het apparaat wordt ingeschakeld, dan zal de radio het laatst beluisterde station afspelen.

- ▶ U kunt het apparaat op de FM-modus schakelen door op de toets **MODE/AL-ON** te drukken totdat FM op de display verschijnt, samen met de frequentie waarop momenteel is afgestemd.

#### 4.2.1. Zoeken naar een FM-station

Houd de toets  /  ingedrukt om af te stemmen op een radiostation.

U kunt een radiostation fijner afstemmen door op de toets  /  te drukken en de frequentie te veranderen.


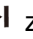


#### 4.2.2. Stations automatisch opslaan

U kunt 20 FM-stations opslaan. U kunt de AMS-functie gebruiken om naar radiostations met een krachtig signaal te zoeken en deze automatisch op te slaan.

- ▶ Druk op de toets **MODE/AL-ON** totdat **FM** op de display verschijnt, samen met de frequentie waarop momenteel is afgestemd.
- ▶ Houd de toets **SCAN** ingedrukt.

Het zoeken naar stations wordt automatisch gestart. Een station wordt opgeslagen zodra er eentje is gevonden met een signaal dat sterk genoeg is. Het voorkeuzenummer van het station (bijv. **P01**) wordt kort op de display weergegeven. De scan zal worden vervolgd totdat alle 20 geheugenplekken zijn toegewezen.

#### 4.2.3. Stations handmatig opslaan

- ▶ Druk op de toets **MODE/AL-ON** totdat **FM** op de display verschijnt, samen met de frequentie waarop momenteel is afgestemd.
- ▶ Gebruik de toets  /  zoals hierboven beschreven om het gewenste station te selecteren.
- ▶ Houd de toets **PRESET** ingedrukt.
- ▶ Het voorkeuzenummer zal knipperen op de display.
- ▶ Druk op de toets  /  om een voorkeuzenummer te selecteren

- 
- ▶ Druk op de toets **SCAN** om het opslagproces af te ronden.

#### 4.2.4. Opgeslagen stations herroepen

- ▶ U kunt het gewenste voorkeuzestation herroepen door meerdere keren op de toets **PRESET** te drukken.

### 4.3. Geluidswaergave van een extern apparaat

U kunt de “**AUX IN**”-ingang gebruiken om geluid van een ander afspelerapparaat (bijvoorbeeld een MP3-speler) via de luidsprekers van de radio af te spelen.

- ▶ Schakel uw externe apparaat uit.
- ▶ Voor toegang tot de **AUX IN**-ingang, opent u de opbergklep op de achterzijde van het apparaat door de opbergvergrendeling richting het ontgrendelicoontje te draaien.
- ▶ Steek het ene uiteinde van een audiokabel in de “**AUX IN**”-ingang (3,5 mm).
- ▶ Sluit het andere uiteinde van de audiokabel aan op uw externe apparaat (bijvoorbeeld **AUX/LIJN UIT**).
- ▶ Schakel dit apparaat in en druk op de toets **MODE/AL-ON** totdat “**Open AUX**” op de display verschijnt.
- ▶ Schakel uw externe apparaat in en het geluid van uw externe apparaat zal via de luidsprekers van dit apparaat worden afgespeeld.
- ▶ Om uw externe apparaat te beschermen tegen waterspetters en vuil, kunt u deze in de opbergruimte van dit apparaat plaatsen. Sluit de opbergklep door de opbergvergrendeling richting het vergrendelicoontje te draaien.

### 4.4. Bluetooth-bedieningen

#### 4.4.1. Geluidswaergave van apparatuur met Bluetooth-functie

- ▶ Druk op de toets **MODE/AL-ON** totdat “bluetooth” op de display verschijnt. “Niet Verbonden” begint te knipperen.
- ▶ Schakel de Bluetooth-functie in op uw Bluetooth-apparaat en zoek naar Bluetooth-apparatuur.
- ▶ Wanneer “WRD-50” op uw apparaat wordt weergegeven, selecteert u deze naam om de koppeling en verbinding te starten. Voer indien nodig het standaard wachtwoord “0000” in.
- ▶ Na een geslaagde verbinding zal “verbonden” beginnen te knipperen.
- ▶ Speel nu de audio af op het Bluetooth-apparaat. Wanneer u het afspelen pauzeert, dan zal “verbonden” knipperen.

## 5. Systeem

### Tijd/Datum

Tijd/datum instellen: De datum en tijd worden weergegeven als uu: mm\_dd-mm-jjjj, dd, actief (knipperend).

Automatische update: De automatische update werkt met gegevens verzonden via DAB of FM. De klok wordt alleen in een corresponderende radio modus bijgewerkt, het is dus het beste om een radiomodus te selecteren die u regelmatig gebruikt.

Tijdsignalen worden verzonden met DAB-of FM-radio-uitzendingen.

12/24 uur instellen: Kies een tijdsformaat uit 12 of 24 uur

Datumformaat instellen: Kies een weergaveformaat voor de datum uit dd-mm-jjjj, mm-jj-dd of jj-dd-mm

## Alarminstelling

Om een alarm in te stellen, drukt u op de toets **MODE/AL-ON** of **MENU/INFO** en selecteert u vervolgens Menu > Hoofdmenu > Alarmen.

Selecteer het alarmnummer (1 of 2) en stel vervolgens de volgende parameters in:

Tijd: 06:00 (aanpassen wanneer nodig)

Alarmduur: 15 Min/30 Min/45Min/60Min/90Min

Alarmbron: Zoemer/FM/DAB (FM- of DAB-voorkeuze: Laatst beluisterd of 1-20)

Inschakelen: Dagelijks/Eenmalig/Weekends/Weekdagen,

Volume: 0 – 16

Sla deze instelling op en stel het alarm in op aan of uit

Wanneer het alarm afgaat, dan kunt u op de toets **SNOOZE** drukken om de sluimerfunctie te activeren.

Het alarm zal negen minuten later weer klinken,

## Slaap

Houd in ingeschakelde modus de toets **MENU/INFO** ingedrukt om het hoofdmenu te openen. Selecteer vervolgens een van de volgende opties voor de slaaptijd: Slaap UIT, 15 MIN, 30 MIN, 45 MIN of 60 MIN. Wanneer de slaapfunctie is ingeschakeld, dan wordt de slaaptijd rechts op de LCD-display weergegeven. De slaapfunctie wordt automatisch uitgeschakeld wanneer u het apparaat op stand-by schakelt.

## Achtergrondlicht

De helderheid en tijdsduur van het achtergrondlicht kunnen worden ingesteld in het hoofdmenu

Inschakelen:

Uitschakelen: 10, 20, 30, 45, 60, 90, 120, 180, AAN

AAN-niveau: Hoog, gemiddeld, laag

Stand-bymodus:

Dimmertijd: 10, 20, 30, 45, 60, 90, 120, 180, AAN

Dimmerniveau: Hoog, gemiddeld, laag, uit

## Fabrieksinstelling

Reset alle gebruikersinstellingen naar de standaard fabriekswaarden. Na deze reset zullen de tijd/datum en voorkeurstations verloren zijn gegaan. Om een fabrieksreset uit te voeren, selecteert u Systeem > Fabrieksreset > Ja.

## Taal

De standaard taal is Duits. Verander de taal door Systeem > Taal te selecteren en vervolgens een taal te kiezen.

## Info

De volgende systeeminformatie weergeven: SW-versie (nummer van softwareversie/Radio-ID (unieke code gebruikt om deze radio te identificeren)).

---

## 6. Verwijdering



### Verpakking

Het product is verpakt ter bescherming tegen transportschade. Verpakkingsmaterialen zijn grondstoffen en kunnen daarom worden hergebruikt of gerecycled.

## 7. Technische gegevens

### Product

Invoer:	AC 100–240 V ~ 50 Hz
Batterij van apparaat:	NI-MH-batterij 18650
Bereik van FM-radiofrequentie:	87,5–108 MHz
Bluetooth-versie:	V2.1+EDR
Bluetooth-frequentie:	2,4GHz -2,480GHz
Bluetooth-afstand:	10m (vrij zicht)
Uitgangsvermogen:	50 W; max. audio-uitvoer (5 W RMS)
Afmetingen (B x H x D):	ca. 269 x 182 x 201 mm
Gewicht	ca. 1,8 kg
Beschermingsklasse	IPX4 (het apparaat is beschermd tegen schade door bijvoorbeeld het binnendringen van water (spatwater))
Bedrijfstemperatuur	0°C- 40°C

Technische wijzigingen kunnen zonder voorafgaande kennisgeving worden gewijzigd. Fouten en weglatingen in de handleiding zijn voorbehouden.

ALLE RECHTEN VOORBEHOUDEN, AUTEURSRECHT DENVER ELECTRONICS A/S

# DENVER®

[www.denver-electronics.com](http://www.denver-electronics.com)



Elektrische en elektronische apparatuur en de inbegrepen batterijen bevatten materialen, componenten en stoffen die schadelijk kunnen zijn voor uw gezondheid en het milieu, indien de afvalproducten (afgedankte elektrische en elektronische apparatuur en batterijen) niet correct worden verwerkt.

Elektrische en elektronische apparatuur en batterijen zijn gemarkeerd met het doorgekruiste afvalbaksymbool, zoals hierboven afgebeeld. Dit symbool is bestemd de gebruiker er op te wijzen dat elektrische en elektronische apparatuur en batterijen niet als normaal huishoudelijk afval afgedankt dienen te worden, maar gescheiden moeten worden ingezameld.

Als eindgebruiker is het belangrijk dat u uw verbruikte batterijen inlevert bij een geschikte en speciaal daarvoor bestemde faciliteit. Op deze manier is het gegarandeerd dat de batterijen worden hergebruikt in overeenstemming met de wetgeving en het milieu niet aantasten.

Alle plaatsen hebben specifieke inzamelpunten, waar elektrische of elektronische apparatuur en batterijen kosteloos ingeleverd kunnen worden op recyclestations of andere inzamellocaties. In bepaalde gevallen kan het afval ook aan huis worden opgehaald. Vraag om meer informatie bij uw plaatselijke autoriteiten.

Hierbij verklaar ik, Inter Sales A/S, dat het type radioapparatuur WRD-50 conform is met Richtlijn 2014/53/EU. De volledige tekst van de EU-conformiteitsverklaring kan worden geraadpleegd op het volgende internetadres: [www.denver-electronics.com](http://www.denver-electronics.com) en klik vervolgens op het zoekicoontje op de bovenste regel van de website. Type het modelnummer: WRD-50. Open nu de productpagina en de rode richtlijn is te vinden onder downloads/overige downloads.

Frequentiebereik:

Totaal uitgangsvermogen:



---

DENVER ELECTRONICS A/S

Omega 5A, Soeften

DK-8382 Hinnerup

Denemarken

[www.facebook.com/denverelectronics](http://www.facebook.com/denverelectronics)