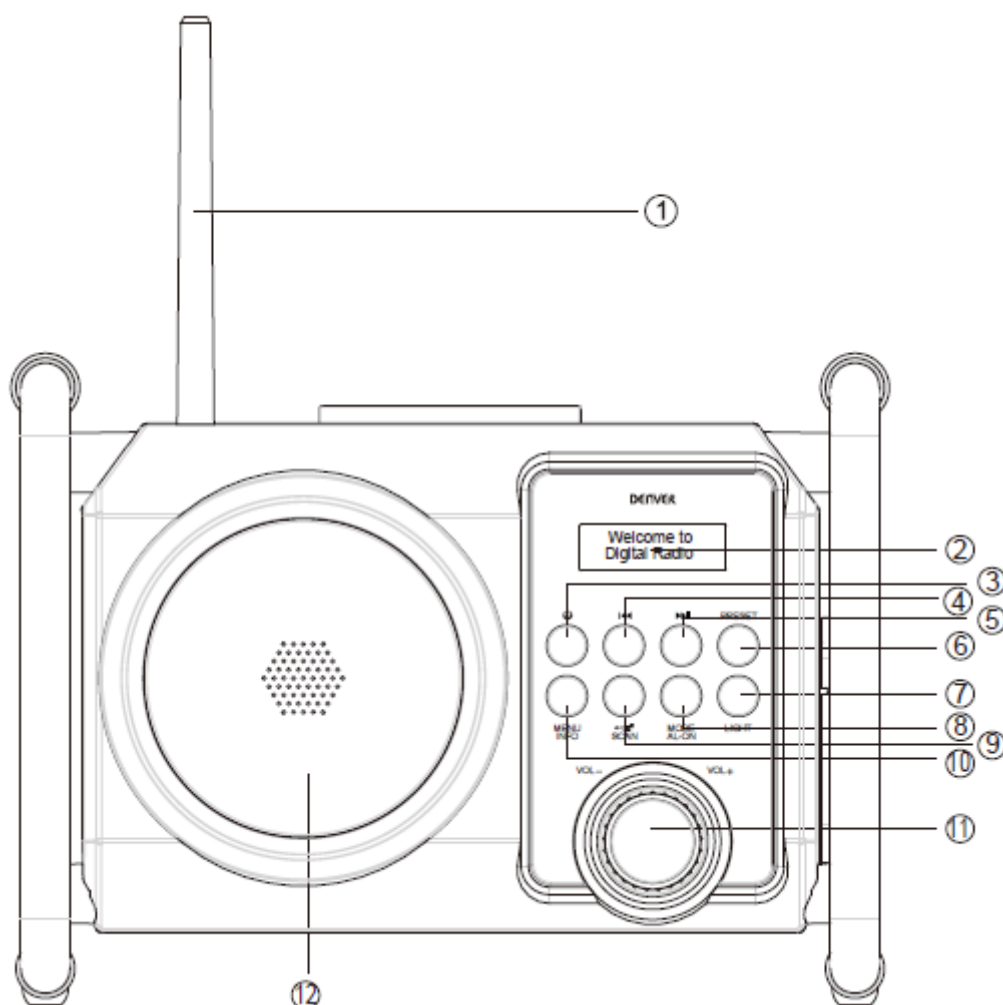





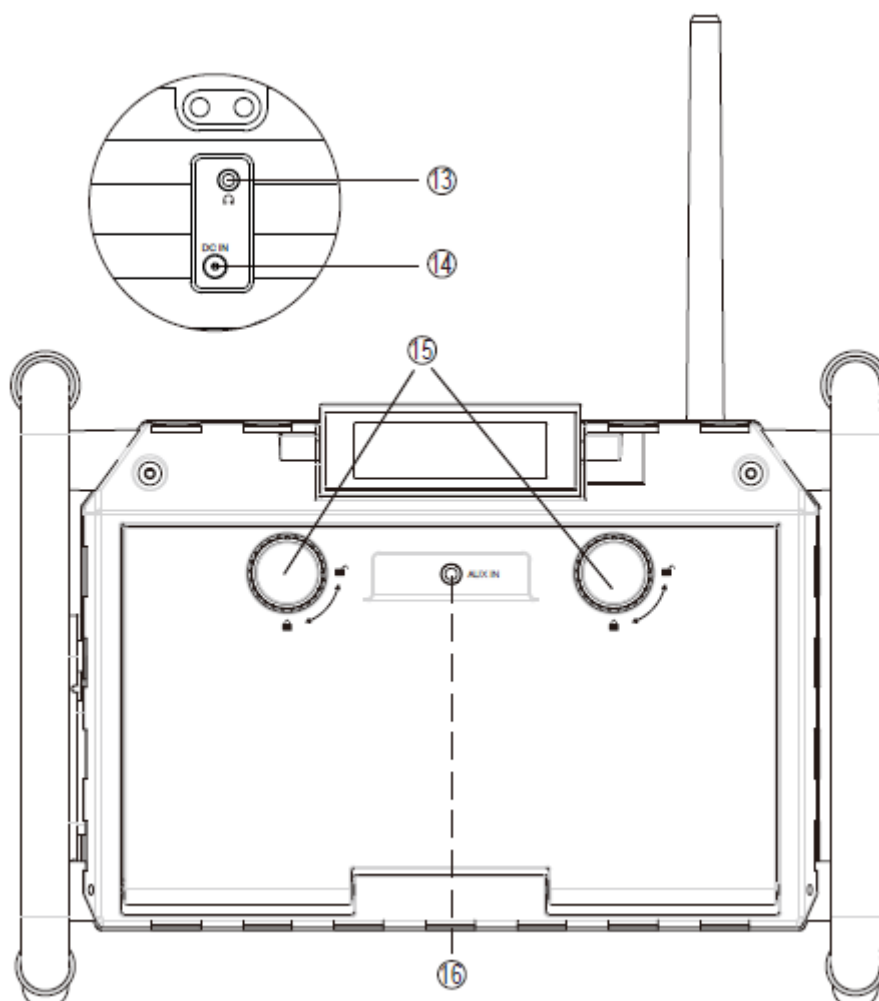
# 1. Panoramica dell'apparecchio

## 1.1. Vista anteriore



- |  |  |
|--|--|
| 1) Antenna FM  | 8) Pulsante MODE/AL-ON                 |
| 2) Schermo   | 9) Pulsante                            |
| 3)  pulsante (standby)    | ENTER/SOSPENSIONE/SCANSIONE            |
| 4)  pulsante (precedente) | 10) Pulsante MENU/INFO                 |
| 5)  pulsante (successivo) | 11) Manopola di regolazione del volume |
| 6) Pulsante PREIMPOSTA   | 12) ALTOPARLANTE                       |
| 7) Pulsante LIGHT  |  |

## 1.2. Parte posteriore



- 13) Presa per cuffie
- 14) Connettore jack DC IN
- 15) Serratura portaoggetti
- 16) Connettore jack AUX IN




### NOTA



La targhetta identificativa si trova sul lato inferiore dell'apparecchio.

## 2. Primo utilizzo dell'apparecchio

### 2.1. Funzionamento tramite rete elettrica

- ▶ Inserire un'estremità della spina del cavo di alimentazione nella presa "DC IN" dell'apparecchio.
- ▶ Inserire l'altra estremità del cavo di alimentazione nella presa a muro da 100-240 V-50 HZ.
- ▶ A questo punto la batteria integrata dell'apparecchio si caricherà automaticamente. Durante la

carica, il display mostra l'icona .

- 
- ▶ La carica viene interrotta automaticamente quando la batteria è completamente carica, dopodiché il display mostra l'icona “”.
  - ▶ Quando il livello di carica della batteria è basso, il display mostra l'icona “”.
  - ▶ L'apparecchio viene alimentato dalla batteria integrata quando il cavo di alimentazione viene scollegato.



#### NOTA

Se il cavo di alimentazione non è collegato, l'apparecchio funziona automaticamente con la batteria integrata.

## 2.2. Antenna

Insieme all'apparecchio è inclusa un'antenna flessibile per la ricezione DAB/FM.

- ▶ Avvitare l'antenna nella filettatura che si trova sulla parte superiore dell'apparecchio.

## 3. Passaggio alla modalità DAB tramite il pulsante MODE/AL-ON.

- ▶ Premere e tenere premuto il pulsante **SCAN** per eseguire automaticamente la ricerca delle stazioni radio. Il display mostra il numero delle stazioni radio trovate.
- ▶ Premere il pulsante **◀◀/▶▶** per selezionare una stazione radio, poi premere il pulsante **ENTER** per confermare.
- ▶ Premere il pulsante **MENU/INFO** per visualizzare le informazioni relative alla radio.
- ▶ Premere e tenere premuto il pulsante **MENU/INFO** per accedere la menu. Premere il pulsante **◀◀/▶▶** per selezionare un'opzione di menu, poi premere il pulsante **ENTER** per confermare.
- ▶ Premere il pulsante **PERSET** per mostrare “RICHIAMA PREIMPOSTAZIONI”, poi premere il pulsante **◀◀/▶▶** per selezionare una stazione radio, infine premere il pulsante **ENTER** per confermare.
- ▶ Premere e tenere premuto il pulsante **PERSET** per mostrare “RICHIAMA PREIMPOSTAZIONI”, poi premere il pulsante **◀◀/▶▶** per selezionare una stazione radio, infine premere il pulsante **ENTER** per confermare.
- ▶ Premere il pulsante **MENU/INFO** per accedere al menu DAB, poi premere il pulsante **◀◀/▶▶** per selezionare un'opzione di menu mostrata in basso, infine premere **ENTER** per confermare.  
Scansione completa: Memorizzare tutte le stazioni radio DAB disponibili.  
Sintonizzazione manuale: Sintonizzarsi manualmente a una stazione DAB.  
DRC: Controllo della gamma dinamica. Alcune trasmissioni DAB offrono la compressione della gamma dinamica (DRC). È possibile selezionare le opzioni seguenti: DRC alto, DRC basso o DRC disattivato.  
Prune: Eliminare le stazioni radio DAB non valide dall'elenco delle stazioni DAB.

Avviso: Possono essere memorizzate fino a 20 stazioni radio.

## 4. Utilizzo dell'apparecchio

### 4.1. Accensione/spegnimento dell'apparecchio

- ▶ Premere il pulsante  per accendere la radio.



#### NOTA

Dopo l'accensione l'apparecchio si trova in modalità DAB/FM e il volume è impostato al livello 5.

### 4.2. Funzionamento della radio

Con la radio è possibile ricevere stazioni FM.





#### NOTA

All'accensione dell'apparecchio, la radio riprodurrà l'ultima stazione ascoltata.

- ▶ Per far passare l'apparecchio in modalità FM mode, premere il pulsante **MODE/AL-ON** finché sul display non appare FM insieme alla frequenza correntemente impostata.

#### 4.2.1. Ricerca delle stazioni FM

Per sintonizzarsi su una stazione radio, tenere premuto il pulsante .

Per eseguire la sintonia fine di una stazione radio, premere il pulsante  per il cambio di frequenza.


#### 4.2.2. Memorizzazione automatica delle stazioni

È possibile memorizzare fino a 20 stazioni FM. La funzione AMS cerca e salva automaticamente la stazione radio con segnali forti.

- ▶ Premere il pulsante **MODE/AL-ON** fino a quando sul display non appare **FM** insieme alla frequenza correntemente impostata.
- ▶ Premere e tenere premuto il pulsante **SCAN**.

La ricerca della stazione viene avviata automaticamente. Non appena viene trovato un segnale sufficientemente forte, la stazione viene memorizzata. Il numero di stazione radio predefinito (ad es. **P01**) viene mostrato brevemente sul display. La ricerca continuerà fino all'assegnazione di tutti i 20 slot di memoria.

#### 4.2.3. Memorizzazione manuale delle stazioni

- ▶ Premere il pulsante **MODE/AL-ON** fino a quando sul display non appare **FM** insieme alla frequenza correntemente impostata.
- ▶ Utilizzare il pulsante  come descritto sopra per selezionare la stazione desiderata.

- 
- ▶ Premere e tenere premuto il pulsante di **PRESET**.
  - ▶ Il numero predefinito lampeggia sul display.
  - ▶ Premere il pulsante **◀◀/▶▶** per selezionare un numero predefinito
  - ▶ Premere il pulsante **SCAN** per completare il processo di memorizzazione.

#### 4.2.4. Richiamo delle stazioni

- ▶ È possibile richiamare la stazione desiderata preimpostata premendo ripetutamente il pulsante **PRESET**.

### 4.3. Riproduzione dell'audio da un dispositivo esterno

Il collegamento **AUX IN** può essere utilizzato per riprodurre l'audio da un dispositivo di riproduzione diverso (ad esempio, un lettore MP3) sugli altoparlanti della radio.

- ▶ Spegnerne il proprio dispositivo esterno.
- ▶ Per accedere al jack **AUX IN** aprire il coperchio del vano portaoggetti sul retro dell'apparecchio ruotando l'apposita serratura verso l'icona di sblocco.
- ▶ Inserire un'estremità del cavo audio nel connettore jack **AUX IN** (3,5 mm)
- ▶ Collegare l'altra estremità del cavo audio al dispositivo esterno (per esempio, **AUX/LINE OUT**).
- ▶ Accendere l'apparecchio e premere il pulsante **MODE/AL-ON** finché non appare "Enter AUX" nel display.
- ▶ Accendere il proprio dispositivo esterno e l'audio proveniente da quest'ultimo verrà riprodotto attraverso gli altoparlanti di questo apparecchio.
- ▶ Per proteggere il proprio dispositivo esterno dagli spruzzi d'acqua e dallo sporco, è possibile collocarlo nel vano portaoggetti di questo apparecchio. Chiudere il coperchio del vano portaoggetti ruotando l'apposita serratura verso l'icona di blocco

### 4.4. Funzioni Bluetooth

#### 4.4.1. Riproduzione da dispositivi Bluetooth

- ▶ Premere il pulsante **MODE/AL-ON** finché non appare "bluetooth" sul display. "Non connesso" inizia a lampeggiare.
- ▶ Sul proprio dispositivo Bluetooth, attivare il Bluetooth ed eseguire la ricerca dei dispositivi Bluetooth.
- ▶ Quando sul proprio dispositivo viene mostrato "WRD-50", selezionarlo per avviare l'associazione e la connessione. Se necessario, inserire la password predefinita "0000".
- ▶ Dopo che la connessione ha avuto esito positivo, "connesso" lampeggia.
- ▶ Riprodurre l'audio sul dispositivo Bluetooth. Quando la riproduzione è in pausa, "connesso" lampeggia.

## 5. Sistema

### Ora/Data

Impostazione Ora/Data: L'ora e la data vengono visualizzate come hh: mm\_gg-mm-aaaa, gg, attive (lampeggianti).

Aggiornamento automatico: L'aggiornamento automatico funziona con i dati inviati tramite DAB o FM.

L'orologio viene aggiornato solo in una modalità radio corrispondente, quindi è preferibile selezionare una

modalità radio che si utilizza regolarmente.

I segnali orari vengono trasmessi mediante trasmissione radio DAB o FM.

Impostazione formato 12/24: Selezionare il formato di visualizzazione delle ore tra 12 e 24 ore

Impostazione formato data: Selezionare il formato di visualizzazione della data tra gg-mm-aaaa, mm-aa-gg e aa-gg-mm

## Impostazione sveglia

Per impostare una sveglia, premere il pulsante **MODE/AL-ON** o **MENU/INFO**, poi selezionare Menu > Menu principale > Sveglie.

Selezionare il numero di sveglia (1 o 2) poi configurare i parametri seguenti:

Ora:: 06:00 (regolare se necessario)

Durata della suoneria della sveglia: 15 min/30 min/45 min/60 min/90 min

Modalità della suoneria: Cicalino/FM/DAB (Preimpostazione FM o DAB: L'ultima ascoltata o 1-20)

Attivazione: Tutti i giorni/Una volta/Nei weekend/ Nei giorni feriali,

Volume: 0 – 16

Salvare queste impostazioni e attivare o disattivare la sveglia

Quando l'allarme si attiva, premere il pulsante **SNOOZE** per sospendere la sveglia. La sveglia si attiverà di nuovo dopo nove minuti,,

## Sospensione

In modalità di accensione, premere e tenere premuto il pulsante **MENU/INFO** per accedere al menu principale. Successivamente selezionare una delle seguenti opzioni per il tempo di sospensione:

Sospensione Disattivata, 15 MIN, 30 MIN, 45 MIN o 60 MIN. Quando la funzione di sospensione è attiva, il tempo di sospensione viene visualizzato nel lato destro del display LCD. La funzione di sospensione viene disattivata automaticamente quando si manda l'unità in standby.

## Retroilluminazione

La luminosità e la durata della retroilluminazione possono essere impostate nel menu principale

Accensione:

Tempo limite: 10, 20, 30, 45, 60, 90, 120, 180, Attivata

Livello di accensione: Alto, medio, basso

Modalità standby:

Tempo di dimmeraggio: 10, 20, 30, 45, 60, 90, 120, 180, Attivata

Livello di dimmeraggio: Alto, medio, basso, disattivato

## Ripristino delle impostazioni di fabbrica

Ripristinare tutte le impostazioni utente ai valori di fabbrica. Dopo il ripristino, l'ora/la data e le preimpostazioni radio verranno cancellate. Per eseguire un ripristino di fabbrica, selezionare Sistema > Ripristino di fabbrica > Sì.

## Lingua

La lingua predefinita è il Tedesco. Per modificare la lingua, selezionare Sistema > Lingua, poi selezionare una lingua.

---

## Info

Visualizzazione delle seguenti informazioni di sistema: Versione SW (numero di versione del software)/ID radio (codice univoco utilizzato per identificare questo dispositivo radio).

## 6. Smaltimento



### Imballaggio

Il prodotto è stato imballato per proteggerlo da eventuali danni durante il trasporto. I materiali di imballaggio sono costituiti da materie prime, pertanto possono essere riutilizzati e riciclati.

## 7. Dati tecnici

### Prodotto

Ingresso:	CA 100–240 V ~ 50 Hz
Batterie dell'apparecchio:	Batteria NI-MH 18650
Gamma di frequenza radio FM:	87,5–108 MHz
Versione Bluetooth:	V 2.1+EDR
Frequenza Bluetooth:	2,4 - 2,480 GHz
Portata Bluetooth:	10 m (spazio libero)
Potenza di uscita:	50 W; max. uscita musica (5 W RMS)
Dimensioni (L x A x P):	circa 269 x 182 x 201 mm
Peso	circa 1,8 kg
Classe di protezione	IPX4 (protegge l'apparecchio da danni causati ad es. da infiltrazioni d'acqua e spruzzi d'acqua)
Temperatura di esercizio	0 - 40 °C

Nota: tutti i prodotti sono soggetti a modifiche senza preavviso. Non ci riteniamo responsabili di errori e omissioni nel manuale.

TUTTI I DIRITTI RISERVATI, COPYRIGHT DENVER ELECTRONICS A/S

# DENVER®

[www.denver-electronics.com](http://www.denver-electronics.com)



Le apparecchiature elettriche ed elettroniche e le batterie incluse contengono materiali, componenti e sostanze che possono essere pericolose per la salute e per l'ambiente nel caso in cui il materiale di scarto (apparecchiature elettriche ed elettroniche e batterie) non venisse gestito correttamente.

Le apparecchiature elettriche o elettroniche e le batterie sono contrassegnate dal simbolo del cestino dei rifiuti barrato che vedete a fianco. Questo simbolo indica che le apparecchiature elettriche ed elettroniche e le batterie devono essere smaltite separatamente e non con gli altri rifiuti domestici.

È importante conferire le batterie usate alle strutture appropriate e designate. In questo modo le batterie saranno riciclate secondo la normativa e non danneggeranno l'ambiente.

Tutte le città hanno creato sistemi di riciclaggio, di smaltimento o di raccolta porta a porta attraverso cui è possibile conferire gratuitamente le apparecchiature elettriche ed elettroniche e le batterie. Ulteriori informazioni sono disponibili presso l'ufficio tecnico municipale.

Con la presente, Inter Sales A/S dichiara che il tipo di apparecchiatura radio WRD-50 è conforme alla direttiva 2014/53/UE. Il testo completo della dichiarazione di conformità EU è disponibile al seguente indirizzo Internet: [www.denver-electronics.com](http://www.denver-electronics.com) quindi fare clic sull'icona di ricerca nella parte superiore del sito Web. Scrivere il numero di modello: WRD-50. Ora inserire la pagina del prodotto: la direttiva RED si trova sotto download/altri download.

Intervallo di frequenze operative:

Potenza massima in uscita:

DENVER ELECTRONICS A/S

Omega 5A, Soeften

DK-8382 Hinnerup

Danimarca



---

[www.facebook.com/denverelectronics](http://www.facebook.com/denverelectronics)