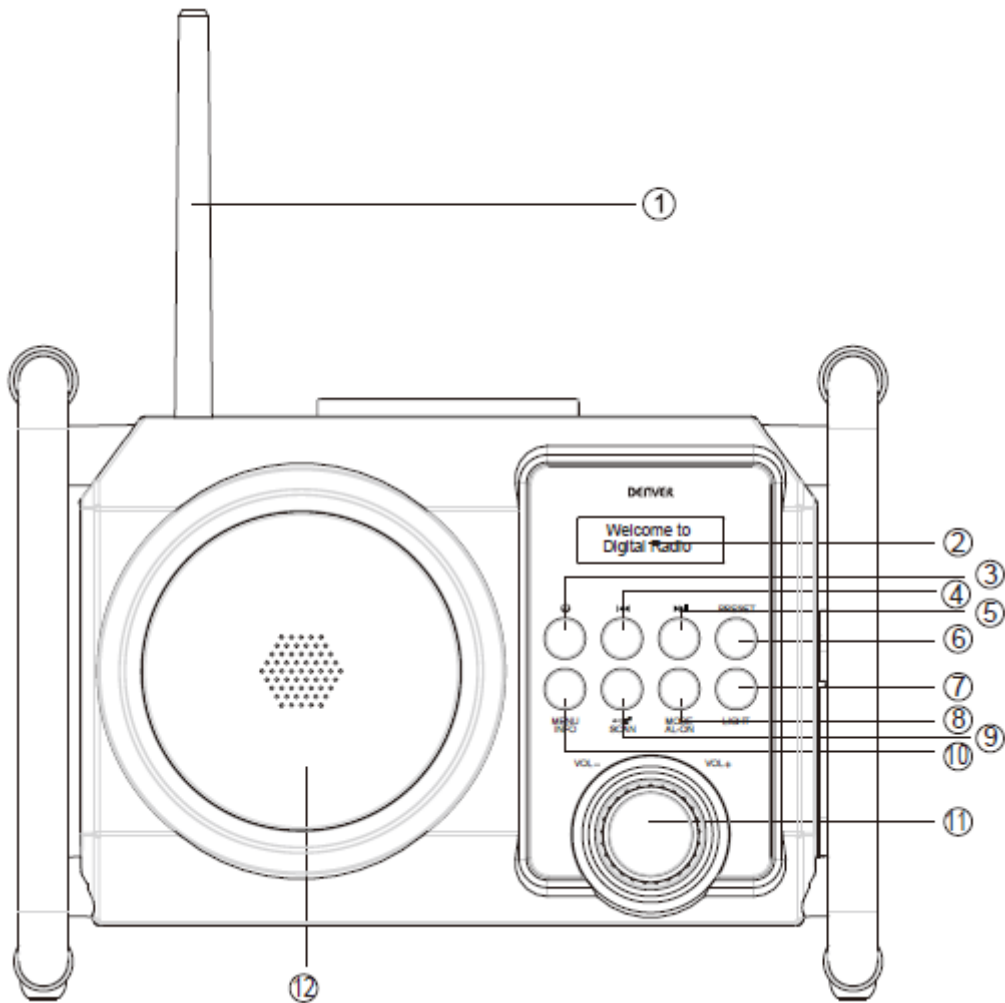


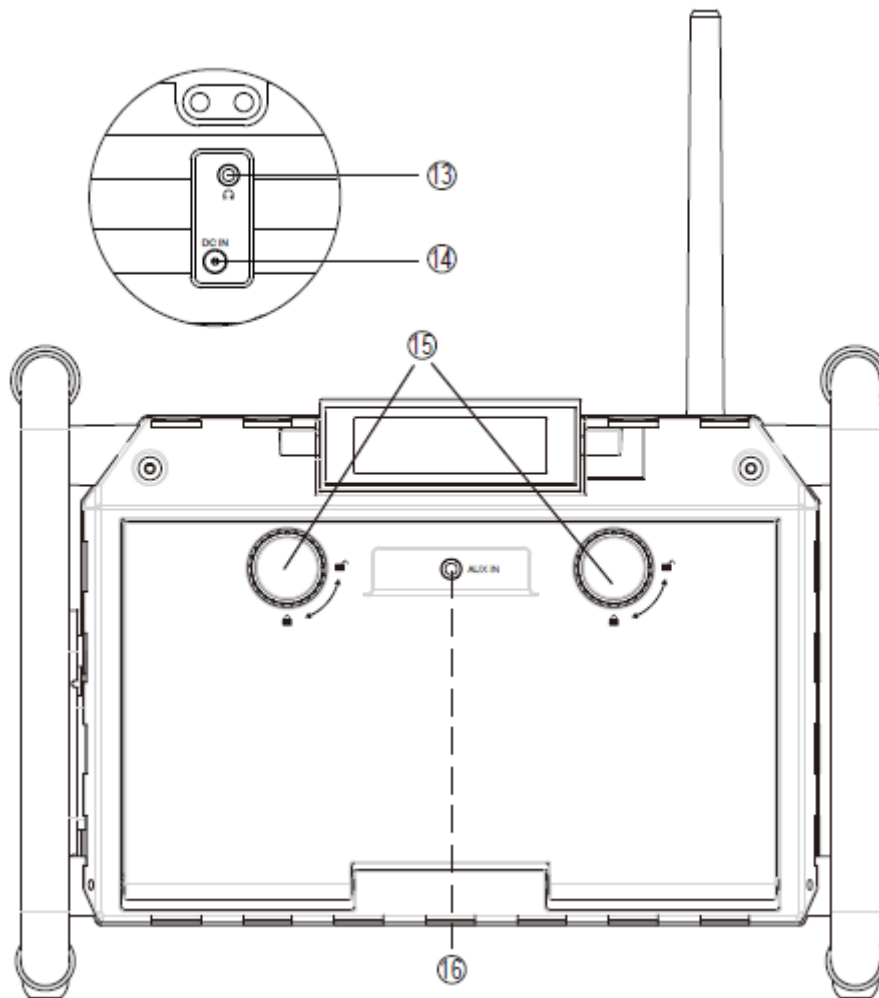
1. Laitteen yleiskatsaus

1.1. Näkymä edestä



- | | |
|---|---------------------------------------|
| 1) FM-antenni | 8) TILA/AL-PÄÄLLÄ -painike |
| 2) Näyttö | 9) ENTER/LEPOTILA/KANAVAHAKU -painike |
| 3)  -painike (valmiustila) | 10) VALIKKO/INFO-painike |
| 4)  -painike (edellinen) | 11) Äänenvoimakkuuden säädin |
| 5)  -painike (seuraava) | 12) KAIUTIN |
| 6) ESIASETUS-painike | |
| 7) VALO-painike | |

1.2. Takaa



- 13) Kuulokeliitântä
- 14) DC IN -liitântä
- 15) Suojakannen lukko
- 16) AUX IN -liitântä



HUOMAUTUS



Arvokilpi sijaitsee laitteen alla.

2. Laitteen ensimmäinen käyttökerta

2.1. Virtakäyttö

- ▶ Yhdistä virtajohdon toinen pää laitteen ”DC IN”-liitântään.
- ▶ Yhdistä virtajohdon toinen pää 100–240 V:n, 50 Hz:n seinäpistorasiaan.
- ▶ Silloin laitteen sisäänrakennettu akku latautuu automaattisesti. Latauksen aikana näytössä näkyy

-kuvake.

-
- ▶ Lataaminen loppuu automaattisesti, kun akku on täyteen ladattu ja näytössä näkyy ””-kuvake.
 - ▶ Kun akku on vähissä, näytössä näkyy ””-kuvake.
 - ▶ Laite saa virran sisäänrakennetusta akusta sen jälkeen, kun virtajohto on irrotettu.



HUOMAUTUS

Jos virtajohto ei ole yhdistettynä, laite toimii automaattisesti sisäänrakennetulla akulla.

2.2. Antenni

Laitteen mukana tulee joustava antenni DAB/FM-vastaanottoa varten.

- ▶ Kierrä antenni laitteen päällä olevaan kierteeseen.


3. Voit kytkeä DAB-tilaan käyttämällä MODE/AL-ON -painiketta.

- ▶ Voit hakea radioasemia automaattisesti pitämällä **SCAN** -painiketta painettuna. Näytössä näkyy löydettyjen radioasemien numerot.
- ▶ Valitse radioasema painamalla **◀◀ / ▶▶** -painiketta, vahvista sitten valinta painamalla **ENTER**-painiketta.
- ▶ Näet radioon liittyvät tiedot painamalla **MENU/INFO**-painiketta.
- ▶ Pääset valikkoon pitämällä **MENU/INFO**-painiketta painettuna. Valitse valikkovaihtoehto **◀◀/▶▶** -painikkeella ja vahvista sitten valinta painamalla **ENTER**-painiketta.
- ▶ Painamalla **PRESET**-painiketta näyttöön tulee ”PIKAVALINTOJEN HAKU” ja painamalla **◀◀/▶▶** -painiketta voit valita radioaseman. Vahvista sitten valinta painamalla **ENTER**-painiketta.
- ▶ Pitämällä **PRESET**-painiketta painettuna näyttöön tulee ”PIKAVALINNAN TALLENNUS”, valitse radioasema painamalla **◀◀/▶▶**-painiketta, vahvista valinta sitten painamalla **ENTER**-painiketta.
- ▶ Painamalla **MENU/INFO**-painiketta pääset DAB-valikkoon, painamalla **◀◀/▶▶** -painiketta voit valita valikkovaihtoehdon alla näkyvistä, vahvista valinta sitten painamalla **ENTER**-painiketta.
Täysi haku: tallenna kaikki saatavilla olevat DAB-radioasemat.
Manuaalinen viritys: viritä manuaalisesti DAB-asemaan.
DRC: Dynaamisen alueen hallinta. Jotkin DAB-lähetykset tarjoavat dynaamisen alueen pakkauksen (DRC). Voit valita seuraavista vaihtoehdoista: korkea DRC, alhainen DRC tai DRC pois päältä.
Poista: eliminoi toimimattomat DAB-radioasemat DAB-asemien luettelosta.

Huomautus: Enintään 20 radioasemaa voidaan tallentaa muistiin.

4. Laitteen käyttäminen

4.1. Laitteen kytkeminen päälle / pois päältä

- ▶ Kytke radio päälle painamalla -painiketta.



HUOMAUTUS

Päälle kytkemisen jälkeen laite on DAB-/FM-tilassa ja äänenvoimakkuuden taso on 5.

4.2. Radiokäyttö

Voit vastaanottaa FM-asemia tällä radiolla.



HUOMAUTUS

Kun kytket laitteen päälle, radio toistaa viimeksi kuuntelemaasi asemaa.

- ▶ Voit vaihtaa laitteen FM-tilaan painamalla **MODE/AL-ON**-painiketta, kunnes FM ja nykyinen taajuus ilmestyvät näyttöön.

4.2.1. FM-aseman etsiminen

Virität radioaseman pitämällä -painiketta painettuna.

Hienosäädät radioasemaa painamalla -painiketta taajuuden vaihtamiseksi.


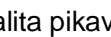
4.2.2. Asemien automaattinen tallennus

Voit tallentaa muistiin 20 FM-asemaa. AMS-toiminto hakee automaattisesti vahvan signaalin radioaseman ja tallentaa sen.

- ▶ Paina **MODE/AL-ON**-painiketta, kunnes **FM** ja nykyinen taajuus ilmestyvät näyttöön.
- ▶ Pidä **SCAN**-painiketta painettuna.

Asemahaku alkaa automaattisesti. Heti kun riittävän vahva signaali löytyy, asema tallennetaan muistiin. Aseman pikavalintanumero (esim. **P01**) näkyy lyhyesti näytössä. Haku jatkuu, kunnes kaikki 20 muistipaikkaa on määritetty.

4.2.3. Asemien manuaalinen tallennus

- ▶ Paina **MODE/AL-ON**-painiketta, kunnes **FM** ja nykyinen taajuus ilmestyvät näyttöön.
- ▶ Valitse haluamasi asema -painikkeella, kuten edellä on kuvattu.
- ▶ Paina ja pidä pohjassa **PRESET**-painiketta.
- ▶ Pikavalintanumero vilkkuu näytössä.
- ▶ Painamalla -painiketta voit valita pikavalintanumeron
- ▶ Viimeistele muistiin tallennusprosessi painamalla **SCAN**-painiketta.

4.2.4. Asemien toistaminen

- ▶ Voit hakea haluamasi aseman toistettavaksi painamalla **PRESET**-painiketta toistuvasti.

4.3. Äänentoisto ulkoisesta laitteesta

AUX IN -liitäntää voidaan käyttää äänentoistoon toisesta toistolaitteesta (esimerkiksi MP3-soittimesta) radion kaiuttimien kautta.

- ▶ Kytke ulkoinen laite pois päältä.
- ▶ Pääset **AUX IN** -liitäntään avaamalla suojakannen laitteen takaa ja kääntämällä sen lukon avatun lukkokuvakkeen kohdalle.
- ▶ Yhdistä äänikaapelin toinen pää **AUX IN** -liitäntään (3,5 mm)
- ▶ Yhdistä äänikaapelin toinen pää ulkoiseen laitteeseen (esimerkiksi **AUX/LINJALÄHTÖ**-liitäntään).
- ▶ Kytke tämä laite päälle ja paina **MODE/AL-ON**-painiketta, kunnes ”**Käytä AUX**” ilmestyy näyttöön.
- ▶ Kytke ulkoinen laite päälle, jolloin ulkoisen laitteen ääni toistetaan tämän laitteen kaiuttimien kautta.
- ▶ Voit suojata ulkoista laitetta vesiroiskeilta ja liialta asettamalla sen tämän laitteen säilytyslokeroon. Sulje säilytyslokero kääntämällä suojakannen lukko kohti lukittua lukkokuvaketta

4.4. Bluetooth-käyttö

4.4.1. Toistaminen Bluetoothia käyttävistä laitteista

- ▶ Paina **MODE/AL-ON**-painiketta, kunnes ”Bluetooth” ilmestyy näyttöön. ”Ei yhdistetty” alkaa vilkkua.
- ▶ Ota Bluetooth käyttöön Bluetooth-laitteessasi ja etsi Bluetooth-laitteita.
- ▶ Kun laitteessa näkyy ”WRD-50”, valitse se ja aloita pariliitoksen muodostaminen ja yhdistäminen. Mikäli tarpeen, anna oletussalasana ”0000”.
- ▶ Kun yhteys onnistuu, ”yhdistetty” vilkkuu.
- ▶ Toista ääni Bluetooth-laitteesta. Kun toisto keskeytetään, ”yhdistetty” vilkkuu.

5. Järjestelmä

Aika/Pvm

As. Aika/Pvm: päivämäärä ja kellonaika esitetään muodossa tt: mm_pp-kk-vvvv, pp, aktiivinen (vilkkuu).

Autom päivitys: automaattinen päivitys toimii DAB- tai FM-lähteistä lähetetyn tiedon avulla. Kellonaika päivitetään vain vastaavassa radiotilassa, joten on parasta valita säännöllisesti käyttämäsi tila.

Aikasignaali lähetetään DAB- tai FM-radiolähetyksissä.

Aseta ajan muodoksi 12/24: valitse 12 tai 24 tunnin aikanäyttö

Aseta päivämäärän muoto: valitse päivämäärän muodoksi pp-kk-vvvv, kk-vv-pp tai vv-pp-kk

Hälytysasetus

Aseta hälytys painamalla **MODE/AL-ON**- tai **MENU/INFO**-painiketta, valitse sitten Valikko > Päävalikko > Hälytykset.

Valitse hälytyksen numero (1 tai 2) ja määritä sitten seuraavat parametrit:

Aika: 06:00 (säädä tarvittaessa)

Hälytyksen soittoaika: 15 min / 30 min / 45 min / 60 min / 90 min

Hälytyksen soittotila: Summeri/FM/DAB (FM- tai DAB-pikavalinta: viimeksi kuunneltu tai 1–20)

Ota käyttöön: Päivittäin/Kerran/Viikonloppuisin/Arkipäivisin,

Äänenvoimakkuus: 0–16

Tallenna nämä asetukset ja hälytys päälle tai pois päältä

Hälytyksen kytkeminen jälkeen voit käyttää torkkutoimintoa painamalla **SNOOZE**-painiketta. Se toimii yhdeksän minuutin välein,

Uni

Pääset päävalikkoon virta päällä -tilassa pitämällä **MENU/INFO**-painiketta painettuna. Valitse sen jälkeen, jokin seuraavista lepoaikavaihtoehdoista: lepotila pois päältä, 15 min, 30 min, 45 min tai 60 min. Kun lepotoiminto on kytketty päälle, lepoaika näkyy LCD-näytön oikeassa reunassa. Lepotoiminto kytketään automaattisesti pois päältä, jos laite siirretään valmiustilaan.

Taustavalo

Taustavalon kirkkaus ja aika voidaan asettaa päävalikossa

Virta päälle:

Aikakatkaisu: 10, 20, 30, 45, 60, 90, 120, 180, PÄÄLLÄ

PÄÄLLÄ-taso: korkea, keskitaso, alhainen

Valmiustila:

Himmennysaika: 10, 20, 30, 45, 60, 90, 120, 180, PÄÄLLÄ

Himmennyksen taso: korkea, keskitaso, alhainen, pois päältä

Tehdasasetusten palautus

Palauta kaikki käyttäjän tekemät asetukset tehtaan oletusarvoihin. Palautuksen jälkeen aika/päivämäärä ja radiopikavalinnat poistuvat. Voit tehdä tehdasasetusten palautuksen valitsemalla Järjestelmä > Tehdasasetusten palautus > Kyllä.

Kieli

Oletuskieli on saksa. Voit vaihtaa kielen valitsemalla Järjestelmä > Kieli ja valitsemalla kielen.

Tiedot

Näyttää seuraavat järjestelmätiedot: ohjelmistoversio (ohjelmistoversion numero) / Radion tunnus (tämän radiolaitteen tunnistamisessa käytettävä yksilöllinen koodi).

6. Hävittäminen



Pakkaus

Tuote on pakattu kuljetusvaurioiden välttämiseksi. Pakkausmateriaalit ovat raaka-aineita, joten niitä voidaan käyttää uudelleen tai kierrättää.

7. Tekniset tiedot

Tuote

Tulovirta:	AC 100–240 V ~ 50 Hz
Laitteen akku:	NI-MH-akku 18650
Radion taajuusalue FM:	87,5–108 MHz
Bluetooth-versio:	V2.1+EDR
Bluetooth-taajuus:	2,4–2,480 GHz
Bluetooth-kantama:	10 m (esteetön tila)
Lähtöteho:	50 W; musiikkiulostulo maksimi (5 W RMS)
Mitat (L x K x S):	noin 269 x 182 x 201 mm
Paino	noin 1,8 kg
Suojausluokka	IPX4 (suojaa laitetta vahingoilta, joita aiheuttaa esim. veden sisään pääseminen (roiskevesi))
Käyttölämpötila	0–40 °C

Ota huomioon – kaikkia tuotteita voidaan muuttaa ilman erillistä ilmoitusta. Emme vastaa käyttöoppaan virheistä tai puutteista.

KAIKKI OIKEUDET PIDÄTETÄÄN, COPYRIGHT DENVER ELECTRONICS A/S

DENVER®

www.denver-electronics.com



Sähkö- ja elektroniikkalaitteet sekä niissä käytettävät paristot sisältävät materiaaleja, komponentteja ja aineita, jotka voivat olla vahingollisia terveydelle ja ympäristölle, jos jättemateriaalia (pois heitettävät sähkö- ja elektroniikkalaitteet sekä paristot) ei käsitellä asianmukaisesti.

Sähköinen ja elektroninen laite ja akku on merkitty roskakorilla, jonka yllä on piirretty rasti, kuten yllä. Symboli kertoo, ettei sähkö- ja elektroniikkalaitteita tai paristoja saa hävittää kotitalousjätteen mukana, vaan ne on hävitettävä erikseen.

On tärkeää, että loppukäyttäjänä viet käytetyt paristot oikeaan keräyspaikkaan. Tällä tavoin voit varmistaa, että paristot kierrätetään lain mukaan, eivätkä ne vahingoita ympäristöä.

Kaikkiin kaupunkeihin on perustettu keräyspisteitä, joihin sähkö- ja elektroniikkalaitteet sekä paristot voidaan viedä maksutta edelleen toimitettaviksi kierrätysasemille tai muihin keräyspisteisiin tai ne voidaan kerätä suoraan kotoa. Lisätietoja saat kuntasi tekniseltä osastolta.

Inter Sales A/S vakuuttaa, WRD-50 on direktiivin 2014/53/EU mukainen.

EU-vaatimustenmukaisuusvakuutuksen täysimittainen teksti on saatavilla seuraavassa osoitteessa:

www.denver-electronics.com napsauta hakukuvaketta verkkosivuston yläreunassa. Kirjoita mallinumero: WRD-50. Siirry nyt tuotesivulle, RED-direktiivi näkyy latausten/muiden latausten alla.

Käyttötaajuusalue:

Maks. lähtöteho:

DENVER ELECTRONICS A/S

Omega 5A, Soeften

DK-8382 Hinnerup

Tanska

www.facebook.com/denverelectronics