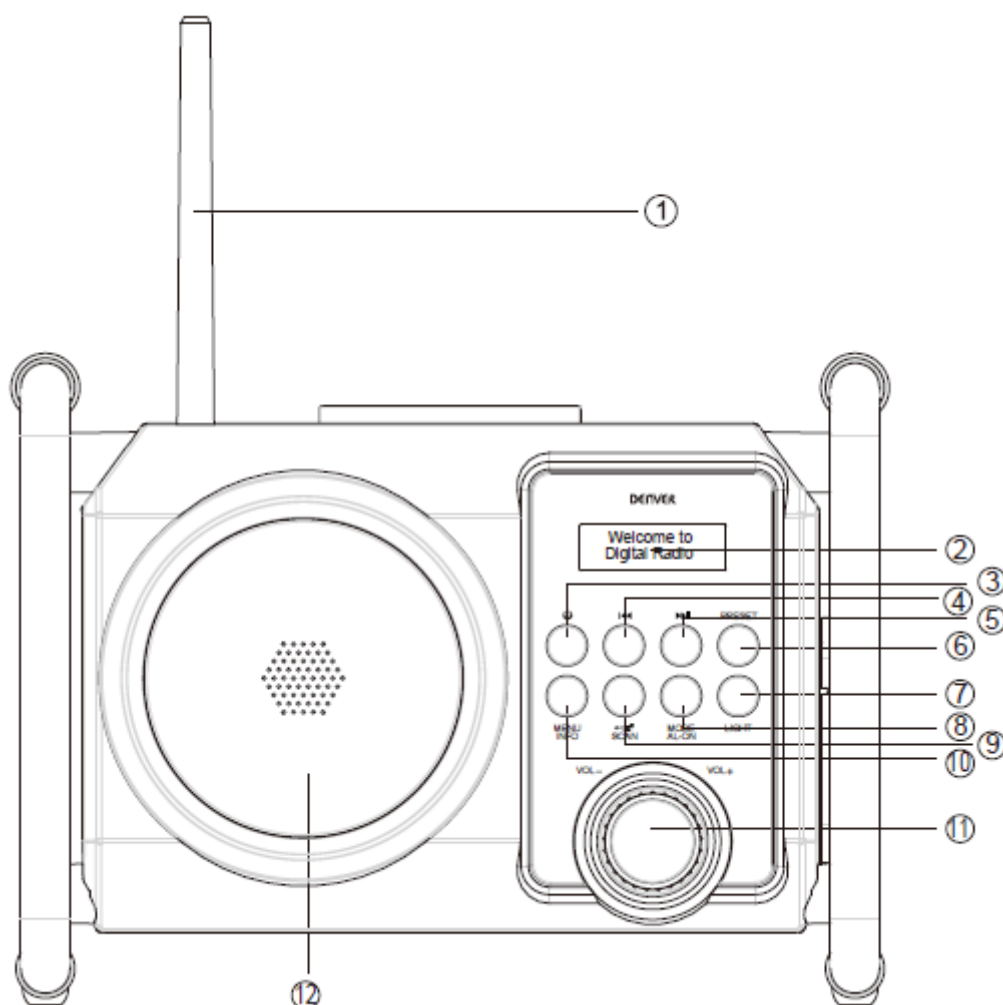



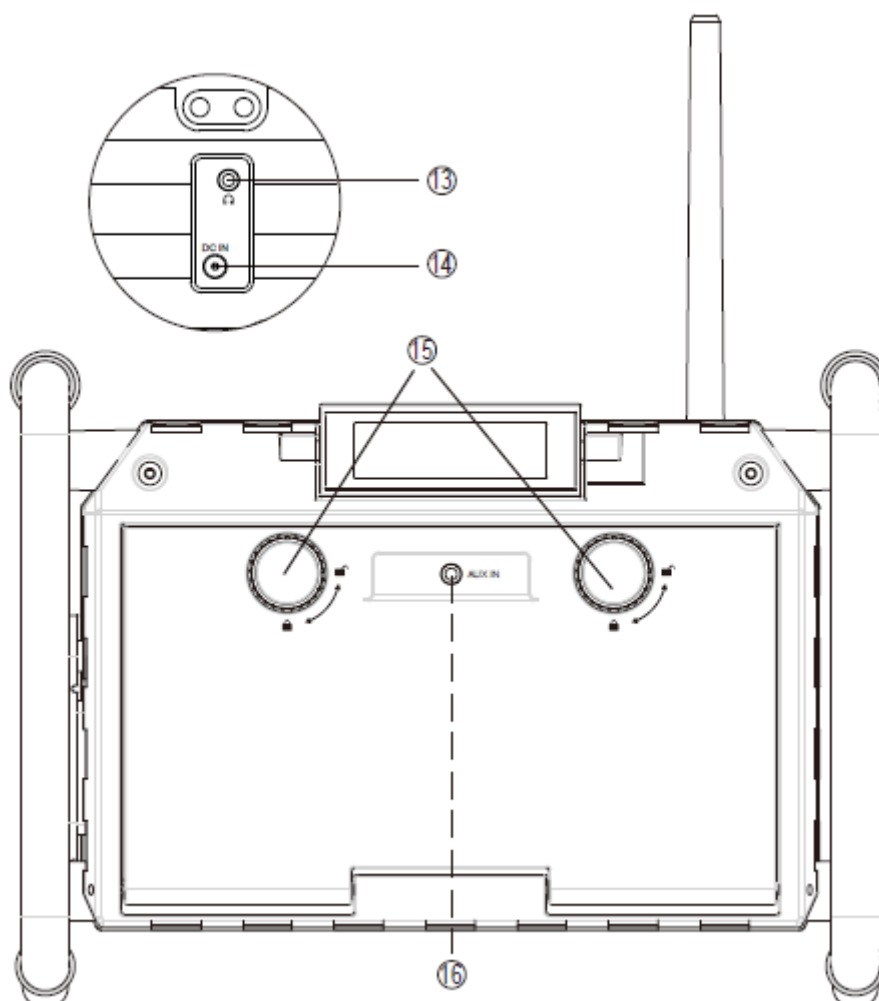

1. Beskrivelse af radioen

1.1. Set forfra



- | | |
|----------------------------------------------------------------------------------------------------------|-----------------------------|
| 1) FM-antenne | 8) Knappen TILSTAND/AL-TIL |
| 2) Display | 9) Knappen ENTER/NAT/SØG |
| 3) Knappen  (standby) | 10) Knappen MENU/INFO |
| 4) Knappen  (forrige) | 11) Drejeknap til lydstyrke |
| 5) Knappen  (næste) | 12) HØJTALER |
| 6) Knappen FAST STATION | |
| 7) Knappen LYS | |

1.2. Bagside



- 13) Stik til hovedtelefoner
- 14) Stik til DC IND
- 15) Lås til opbevaringsrum
- 16) Stik til AUX IND




BEMÆRK



Mærkepladen findes på bunden af radioen.

2. Første brug af radioen

2.1. Strømtilslutning

- ▶ Sæt den ene ende af stikket på strømkablet ind i stikket “**DC IN**” på radioen.
- ▶ Sæt stikket i den anden ende af strømkablet i en stikkontakt med 100-240 V, 50 Hz.
- ▶ Derefter oplades det indbyggede batteri på radioen automatisk. Displayet viser ikonet  under

opladningen.

- ▶ Når batteriet er fuldt opladet, stopper opladningen automatisk, og displayet viser ikonet .
- ▶ Ved lavt batteriniveau viser displayet ikonet .
- ▶ Når strømkablet ikke er sat i stikkontakten, forsynes radioen med strøm fra det indbyggede batteri.



BEMÆRK

Radioen forsynes automatisk med strøm fra det indbyggede batteri, når strømkablet ikke er tilsluttet.

2.2. Antenne

Der følger en fleksibel antenne med radioen til modtagelse af DAB-/FM-radio.

- ▶ Skru antennen ind i skruegangen på toppen af radioen.

3. Skift til DAB-tilstand med knappen TILSTAND/AL-TIL.

- ▶ Tryk på og hold knappen **SCAN** nede for automatisk at søge efter radiostationer. Displayet viser antallet af fundne radiostationer.
- ▶ Tryk på knappen **◀◀ / ▶▶** for at vælge en radiostation. Tryk derefter på knappen **ENTER** for at bekræfte.
- ▶ Tryk på knappen **MENU/INFO** for at få vist oplysninger om radioen.
- ▶ Tryk på og hold knappen **MENU/INFO** nede for at åbne menuen. Tryk på knappen **◀◀/▶▶** for at vælge et menupunkt, og tryk derefter på knappen **ENTER** for at bekræfte.
- ▶ Tryk på knappen **PRESET** for at få vist "KALD FAST STATION FREM", og tryk på knappen **◀◀/▶▶** for at vælge en radiostation. Tryk derefter på knappen **ENTER** for at bekræfte.
- ▶ Tryk på knappen **PRESET** for at få vist "HUKOMMELSE FOR FAST STATION", og tryk på knappen **◀◀/▶▶** for at vælge en radiostation. Tryk derefter på knappen **ENTER** for at bekræfte.
- ▶ Tryk på knappen **MENU/INFO** for at åbne DAB-menuen, tryk på knappen **◀◀/▶▶** for at vælge et punkt i menuen, som vist herunder, og tryk dernæst på knappen **ENTER** for at bekræfte.
 - Fuld kanalsøgning: Gem alle tilgængelige DAB-radiostationer.
 - Manual Stationssøgning: Stil manuelt ind på en DAB-station.
 - DRC: Komprimering af dynamisk område. Visse DAB-udsendelser tilbyder komprimering af dynamisk område (DRC). Du kan vælge mellem følgende indstillinger: DRC high (høj), DRC low (lav) eller DRC off (fra).
 - Fjern ugyldige: Fjern ugyldige DAB-radiostationer fra listen med DAB-stationer.

Bemærk: Der kan gemmes op til 20 radiostationer.

4. Sådan bruges radioen

4.1. Tænd/sluk radioen

- ▶ Tryk på knappen  for at tænde radioen.



BEMÆRK

Når radioen tændes, er den i DAB-/FM-tilstand, og lydstyrken er indstillet til trin 5.

4.2. Betjening af radio

Du kan modtage FM-stationer med radioen.



BEMÆRK

Når radioen tændes, afspilles den sidste station, som du har lyttet til.

- ▶ Skift radioen til FM-tilstand ved at trykke på knappen **MODE/AL-ON**, indtil teksten FM vises på displayet sammen med den aktuelle frekvens.

4.2.1. Søgning efter FM-stationer

Indstil en radiostation ved at holde knappen  /  nede.

Finindstil en radiostation ved at trykke på knappen  /  for at ændre frekvensen.





4.2.2. Gem stationer automatisk

Du kan gemme op til 20 FM-radiostationer. AMS-funktionen søger automatisk efter radiostationer og gemmer radiostationer med stærkt signal.

- ▶ Tryk på knappen **MODE/AL-ON**, indtil teksten **FM** vises på displayet sammen med den aktuelle frekvens.
- ▶ Tryk på og hold knappen **SCAN** nede.

Søgningen efter stationer starter automatisk. Stationer med et tilstrækkeligt stærkt signal gemmes. Nummeret på den faste station (fx **P01**) vises kort på displayet. Søgningen fortsætter, indtil alle 20 hukommelsespladser er brugt.

4.2.3. Gem stationer manuelt

- ▶ Tryk på knappen **MODE/AL-ON**, indtil teksten **FM** vises på displayet sammen med den aktuelle frekvens.
- ▶ Brug knappen  /  som beskrevet ovenfor til at vælge den ønskede station.
- ▶ Tryk på og hold knappen **PRESET** inde.
- ▶ Nummeret for den faste station blinker i displayet.
- ▶ Tryk på knappen  /  for at vælge et nummer på en fast station
- ▶ Tryk på knappen **SCAN** for at gemme stationen.

4.2.4. Kald stationer frem

- ▶ Du kan kalde den ønskede faste station frem ved at trykke gentagne gange på knappen **PRESET**.

4.3. Afspilning af lyd fra en ekstern enhed

Stikket **AUX IN** kan bruges til at afspille lyd fra en anden afspilningsenhed (fx en MP3-afspiller) via radioens højttalere.

- ▶ Sluk den eksterne enhed.
- ▶ For at få adgang til stikket **AUX IN** skal du åbne dækslet til opbevaringsrummet på bagsiden af radioen ved at dreje låsen på rummet i retningen af ikonet for oplåsning.
- ▶ Plug one end of an audio cable into the **AUX IN** jack (3,5 mm)
- ▶ Slut den anden ende af lydkablet til din eksterne enhed (fx **AUX/LINJE UD**).
- ▶ Tænd radioen, og tryk på knappen **MODE/AL-ON**, indtil "Indtast **AUX**" vises på displayet.
- ▶ Tænd din eksterne enhed, og lyden fra den eksterne enhed afspilles via radioens højttalere.
- ▶ Du kan beskytte din eksterne enhed mod vandsprøjt og snavs ved at placere enheden i opbevaringsrummet på radioen. Luk dækslet til opbevaringsrummet ved at dreje låsen på opbevaringsrummet hen mod ikonet for låsning

4.4. Betjening af Bluetooth

4.4.1. Afspil fra Bluetooth-aktiverede enheder

- ▶ Tryk på knappen **MODE/AL-ON**, indtil teksten "Bluetooth" vises på displayet. Teksten "Ikke tilsluttet" begynder at blinke.
- ▶ Aktivér Bluetooth på din Bluetooth-enhed, og søg efter Bluetooth-enheder.
- ▶ Når teksten "WRD-50" vises på din enhed, skal du vælge den for at starte parring og oprette forbindelse. Indtast om nødvendigt standardadgangskoden "0000".
- ▶ Teksten "Forbindelse oprettet" blinker, når der er oprettet forbindelse.
- ▶ Afspil lyd på Bluetooth-enheden. Teksten "Forbindelse oprettet" blinker, når afspilning sættes på pause.

5. System

Tid/Dato

Indsæt Tid/Dato: Dato og klokkeslæt vises som tt:mm_dd-mm-åååå, dd, aktiv (blinker). [merged with above]

Automatisk opdatering: Automatisk opdatering fungerer med data sendt via DAB eller FM. Uret opdateres kun, når den valgte radiotilstand er aktiv, så det er bedst at vælge en radiotilstand, du anvender regelmæssigt.

Tidssignaler udsendes med DAB- eller FM-radioudsendelserne.

12/24 timer: Vælg det ønskede tidsformat blandt mulighederne 12- og 24-timers visning.

Vælg Datoformat: Vælg format til datovisning. Du kan vælge mellem dd-mm-åååå, mm-åååå-dd og åååå-dd-mm.

Alarmindstillinger

Når du vil indstille en alarm, skal du trykke på knappen **MODE/AL-ON** eller **MENU/INFO**, og dernæst vælge menu > hovedmenu > alarmer.

Vælg alarmnummer (1 eller 2), og konfigurér følgende parametre:

Tid: 06:00 (justér efter behov)

Varighed for alarmen: 15 Min./30 Min./45 Min./60 Min./90 Min.

Alarmtype: Buzzer/FM/DAB (fast FM- eller DAB-station: Sidst lyttet til eller 1-20)

Hyppeghed: Daily/Once/Weekends/ Weekdays (dagligt/én gang/weekend/hverdage)

Lydstyrke: 0 – 16

Gem disse indstillinger, og slå alarmen til eller fra

Når alarmen går, kan du trykke på knappen **SNOOZE**, hvis du vil sove lidt længere. Alarmen lyder igen 9 minutter senere.

Autosluk

Når radioen er tændt, kan du holde knappen **MENU/INFO** inde for at åbne hovedmenuen. Vælg dernæst en af følgende muligheder for sleep autosluk: Sleep fra, 15 MIN., 30 MIN., 45 MIN. eller 60 MIN. Når autoslukfunktionen er slået til, vises nedtællingstimeren i højre side af LCD-displayet. Autoslukfunktionen slås automatisk fra, hvis radioen stilles på standby.

Baggrundslys

Lysstyrke og varighed for baggrundslyset kan indstilles i hovedmenuen.

Tænde:

Timeout: 10, 20, 30, 45, 60, 90, 120, 180, altid tændt

Tændt niveau: High, medium, low (høj, middel, lav)

Standbytilstand:

Dæmpningstid: 10, 20, 30, 45, 60, 90, 120, 180, altid tændt

Dæmpet niveau: High, medium, low, off (høj, middel, lav, fra)

Nulstilling

Nulstiller alle brugerindstillinger og gendanner enhedens standardindstillinger. Efter nulstilling vil klokkeslæt/dato og faste radiostationer være blevet slettet. Hvis du vil nulstille enheden, skal du vælge system > nulstilling > ja.

Sprog

Standardsproget er tysk. Hvis du vil ændre sprog, skal du vælge system > sprog og dernæst det ønskede sprog.

Info

Viser følgende systemoplysninger: SW Version (softwareversion)/Radio ID (unik kode, der anvendes til at identificere netop denne radio).

6. Bortskaffelse



Emballage

Produktet er emballeret mod skade under forsendelse. Emballage er råmaterialer og kan derfor genbruges.

7. Tekniske oplysninger

Produkt

Indgang:	100-240 V vekselstrøm, 50 Hz
Batterier:	NI-MH-batteri 18650
Frekvensområde for FM-radio:	87,5-108 MHz
Bluetooth-version:	V2.1+EDR
Bluetooth-frekvens:	2.4-2.480 GHz
Bluetooth-rækkevidde:	10 m (uden forhindringer)
Udgangseffekt:	50 W, maks. musikeffekt (5 W RMS)
Mål (B x H x D):	Ca. 269 x 182 x 201 mm
Vægt	Ca. 1,8 kg
Beskyttelsesklasse	IPX4 (beskytter radioen mod skader forårsaget af indtrængende vand (vandsprøjt))
Driftstemperatur	0-40 °C

Bemærk venligst - Ret til uvarslet ændring i alle produkter forbeholdes. Vi tager forbehold for fejl og udeladelser i denne manual.

ALLE RETTIGHEDER RESERVERET, COPYRIGHT DENVER ELECTRONICS A/S

DENVER®

www.denver-electronics.com



Elektrisk og elektronisk udstyr samt medfølgende batterier indeholder materialer, komponenter og stoffer, der kan være skadelige for menneskers sundhed og for miljøet, hvis affaldet (kasseret elektrisk og elektronisk udstyr og batterier) ikke håndteres korrekt.

Elektrisk og elektronisk udstyr og batterier er mærket med ovenstående overkrydsede skraldespand. Den symboliserer, at elektrisk og elektronisk udstyr og batterier ikke må bortskaffes sammen med usorteret husholdningsaffald, men skal indsamles særskilt.

Som slutbruger er det vigtigt, at du afleverer dine brugte batterier til de ordninger, der er etablerede. På denne måde er du med til at sikre, at batterierne genanvendes i overensstemmelse med lovgivningen og ikke unødigt belaster miljøet.

Alle kommuner har etableret indsamlingsordninger, hvor kasseret elektrisk og elektronisk udstyr samt bærbare batterier gratis kan afleveres af borgerne på genbrugsstationer og andre indsamlingssteder eller bliver afhentet direkte fra husholdningerne. Nærmere information kan fås hos kommunens tekniske forvaltning.

Hermed erklærer Inter Sales A/S, at radioudstyrstypen WRD-50 er i overensstemmelse med direktiv 2014/53/EU. EU-overensstemmelseserklæringens fulde tekst kan findes på følgende internetadresse: www.denver-electronics.com og klik på søgeikonet øverst på hjemmesiden. Skriv modelnummeret: WRD-50. Du kommer nu ind på produktsiden, hvor RED-direktivet kan findes under downloads/andre downloads.

Driftsfrekvensområde:

Maksimal udgangseffekt

DENVER ELECTRONICS A/S

Omega 5A, Søften

DK-8382 Hinnerup

Danmark

www.facebook.com/denverelectronics