

1. Anmärkningar om hur du använder dessa instruktioner



Läs dessa bruksanvisningar noggrant och följ säkerhetsanvisningarna innan du använder enheten för första gången!

Enheten får endast användas såsom beskrivs i bruksanvisningarna. Behåll dessa instruktioner för framtida referens. Om du vidarebefordrar maskinen till en annan part är det viktigt att du också tillhandahåller bruksanvisningarna!

2. Förpackningens innehåll

Kontrollera ditt köp för att se till att alla varor ingår. Kontakta oss inom 14 dagar efter köp om något saknas.

Produkten du har köpt inkluderar:

- Radio
- Stavantenn med skruvgänga
- Ljudanslutningskabel (3,5 mm uttag)
- Nätadapter
- Bruksanvisningar och garantikort

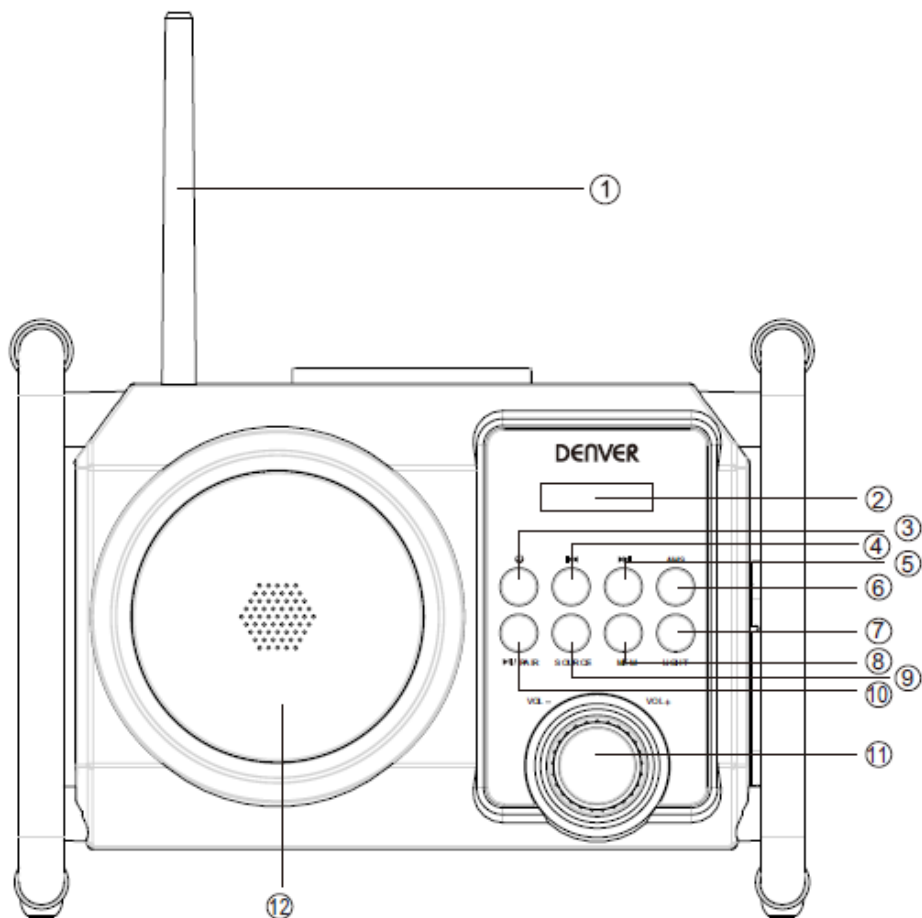
3. Säkerhetsanvisningar




3.1. Ställa in enheten på ett säkert sätt

- ▶ Vänta ett tag innan du ansluter enheten till strömförsörjningen om den har flyttats från ett kallt till ett varmt rum. Kondensen som uppstår kan skada enheten. Enheten kan användas säkert så snart den har nått rumstemperatur.
- ▶ Se till att följande följs:
 - Tillåt minst 10 cm frigång på sidorna och över enheten om den är placerad i ett rack eller ett liknande inneslutet utrymme.
 - Enheten inte utsätts för direkta värmekällor (såsom värmeelement).
 - Enheten inte placeras i direkt solljus.
 - Utsätt inte enheten för extrema temperaturer.
 - Placera inte enheten i närheten av magnetiska fält (såsom tv-apparater eller andra högtalare).
 - Placera inte öppen eld (såsom tända ljus) nära eller på enheten.
 - Placera inga vätskefyllda behållare såsom vaser på eller bredvid enheten. Behållaren kan välta och vätskan kan skada produktens elektriska säkerhet.

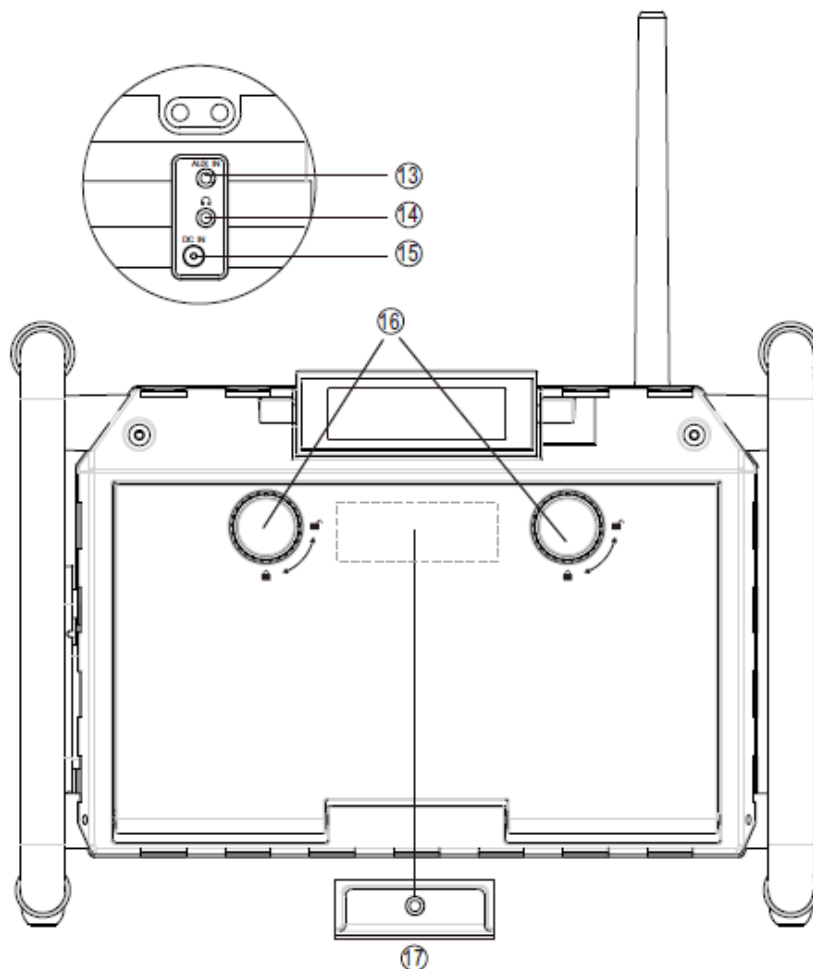
4. Översikt över enheten

4.1. Vy framifrån



- | | |
|---|--------------------------------|
| 1) FM-antenn | 8) MEM-knapp |
| 2) Skärm | 9) KÄLL-knapp |
| 3)  knapp (standby) | 10) SPELA UPP/PAUSA/PARA-knapp |
| 4)  knapp (föregående) | 11) Volymratt |
| 5)  knapp (nästa) | 12) HÖGTALARE |
| 6) AMS-knapp | |
| 7) BELYSNING-knapp | |

4.2. Vy bakifrån



- 13) AUX IN-uttag
- 14) Uttag för hörlurar
- 15) DC IN-uttag
- 16) Förvaringsskydd
- 17) AUX IN-uttag



ANMÄRKNING

Typskylten finns på maskinens undersida.

5. Använda enheten för första gången

5.1. Drift via elnätet

- ▶ Anslut den ena änden av strömkabelns kontakt i "DC IN"-uttaget på enheten.
- ▶ Anslut den andra änden av strömkabeln i vägguttaget 100–240 V/50 HZ.
- ▶ Enhetens inbyggda batteri laddas då automatiskt. Vid laddning tänds batteriikonen.

- ▶ Laddningen avbryts automatiskt när den är fulladdad och batteriikonen släcks.
- ▶ När batteriet är lågt blinkar batteriikonen.
- ▶ Enheten drivs av det inbyggda batteriet efter att strömkabeln har kopplats från.



ANMÄRKNING

Om strömkabeln inte är ansluten drivs enheten automatiskt från det inbyggda batteriet.

5.2. Antenn

En flexibel antenn ingår i enheten för FM-mottagning.

- ▶ Skruva i antennen i gängan som finns på enhetens ovansida.

6. Använda enheten

6.1. Slå på/av enheten

Tryck på knappen  för att slå på radion.



ANMÄRKNING

När den har slagits på är enheten i FM-läge och inställd på volymnivå 5.

6.2. Använda radion

Du kan ta emot FM-stationer med denna radio.





ANMÄRKNING

När enheten är på spelar radion den sista stationen du lyssnade på.

- ▶ Tryck på knappen **SOURCE** till FM visas på skärmen tillsammans med den för närvarande inställda frekvensen för att växla enheten till FM-läge.

6.2.1. Leta efter en FM-station

Håll knappen  /  nedtryckt för att ställa in en radiostation.

Tryck på knappen  /  för att byta frekvens för att finjustera en radiostation.

6.2.2. Spara stationer automatiskt





Du kan spara 20 FM-stationer. AMS-funktionen söker och sparar automatiskt radiostationen med starka

signaler.

- ▶ Tryck på knappen **SOURCE** till FM visas på skärmen tillsammans med den för närvarande inställda frekvensen.
- ▶ Tryck och håll knappen **AMS** nedtryckt.

Stationssökningen startar automatiskt. Så snart en tillräckligt stark signal hittas sparas stationen. Stationens förinställda nummer (t.ex. P01) visas kort på skärmen. Sökningen fortsätter till alla 20 minnesplatser har tilldelats.

6.2.3. Spara stationer manuellt

- ▶ Tryck på knappen **SOURCE** till FM visas på skärmen tillsammans med den för närvarande inställda frekvensen.
- ▶ Använd knappen  /  såsom beskrivs ovan för att välja önskad station.
- ▶ Tryck och håll knappen **MEM** nedtryckt.
- ▶ Det förinställda numret blinkar på skärmen.
- ▶ Tryck på knappen  /  för att välja ett förinställt nummer.
- ▶ Tryck på knappen **MEM** för att spara.

6.2.4. Hämta stationer

- ▶ Du kan hämta önskad förinställd station genom att trycka på knappen **MEM** upprepade gånger.


6.3. Ljuduppspelning från en extern enhet

AUX IN-anslutningen kan användas för att spela upp ljud från en annan uppspelningsenhet (såsom en MP3-spelare) via radions högtalare.


- ▶ Stäng av din externa enhet.
- ▶ Öppna **AUX IN**-uttaget genom att öppna förvaringsskyddet på enhetens baksida genom att vrida dess lås mot ikonen för upplåst läge.
- ▶ Anslut den ena änden av en ljudkabel till **AUX IN**-uttaget (3,5 mm)
- ▶ Anslut den andra änden av ljudkabeln till din externa enhet (t.ex. **AUX/LINE UT**).
- ▶ Slå på den här enheten och tryck på knappen **SOURCE** till **AUX** visas på skärmen.
- ▶ Slå på din externa enhet så att ljudet från den spelas upp via högtalarna på den här enheten.
- ▶ Du kan placera din externa enhet i förvaringsutrymmet på denna enhet för att skydda den från vattenstänk och smuts. Stäng förvaringsskyddet genom att vrida dess lås mot ikonen för upplåst läge.

6.4. Bluetooth-funktioner

6.4.1. Spela upp från Bluetooth-aktiverade enheter

- ▶ Tryck på knappen **SOURCE** till "bt" visas på skärmen. Ikonen  blinkar.
- ▶ Aktivera Bluetooth på din Bluetooth-enhet och sök efter Bluetooth-enheter.
- ▶ Välj "WRB-50" när det visas på enheten för att börja para och ansluta. Ange vid behov

standardlösenordet "0000".

- ▶ Efter en lyckad anslutning ikonen  slutar att blinka och "bt" börjar blinka.
- ▶ Spela upp ljud på Bluetooth-enheten. När uppspelningen är pausad blinkar "bt".

7. Teknisk information

Produkt

Ingång:	100–240 VAC/50 Hz
Enhetsbatterier:	NI-MH-batteri 18650
Radiofrekvensintervall FM:	87,5–108 MHz
Bluetooth-version:	V2.1+EDR
Bluetooth-frekvens:	2,4 GHz - 2,480 GHz
Bluetooth-räckvidd:	10 m (fritt utrymme)
Utgående ström:	50 W; max. musikutmatning (5 W RMS)
Mått (B x H x D):	cirka 269 x 182 x 201 mm
Vikt	cirka 1.8 kg
Skyddsklassificering	IPX4 (skyddar enheten från skador orsakade t.ex. genom vatteninträngning (vattenstänk)
Drifttemperatur	0 °C - 40 °C

Observera - Alla produkter är föremål för ändringar utan föregående meddelande. Vi reserverar oss för fel och utelämnanden i handboken.

ALLA RÄTTIGHETER RESERVERADE, UPPHOVSRÄTT DENVER ELECTRONICS A/S

DENVER®

www.denver-electronics.com



Elektrisk och elektronisk utrustning och tillhörande batterier innehåller material, komponenter och ämnen som kan vara skadliga för hälsan och miljön om avfallet (kasserad elektrisk och elektronisk utrustning och batterier) inte hanteras korrekt.

Elektrisk och elektronisk utrustning och batterier markeras med den överkorsade symbolen för papperskorg, som visas ovan. Denna symbol visar att elektrisk och elektronisk utrustning och batterier inte bör slängas tillsammans med annat hushållsavfall, utan ska istället slängas separat.

Som slutanvändare är det viktigt att du lämnar in dina använda batterier i en för ändamålet avsedd anläggning. På det viset säkerställer du att batterierna återvinns lagenligt och att de inte skadar miljön.

Alla kommuner har etablerat uppsamlingsställen där elektrisk och elektronisk utrustning och batterier antingen kan lämnas in kostnadsfritt i återvinningsstationer eller hämtas från hushållen. Vidare information finns att tillgå hos din kommuns tekniska förvaltning.

Härmed försäkrar, Inter Sales A/S att denna typ av radioutrustning WRB-50 överensstämmer med direktiv 2014/53/EU. Den fullständiga texten till EU-försäkran om överensstämmelse finns på följande webbadress: www.denver-electronics.com och klicka sedan på sök IKON på toppen av webbplatsen. Skriv modellnummer: WRB-50. Ange produktsida, och direktiv i rött finns under hämtningar/andra hämtningar.

Driftsfrekvensområde:

Maximal utgående ström:

DENVER ELECTRONICS A/S

Omega 5A, Soefte

DK-8382 Hinnerup

Danmark

www.facebook.com/denverelectronics