

1. Slik skal du bruke disse instruksene



Før du skal bruke enheten for første gang, må du lese bruksinstruksene nøye og følge sikkerhetsinstruksene.

Denne enheten skal kun brukes slik som beskrevet i bruksinstruksene. Ta vare på instruksene, de kan komme til nytte senere. Hvis du leverer denne enheten til noen andre, er det viktig at vedkommende også får bruksinstruksene!

2. Pakkeinnhold

Sjekk at alle delene følger med produktet ditt ved levering. Dersom det mangler noe, vennligst kontakt oss innen en frist på 14 dager etter kjøpet.

Produktet du har kjøpt innebærer:

- En radio
- En stangantenne med skruegjenger
- En lyd kabel (3,5 mm jack)
- Strømadapter
- Bruksinstrukser og garantikort

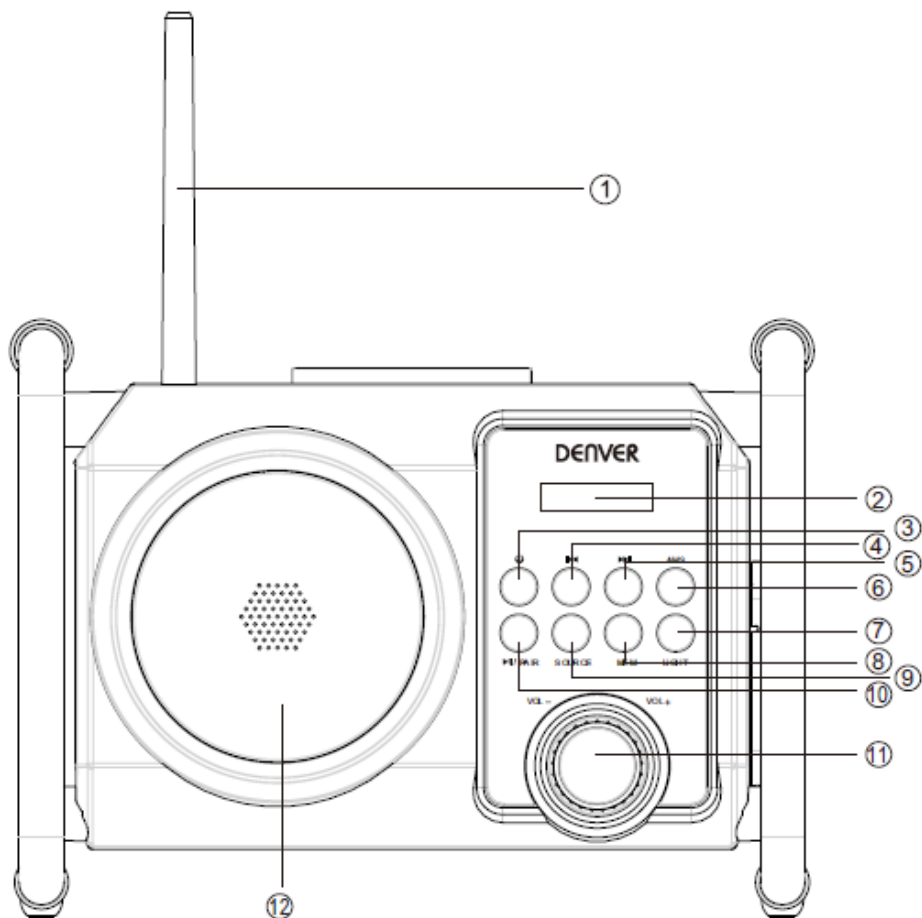
3. Sikkerhetsinformasjon




3.1. Slik monterer du enheten på en sikker måte

- ▶ Hvis du flytter enheten fra et kaldt rom til et varmere rom, bør du vente litt før du kobler den til strømmen. Kondensen som oppstår kan skade enheten. Enheten kan trygt brukes så snart den har nådd romtemperaturen.
- ▶ Sjekk følgende ting:
 - La det være et tomrom på minst 10 cm ved siden av, og over enheten, hvis den monteres i en hylle eller i en lukket avdeling.
 - Enheten må ikke utsettes for direkte varme (f.eks. panelovner)
 - Enheten må ikke utsettes for direkte sollys.
 - Skal ikke utsettes for ekstremt høye eller lave temperaturer;
 - Ikke sett enheten i nærheten av magnetiske felter (for eksempel en TV-skjerm eller andre høyttalere);
 - Ikke sett åpen flamme (for eksempel tente lys) på eller i nærheten av enheten.
 - Sett aldri ting med væske i, som f.eks. vaser, på eller i nærheten av enheten. Beholderen kan velte, og væsken kan påvirke produktets elektriske sikkerhet.

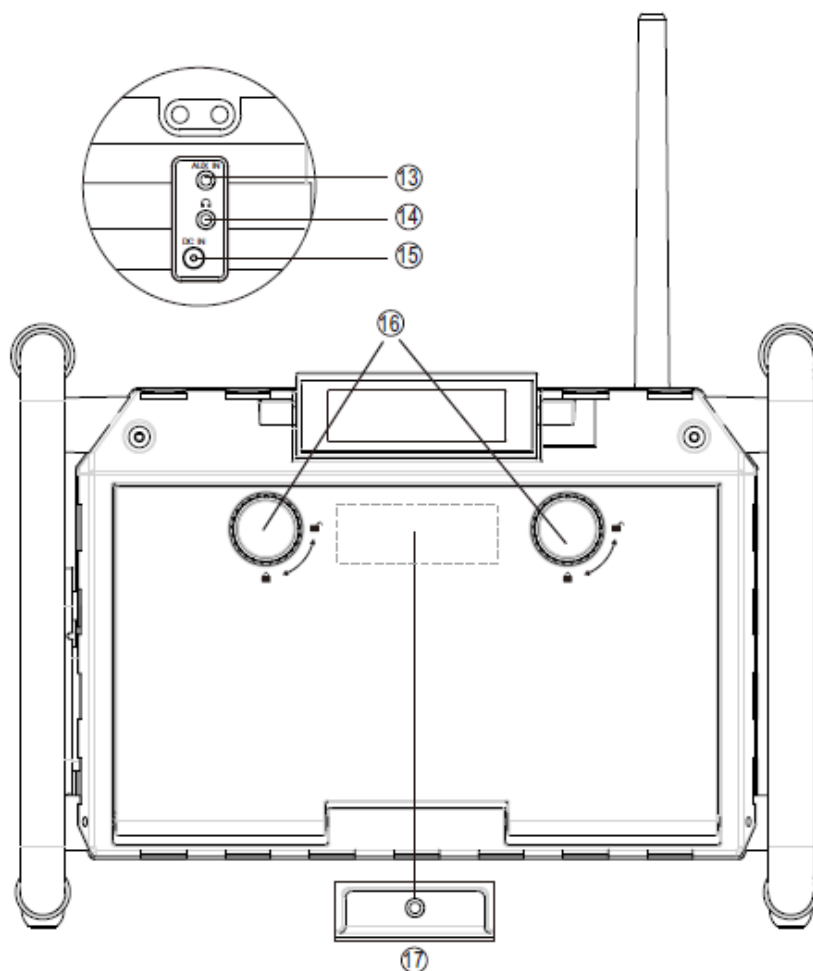
4. Oversikt over enheten

4.1. Sett forfra



- | | |
|--|------------------------------|
| 1) FM-antenne | 8) MINNE-knapp |
| 2) Skjerm | 9) KILDE-knapp |
| 3)  knapp (standby) | 10) SPILL/PAUSE/PARING-knapp |
| 4)  knapp (forrige) | 11) Volumknapp |
| 5)  knapp (neste) | 12) HØYTTALER |
| 6) AMS-knapp | |
| 7) LYS-knapp | |

4.2. Sett bakfra



- 13) AUX-inngang
- 14) Hodetelefonutgang
- 15) DC-inngang
- 16) Lagringslås
- 17) AUX-inngang



MERK

Du finner typeskiltet på undersiden av enheten.

5. Når du skal bruke enheten for første gang

5.1. Hovedfunksjoner

- ▶ Sett inn den ene enden av strømledningen i "DC IN" kontakten på enheten.
- ▶ Sett inn den andre enden av ledningen i en 100-240V-50HZ veggkontakt.
- ▶ Enhetens integrerte batteri vil da lades automatisk. Batteri-ikonet lyser under ladingen.

- ▶ Ladingen stopper automatisk når batteriet er fulladet og batteri-ikonet slutter å lyse.
- ▶ Når batteristanden er lav, vil batteri-ikonet blinke.
- ▶ Hvis du trekker ut strømledningen, vil enheten fortsette å fungere med det integrerte batteriet.



MERK

Hvis ikke strømledningen er satt inn, vil enheten fungere med det integrerte batteriet.


5.2. Antenne

Enheden leveres med en fleksibel antenne for FM-mottak.

- ▶ Skru på plass antennen i sporet på toppen av enheten.

6. Slik bruker du enheten

6.1. Slå enheten av/på

Trykk på  knappen for å slå på radioen.



MERK

Når radioen slås på, står den i FM-modus, og volumet står på 5.

6.2. Bruk av radioen

Med denne radioen kan du motta FM-stasjoner.





MERK

Når enheten slås på, vil den være innstilt på den radiostasjonen du hørte på sist.

- ▶ Hvis du går over til FM-modus, trykk på **SOURCE**-knappen inntil det står FM i displayet, sammen med den aktuelle frekvensen.

6.2.1. Søke etter en FM-stasjon

For å stille inn en radiostasjon, må du holde  /  knappen inne.

For å finjustere en radiostasjon, må du trykke på  /  knappen slik at du bytter frekvens.

6.2.2. Automatisk lagring av radiostasjoner

Du kan lagre opptil 20 FM-stasjoner. AMS-funksjonen søker automatisk etter radiostasjoner med sterke signaler og lagrer dem.

- ▶ Trykk på **SOURCE**-knappen inntil det står FM i displayet, sammen med den aktuelle frekvensen.

- ▶ Trykk og hold inne **AMS** knappen.

Søkingen etter radiostasjoner starter automatisk. Så snart den oppdager en sterk nok signal, lagrer radioen stasjonen. Stasjonens lagringsnummer (f.eks. P01) vises en kort stund i displayet. Søkeprosessen fortsetter inntil alle 20 minne plassene er blitt tildelt.

6.2.3. Manuell lagring av radiostasjoner

- ▶ Trykk på **SOURCE**-knappen inntil det står FM i displayet, sammen med den aktuelle frekvensen.
- ▶ Bruk **◀◀ / ▶▶** knappen slik som beskrevet lenger opp, for å velge en ønsket stasjon.
- ▶ Trykk og hold inne **MEM**-knappen.
- ▶ Nummeret på den forhåndslagrede stasjonen blinker i displayet.
- ▶ Trykk på **◀◀ / ▶▶** knappen for å velge et forhåndslagret nummer.
- ▶ Trykk på **MEM** knappen for å fullføre lagringsprosessen.

6.2.4. Velge forhåndslagrede stasjoner

- ▶ Du kan velge en forhåndslagret stasjon ved å trykke flere ganger på **MEM**-knappen.



6.3. Spille av lydfiler fra en ekstern enhet

Du kan bruke **AUX IN** koblingen for å spille av lydfiler fra en annen enhet (for eksempel fra en MP3-spiller) slik at lyden går gjennom radioens høyttalere.

- ▶ Slå av din eksterne enhet.
- ▶ For å få tilgang til **AUX IN** kontakten, må du åpne dekslet på baksiden av enheten ved å dreie lagringslåsen i retningen av ikonet som betyr opplåst.
- ▶ Sett inn den ene enden av en lyd kabel i **AUX IN** kontakten (3,5 mm)
- ▶ Koble den andre enden av lyd kabelen til din eksterne enheten (f.eks. **AUX/LINE OUT**).
- ▶ Slå på enheten, og trykk på **SOURCE** knappen inntil **AUX** vises i displayet.
- ▶ Slå på din eksterne enhet, og lyden av den vil spilles av gjennom høyttalerne.
- ▶ Hvis du ønsker å beskytte din eksterne enhet mot vannsprut og skitt, kan du sette den inn i lagringsavdelingen på denne enheten. Lukk igjen dekslet ved å dreie lagringslåsen i retningen av ikonet som betyr låst.

6.4. Bruk av Bluetooth

6.4.1. Avspilling med Bluetooth kompatible enheter

- ▶ Trykk på **SOURCE** knappen inntil det står "bt" i displayet.  ikonet blinker.
- ▶ Aktiver Bluetooth på din Bluetooth-enhet, og søk etter Bluetooth-enheter.
- ▶ Når displayet på enheten din viser "WRB-50", må du velge den slik at paringen kan utføres. Hvis det trenges, må du taste inn standard passordet "0000".
- ▶ Etter at paringen er vellykket,  ikonet slutter å blinke, og "bt" begynner å blinke.
- ▶ Spill av musikk på Bluetooth-enheten. Hvis avspillingen pauses, vil "bt" blinke.

7. Teknisk data

Produkt

Inngang:	AC 100–240 V ~ 50 Hz
Enhetens batterier:	NI-MH batteri 18650
Radioens frekvensverdier i FM:	87,5 – 108 MHz
Bluetooth-versjon:	V2.1+EDR
Bluetooth frekvens:	2,4GHz -2,480GHz
Bluetooth avstand:	10 m (uten hindringer)
Utgangseffekt:	50 W; maks. musikk utgang (5 W RMS)
Mål (B x H x D):	omtrent. 269 x 182 x 201 mm
Vekt	ca. 1,8 kg
Beskyttelsesklasse	IPX4 (enheten er beskyttet mot skader som kan oppstå på grunn av vann (vannsprit))
Driftstemperatur	0°C- 40°C

Vennligst merk at vi kan gjøre endringer på alle våre produkter uten forvarsel. Vi tar forbehold om eventuelle feil og mangler i denne manualen.

MED ENERETT, OPPHAVSRETT DENVER ELECTRONICS A/S

DENVER®

www.denver-electronics.com



Elektrisk og elektronisk utstyr og batterier inneholder materialer, komponenter og stoffer som kan være farlige for helse og miljø hvis kasserte elektriske og elektroniske produkter og batterier ikke håndteres riktig.

Elektrisk og elektronisk utstyr og batterier er merket med en søppelbøtte med kryss over, som vist ovenfor. Dette symbolet betyr at elektrisk og elektronisk utstyr og batterier ikke må kastes sammen med annet husholdningsavfall, men skal avhendes separat.

Det er viktig at du som sluttbruker kvitter deg med dine brukte batterier på en korrekt måte. På denne måten kan du være sikker på at batteriene blir resirkulert i henhold til lovverket, og at de ikke skader miljøet.

Alle byer har egne systemer for avfallshåndtering. Elektrisk og elektronisk utstyr og batterier kan enten leveres inn gratis til gjenvinningsstasjoner og andre innsamlingssteder eller bli hentet direkte fra husholdningene. Du kan få mer informasjon fra de lokale myndighetene i byen din.

Hermed erklærer Inter Sales A/S at radioutstyrstypen WRB-50 er i overensstemmelse med direktiv 2014/53/EU. EU-overensstemmelseserklæringens fulle tekst kan man finne på følgende internettadresse: www.denver-electronics.com og klikk deretter på søkeikonet øverst på nettsiden.

Legg inn modellnummeret: WRB-50. Gå deretter til produktsiden, så finner du RED-direktivet under nedlastinger/andre nedlastinger.

Operativt frekvensområde:

Maks. utgangseffekt:

DENVER ELECTRONICS A/S

Omega 5A, Soefte

DK-8382 Hinnerup

Danmark

www.facebook.com/denverelectronics