

1. Huomautuksia näiden ohjeiden käytöstä



Lue nämä käyttöohjeet huolellisesti ja noudata turvallisuusohjeita ennen laitteen ensimmäistä käyttökertaa!

Tätä laitetta saa käyttää vain käyttöohjeissa kuvatulla tavalla. Säilytä nämä ohjeet tulevaa tarvetta varten. Jos siirrät laitteen toiselle osapuolelle, on tärkeää, että annat myös käyttöohjeet laitteen mukana!

2. Pakkauksen sisältö

Tarkista ostoksesi varmistaaksesi, että kaikki osat ovat mukana. Jos jotakin puuttuu, ota meihin yhteyttä 14 päivän sisällä ostopäivästä.

Tuotteeseen, jonka olet ostanut, sisältyvät seuraavat:

- Radio
- Tankoantenni ruuvikierteellä
- Ääniliitäntäkaapeli (3,5 mm liitin)
- Verkkolaite
- Käyttöohje ja takuukortti

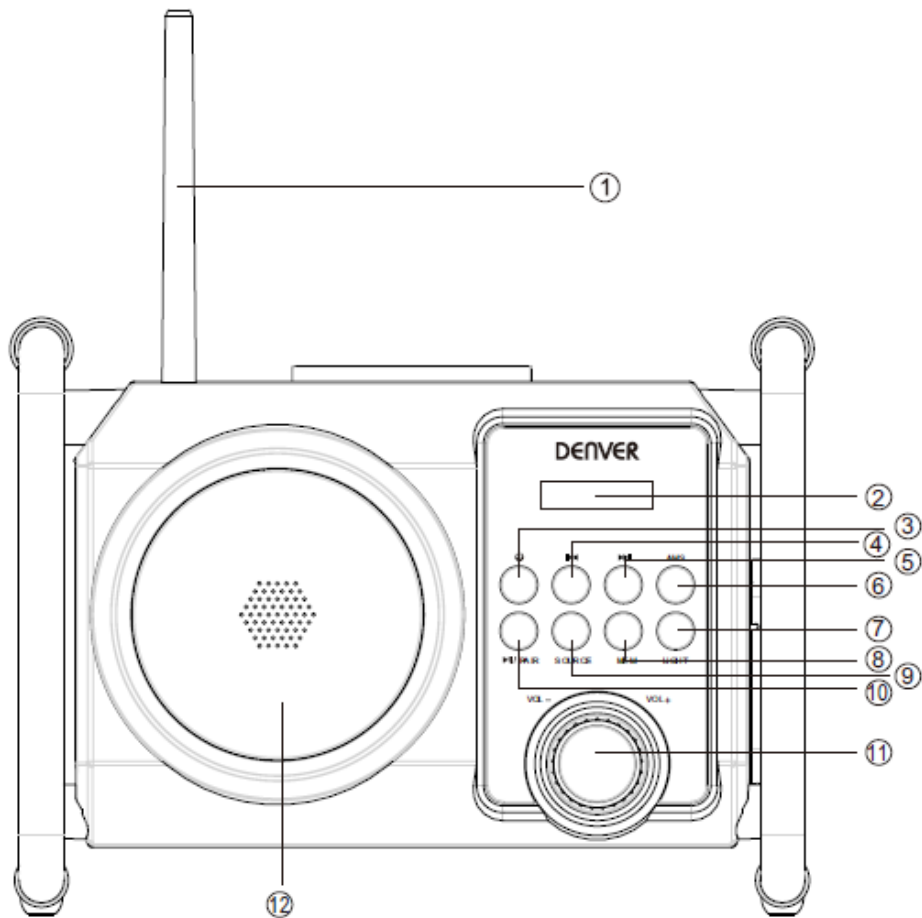
3. Turvallisuustiedot

3.1. Laitteen asentaminen turvallisesti

- ▶ Jos laite on siirretty kylmästä lämpimään huoneeseen, odota hetki ennen kuin kytket sen virtalähteeseen. Seurauksena oleva kondensaatio voi vaurioittaa laitetta. Laitteen käyttö on turvallista heti, kun se on saavuttanut huonelämpötilan.
- ▶ Varmista seuraavat asiat:
 - Jätä laitteen yläpuolelle ja sivuille vähintään 10 cm:n vapaa tila, jos sijoitat laitteen telineeseen tai vastaavaan suljettuun tilaan;
 - Laitetta ei saa altistaa suorille lämmönlähteille (esim. lämmittimet);
 - Laitetta ei saa sijoittaa suoraan auringonpaisteeseen;
 - Älä altista laitetta äärimmäisille lämpötiloille;
 - Älä aseta laitetta lähelle magneettikenttiä (esimerkiksi televisiota tai muut kaiuttimet);
 - Älä sijoita avotulta (esimerkiksi palavia kynttilöitä) lähelle laitetta.
 - Älä sijoita nesteillä täytettyjä astioita, kuten kukkamaljakoita, laitteen päälle tai sen lähelle. Astia voi pudota ja neste voi vaarantaa tuotteen sähköturvallisuuden.

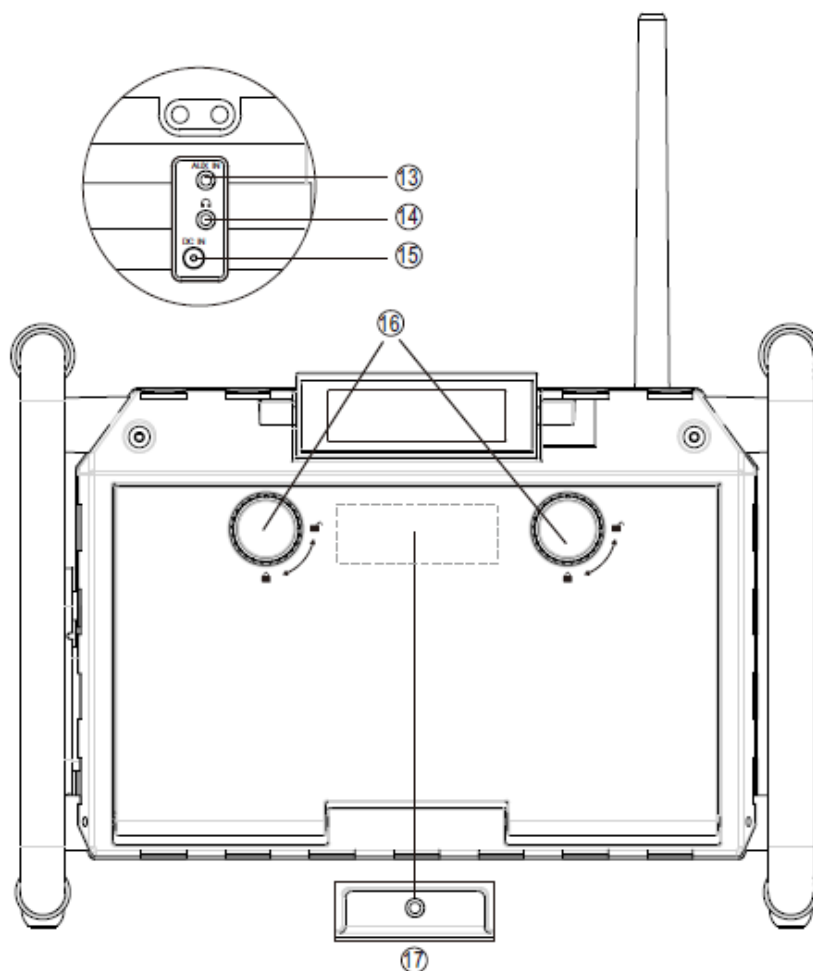
4. Laitteen yleiskatsaus

4.1. Näkymä edestä



- | | |
|---|-------------------------------------|
| 1) FM-antenni | 8) MUISTI-painike |
| 2) Näyttö | 9) LÄHDE-painike |
| 3)  -painike (valmiustila) | 10) TOISTO/TAUKO/PARILIITOS-painike |
| 4)  -painike (edellinen) | 11) Äänenvoimakkuuden säädin |
| 5)  -painike (seuraava) | 12) KAIUTIN |
| 6) AMS-painike | |
| 7) VALO-painike | |

4.2. Näkymä takaa



- 13) AUX IN -liitäntä
- 14) Kuulokeliitäntä
- 15) DC IN -liitäntä
- 16) Suojakannen lukko
- 17) AUX IN -liitäntä



HUOMAUTUS

Arvokilpi sijaitsee laitteen alla.

5. Laitteen ensimmäinen käyttökerta

5.1. Virtakäyttö

- ▶ Yhdistä virtajohdon toinen pää laitteen "DC IN" -liitäntään.
- ▶ Yhdistä virtajohdon toinen pää 100–240 V:n, 50 Hz:n seinäpistorasiaan.
- ▶ Silloin laitteen sisäänrakennettu akku latautuu automaattisesti. Akun kuvake palaa latauksen aikana.

- ▶ Lataaminen loppuu automaattisesti, kun akku on täyteen ladattu, ja akun kuvake sammuu.
- ▶ Kun akun varaus on vähissä, akun kuvake vilkkuu.
- ▶ Laite saa virran sisäänrakennetusta akusta sen jälkeen, kun virtajohto on irrotettu.



HUOMAUTUS

Jos virtajohto ei ole yhdistettynä, laite toimii automaattisesti sisäänrakennetulla akulla.

5.2. Antenni

Laitteen mukana tulee joustava antenni FM-vastaanottoa varten.

- ▶ Kierrä antenni laitteen päällä olevaan kierteeseen.

6. Laitteen käyttäminen

6.1. Laitteen kytkeminen päälle / pois päältä

Kytke radio päälle painamalla -painiketta.



HUOMAUTUS

Päälle kytkemisen jälkeen laite on FM-tilassa ja äänenvoimakkuuden taso on 5.

6.2. Radiokäyttö

Voit vastaanottaa FM-asemia tällä radiolla.



HUOMAUTUS

Kun kytket laitteen päälle, radio toistaa viimeksi kuuntelemaasi asemaa.

- ▶ Voit vaihtaa laitteen FM-tilaan, painamalla **SOURCE**-painiketta, kunnes FM ja nykyinen taajuus ilmestyvät näyttöön.

6.2.1. FM-aseman etsiminen

Virität radioaseman pitämällä  /  -painiketta painettuna.

Hienosäädät radioasemaa painamalla  /  -painiketta taajuuden vaihtamiseksi.

6.2.2. Asemien automaattinen tallennus

Voit tallentaa muistiin 20 FM-asemaa. AMS-toiminto hakee automaattisesti vahvan signaalin radioaseman ja tallentaa sen.

- ▶ Paina **SOURCE**-painiketta, kunnes FM ja nykyinen taajuus ilmestyvät näyttöön.

- ▶ Pidä **AMS**-painiketta painettuna.

Asemahaku alkaa automaattisesti. Heti kun riittävän vahva signaali löytyy, asema tallennetaan muistiin. Aseman pikavalintanumero (esim. P01) näkyy lyhyesti näytössä. Haku jatkuu, kunnes kaikki 20 muistipaikkaa on määritetty.

6.2.3. Asemien manuaalinen tallennus

- ▶ Paina **SOURCE**-painiketta, kunnes FM ja nykyinen taajuus ilmestyvät näyttöön.
- ▶ Valitse haluamasi asema **◀◀** / **▶▶**-painikkeella, kuten edellä on kuvattu.
- ▶ Pidä **MEM**-painiketta painettuna.
- ▶ Pikavalintanumero vilkkuu näytössä.
- ▶ Painamalla **◀◀** / **▶▶** -painiketta voit valita pikavalintanumeron.
- ▶ Viimeistele muistiin tallennusprosessi painamalla **MEM**-painiketta.

6.2.4. Asemien toistaminen

- ▶ Voit hakea haluamasi aseman toistettavaksi painamalla **MEM**-painiketta toistuvasti.



6.3. Äänentoisto ulkoisesta laitteesta

AUX IN -liitäntää voidaan käyttää äänentoistoon toisesta toistolaitteesta (esimerkiksi MP3-soittimesta) radion kaiuttimien kautta.

- ▶ Kytke ulkoinen laite pois päältä.
- ▶ Pääset **AUX IN** -liitäntään avaamalla suojakannen laitteen takaa ja kääntämällä sen lukon avatun lukkokuvakkeen kohdalle.
- ▶ Yhdistä äänikaapelin toinen pää **AUX IN** -liitäntään (3,5 mm)
- ▶ Yhdistä äänikaapelin toinen pää ulkoiseen laitteeseen (esimerkiksi **AUX/LINJALÄHTÖ**-liitäntään).
- ▶ Kytke tämä laite päälle ja paina **SOURCE**-painiketta, kunnes **AUX** ilmestyy näyttöön.
- ▶ Kytke ulkoinen laite päälle, jolloin ulkoisen laitteen ääni toistetaan tämän laitteen kaiuttimien kautta.
- ▶ Voit suojata ulkoista laitetta vesiroiskeilta ja lialta, asettamalla tämän laitteen säilytyslokeroon. Sulje säilytyslokero kääntämällä suojakannen lukko kohti lukittua lukkokuvaketta.

6.4. Bluetooth-käyttö

6.4.1. Toistaminen Bluetoothia käyttävistä laitteista

- ▶ Paina **SOURCE**-painiketta, kunnes "bt" ilmestyy näyttöön.  -kuvake vilkkuu.
- ▶ Ota Bluetooth käyttöön Bluetooth-laitteessasi ja etsi Bluetooth-laitteita.
- ▶ Kun laitteessa näkyy "WRB-50", valitse se ja aloita pariliitoksen muodostaminen ja yhdistäminen. Mikäli tarpeen, anna oletussalasana "0000".
- ▶ Kun yhteys onnistuu, tämä laite antaa kaksi äänimerkkiä,  -kuvake lakkaa vilkkumasta ja "bt" alkaa vilkkua.
- ▶ Toista ääni Bluetooth-laitteesta. Kun toisto keskeytetään, "bt" vilkkuu.

7. Tekniset tiedot

Tuote

| | |
|------------------------|--|
| Tulovirta: | AC 100–240 V ~ 50 Hz |
| Laitteen akku: | NI-MH-akku 18650 |
| Radion taajuusalue FM: | 87,5–108 MHz |
| Bluetooth-versio: | V2.1+EDR |
| Bluetooth-taajuus: | 2,4–2,480 GHz |
| Bluetooth-kantama: | 10 m (esteetön tila) |
| Lähtöteho: | 50 W; musiikkiulostulo maksimi (5 W RMS) |
| Mitat (L x K x S): | noin 269 x 182 x 201 mm |
| Paino | noin 1,8 kg |
| Suojausluokka | IPX4 (suojaa laitetta vahingoilta, joita aiheuttaa esim. veden sisään pääseminen (roiskevesi)) |
| Käyttölämpötila | 0–40 °C |

Ota huomioon – kaikkia tuotteita voidaan muuttaa ilman erillistä ilmoitusta. Emme vastaa käyttöoppaan virheistä tai puutteista.

KAIKKI OIKEUDET PIDÄTETÄÄN, COPYRIGHT DENVER ELECTRONICS A/S

DENVER®

www.denver-electronics.com



Sähkö- ja elektroniikkalaitteet sekä niissä käytettävät paristot sisältävät materiaaleja, komponentteja ja aineita, jotka voivat olla vahingollisia terveydelle ja ympäristölle, jos jättemateriaalia (pois heitettävät sähkö- ja elektroniikkalaitteet sekä paristot) ei käsitellä asianmukaisesti.

Sähköinen ja elektroninen laite ja akku on merkitty roskakorilla, jonka yllä on piirretty rasti, kuten yllä. Symboli kertoo, ettei sähkö- ja elektroniikkalaitteita tai paristoja saa hävittää kotitalousjätteen mukana, vaan ne on hävitettävä erikseen.

On tärkeää, että loppukäyttäjänä viet käytetyt paristot oikeaan keräyspaikkaan. Tällä tavoin voit varmistaa, että paristot kierrätetään lain mukaan, eivätkä ne vahingoita ympäristöä.

Kaikkiin kaupunkeihin on perustettu keräyspisteitä, joihin sähkö- ja elektroniikkalaitteet sekä paristot voidaan viedä maksutta edelleen toimitettaviksi kierrätysasemille tai muihin keräyspisteisiin tai ne voidaan kerätä suoraan kotoa. Lisätietoja saat kuntasi tekniseltä osastolta.

Inter Sales A/S vakuuttaa, että radiolaitetyyppi WRB-50 on direktiivin 2014/53/EU mukainen. EU-vaatimustenmukaisuusvakuutuksen täysimittainen teksti on saatavilla seuraavassa osoitteessa: www.denver-electronics.com napsauta hakukuvaketta verkkosivuston yläreunassa. Kirjoita mallinumero: WRB-50. Siirry nyt tuotesivulle, RED-direktiivi näkyy latausten/muiden latausten alla.
Käyttötaajuusalue:
Maks. lähtöteho:

DENVER ELECTRONICS A/S

Omega 5A, Soeften

DK-8382 Hinnerup

Tanska

www.facebook.com/denverelectronics