

1. Bemærkninger om brugen af vejledningen



Læs brugsvejledningen grundigt, før du begynder at bruge radioen, og følg sikkerhedsanvisningerne!

Radioen må kun bruges som beskrevet i brugsvejledningen. Gem vejledningen til senere brug. Hvis du giver radioen til en anden person, er det vigtigt, at brugsvejledningen også følger med!

2. Pakkens indhold

Kontrollér dit køb for at sikre, at alle dele følger med. Hvis der mangler dele, skal du kontakte os senest 14 dage efter købet.

Det købte produkt omfatter:

- Radio
- Stavantenne med skruegevind
- Lydkabel (3,5 mm stik)
- Oplader
- Brugsvejledning og garantikort

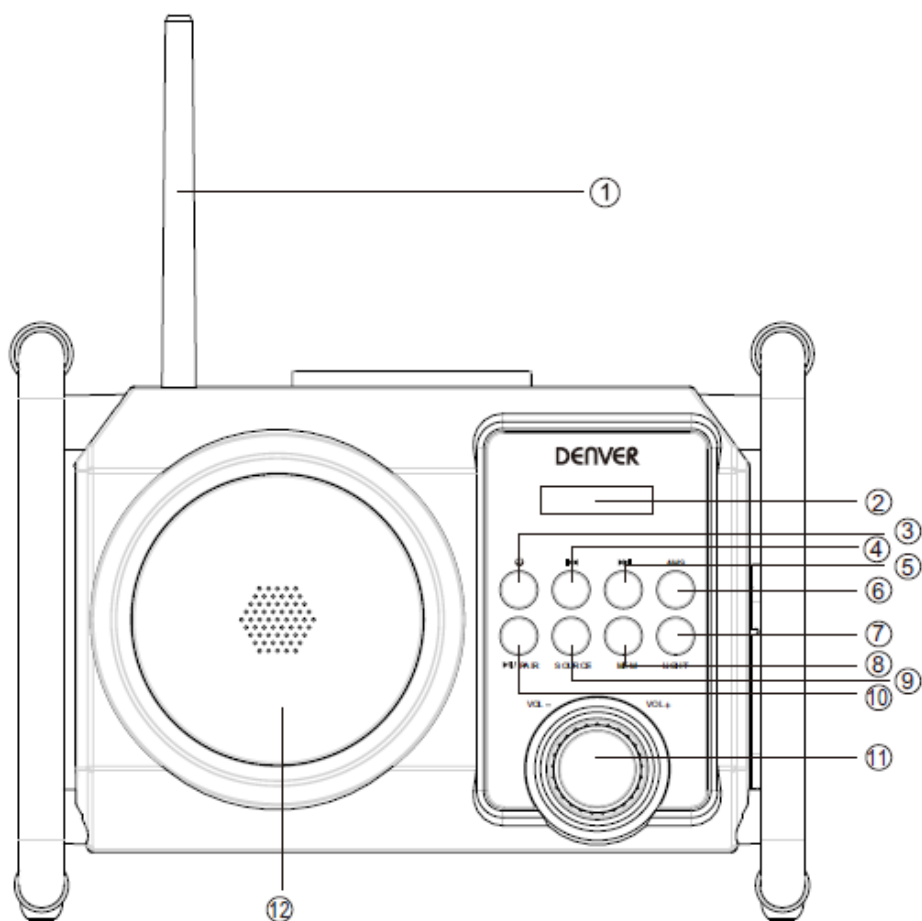
3. Sikkerhedsoplysninger

3.1. Sikker opsætning af radioen

- ▶ Hvis radioen er flyttet fra et koldt værelse til et varmt værelse, skal du vente lidt, før du slutter den til strømforsyningen. Kondensering på grund af temperaturforskellen kan beskadige radioen. Du kan bruge radioen sikkert, når den har samme temperatur som værelset.
- ▶ Sørg for følgende:
 - Afsæt mindst 10 cm frirum på siderne og over radioen, hvis den placeres i en reol eller et lignende lukket rum.
 - Udsæt ikke radioen for direkte varmekilder (fx varmeapparater).
 - Placér ikke radioen i direkte sollys.
 - Udsæt ikke radioen for ekstreme temperaturer.
 - Placér ikke radioen i nærheden af magnetiske felter (fx tv-apparater eller andre højttalere).
 - Placér ikke radioen i nærheden af åben ild (fx tændte stearinlys).
 - Placér ikke væskefyldte beholdere, fx vaser, på eller i nærheden af radioen. Beholderen kan vælte, og væsken kan forringe radioens sikkerhed vedrørende strøm.

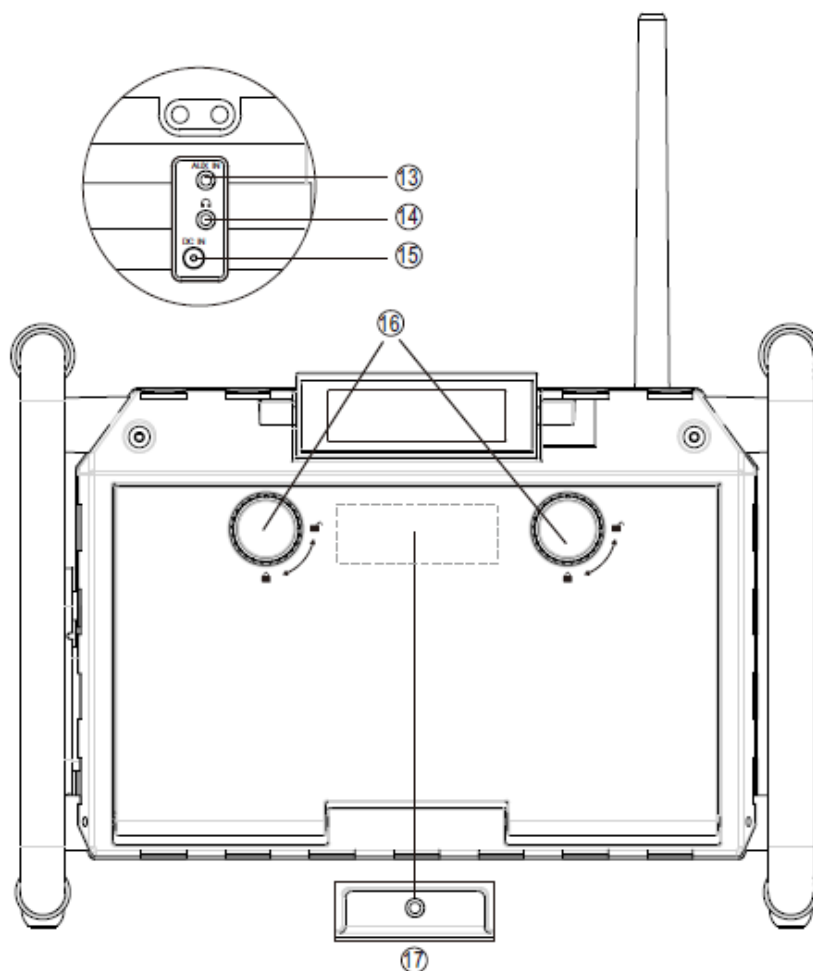
4. Beskrivelse af radioen

4.1. Set forfra



- | | |
|--|----------------------------------|
| 1) FM-antenne | 8) Knappen HUKOMMELSE |
| 2) Display | 9) Knappen KILDE |
| 3) Knappen  (standby) | 10) Knappen AFSPIL/PAUSE/PARRING |
| 4) Knappen  (forrige) | 11) Drejeknap til lydstyrke |
| 5) Knappen  (næste) | 12) HØJTALER |
| 6) Knappen AMS | |
| 7) Knappen LYS | |

4.2. Set bagfra



- 13) Stik til AUX IND
- 14) Stik til hovedtelefoner
- 15) Stik til DC IND
- 16) Lås til opbevaringsrum
- 17) Stik til AUX IND



BEMÆRK

Mærkepladen findes på bunden af radioen.

5. Første brug af radioen

5.1. Strømtilslutning

- ▶ Sæt stikket i den ene ende af strømkablet i stikket "DC IN" på radioen.
- ▶ Sæt stikket i den anden af strømkablet i en stikkontakt med 100-240 V, 50 Hz.
- ▶ Derefter oplades det indbyggede batteri i radioen automatisk. Ikonet for batteri lyser under

opladningen.

- ▶ Når batteriet er fuldt opladet, stopper opladningen automatisk, og ikonet for batteri slukkes.
- ▶ Ikonet for batteri blinker ved lavt batteriniveau.
- ▶ Når strømkablet ikke er sat i stikkontakten, forsynes radioen med strøm fra det indbyggede batteri.



BEMÆRK

Radioen forsynes automatisk med strøm fra det indbyggede batteri, når strømkablet ikke er tilsluttet.

5.2. Antenne

Der følger en fleksibel antenne med enheden til modtagelse af FM-radio.

- ▶ Skru antennen ind i skruegangen på toppen af radioen.

6. Sådan bruges radioen

6.1. Tænd/sluk radioen

Tryk på knappen  for at tænde radioen.



BEMÆRK

Når radioen tændes, er den i FM-tilstand, og lydstyrken er indstillet til trin 5.

6.2. Betjening af radio

Du kan modtage FM-stationer med radioen.



BEMÆRK

Når radioen tændes, afspilles den sidste station, som du har lyttet til.

- ▶ Skift radioen til FM-tilstand ved at trykke på knappen **SOURCE**, indtil teksten FM vises på displayet sammen med den aktuelle frekvens.

6.2.1. Søgning efter FM-stationer

Indstil en radiostation ved at holde knappen  /  nede.

Finindstil en radiostation ved at trykke på knappen  /  for at ændre frekvensen.

6.2.2. Gem stationer automatisk

Du kan gemme op til 20 FM-radiostationer. AMS-funktionen søger automatisk efter radiostationer og gemmer radiostationer med stærkt signal.

- ▶ Tryk på knappen **SOURCE**, indtil teksten FM vises på displayet sammen med den aktuelle frekvens.
- ▶ Tryk på og hold knappen **AMS** nede.

Søgningen efter stationer starter automatisk. Stationer med et tilstrækkeligt stærkt signal gemmes. Nummeret på den faste station (fx P01) vises kort på displayet. Søgningen fortsætter, indtil alle 20 hukommelsespladser er brugt.

6.2.3. Gem stationer manuelt

- ▶ Tryk på knappen **SOURCE**, indtil teksten FM vises på displayet sammen med den aktuelle frekvens.
- ▶ Brug knappen **◀◀ / ▶▶** som beskrevet ovenfor til at vælge den ønskede station.
- ▶ Tryk på og hold knappen **MEM** nede.
- ▶ Nummeret for den faste station blinker i displayet.
- ▶ Tryk på knappen **◀◀ / ▶▶** for at vælge et nummer til den faste station.
- ▶ Tryk på knappen **MEM** for at gemme stationen.

6.2.4. Kald stationer frem

- ▶ Du kan kalde den ønskede faste station frem ved at trykke gentagne gange på knappen **MEM**.



6.3. Afspilning af lyd fra en ekstern enhed

Stikket **AUX IN** kan bruges til at afspille lyd fra en anden afspilningsenhed (fx en MP3-afspiller) via radioens højttalere.

- ▶ Sluk den eksterne enhed.
- ▶ For at få adgang til stikket **AUX IN** skal du åbne dækslet til opbevaringsrummet på bagsiden af radioen ved at dreje låsen på rummet i retningen af ikonet for oplåsning.
- ▶ Sæt den ene ende af et lydkabel i stikket **AUX IN** (3,5 mm)
- ▶ Slut den anden ende af lydkablet til din eksterne enhed (fx **AUX/LINJE UD**).
- ▶ Tænd radioen, og tryk på knappen **SOURCE**, indtil teksten AUX vises på displayet.
- ▶ Tænd din eksterne enhed, og lyden fra den eksterne enhed afspilles via radioens højttalere.
- ▶ Du kan beskytte din eksterne enhed mod vandsprøjt og snavs ved at placere enheden i radioens opbevaringsrum. Luk dækslet til opbevaringsrummet ved at dreje låsen på opbevaringsrummet hen mod ikonet for låsning.

6.4. Betjening af Bluetooth

6.4.1. Afspil fra Bluetooth-aktiverede enheder

- ▶ Tryk på knappen **SOURCE**, indtil teksten "bt" vises i displayet. Ikonet  blinker.
- ▶ Aktivér Bluetooth på din Bluetooth-enhed, og søg efter Bluetooth-enheder.
- ▶ Når teksten "WRB-50" vises på din enhed, skal du vælge den for at starte parring og oprette forbindelse. Indtast om nødvendigt standardadgangskoden "0000".
- ▶ Når forbindelsen er oprettet, holder ikonet  op med at blinke. Teksten "bt" begynder at blinke.
- ▶ Afspil lyd på Bluetooth-enheden. Teksten "bt" blinker, når afspilningen sættes på pause.

7. Tekniske oplysninger

Produkt

Indgang:	100-240 V vekselstrøm, 50 Hz
Batterier:	NI-MH-batteri 18650
Frekvensområde for FM-radio:	87,5-108 MHz
Bluetooth-version:	V2.1+EDR
Bluetooth-frekvens:	2.4-2.480 GHz
Bluetooth-rækkevidde:	10 m (uden forhindringer)
Udgangseffekt:	50 W, maks. musikeffekt (5 W RMS)
Mål (B x H x D):	Ca. 269 x 182 x 201 mm
Vægt	Ca. 1,8 kg
Beskyttelsesklasse	IPX4 (beskytter radioen mod skader forårsaget af indtrængende vand (vandsprøjt))
Driftstemperatur	0-40 °C

Bemærk venligst - Ret til uvarslet ændring i alle produkter forbeholdes. Vi tager forbehold for fejl og udeladelser i denne manual.

ALLE RETTIGHEDER RESERVERET, COPYRIGHT DENVER ELECTRONICS A/S

DENVER®

www.denver-electronics.com



Elektrisk og elektronisk udstyr samt medfølgende batterier indeholder materialer, komponenter og stoffer, der kan være skadelige for menneskers sundhed og for miljøet, hvis affaldet (kasseret elektrisk og elektronisk udstyr og batterier) ikke håndteres korrekt.

Elektrisk og elektronisk udstyr og batterier er mærket med ovenstående overkrydsede skraldespand. Den symboliserer, at elektrisk og elektronisk udstyr og batterier ikke må bortskaffes sammen med usorteret husholdningsaffald, men skal indsamles særskilt.

Som slutbruger er det vigtigt, at du afleverer dine brugte batterier til de ordninger, der er etablerede. På denne måde er du med til at sikre, at batterierne genanvendes i overensstemmelse med lovgivningen og ikke unødigt belaster miljøet.

Alle kommuner har etableret indsamlingsordninger, hvor kasseret elektrisk og elektronisk udstyr samt bærbare batterier gratis kan afleveres af borgerne på genbrugsstationer og andre indsamlingssteder eller bliver afhentet direkte fra husholdningerne. Nærmere information kan fås hos kommunens tekniske forvaltning.

Hermed erklærer Inter Sales A/S, at radioudstyrstypen WRB-50 er i overensstemmelse med direktiv 2014/53/EU. EU-overensstemmelseserklæringens fulde tekst kan findes på følgende internetadresse: www.denver-electronics.com og klik på søgeikonet øverst på hjemmesiden. Skriv modelnummeret: WRB-50. Du kommer nu ind på produktsiden, hvor RED-direktivet kan findes under downloads/andre downloads.

Driftsfrekvensområde:

Maksimal udgangseffekt

DENVER ELECTRONICS A/S

Omega 5A, Søften

DK-8382 Hinnerup
Danmark
www.facebook.com/denverelectronics