

DENVER®

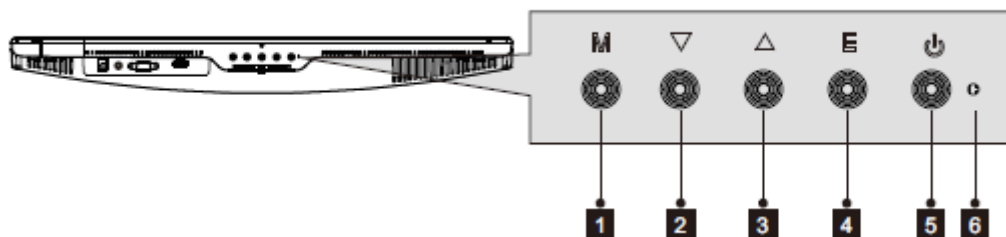
MLE-2401 PC-skærm



Læs denne vejledning omhyggeligt inden brugen, og gem vejledningen, så du kan slå op i den senere

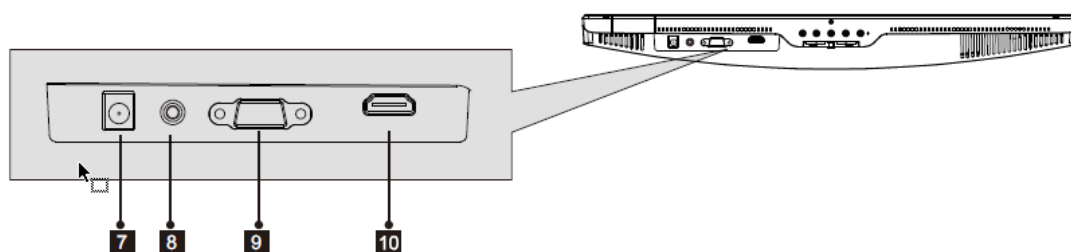
1. Produktbeskrivelse

1.1 Knapper på skærmen



1. **M knappen Menu:** Tryk for at kalde OSD-menuen eller åbne undermenuer.
2. **▼ knappen Ned:** Tryk for at gå nedad i menuerne.
3. **▲ knappen Op:** Tryk for at gå opad i menuerne.
4. **E knappen Afslut:** Tryk for at afslutte.
5. **Power-knap:** Tryk for at tænde/slukke skærmen.
6. **LED-indikator:** Skifter farve afhængigt af status.

1.2 Terminaler på skærmen



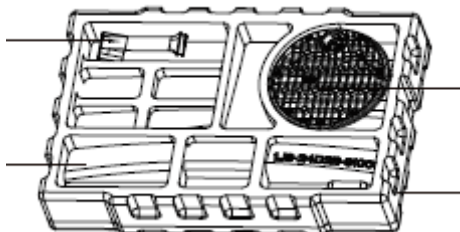
7. **Strømindtag:** Slut strømforsyningskablet til skærmen.
8. **Audioudgang:** Forbind den ene ende af lyd-kablet til computerens audioindgang for at modtage lyd-signaler fra din skærm.
9. **VGA terminal:** Sæt VGA-kablets ene stik i VGA-terminalen på computeren og det andet stik i skærmens VGA-terminal.
10. **HDMI-terminal:** Sæt HDMI-kablets ene stik i HDMI-terminalen på computeren og det andet stik i skærmens HDMI-terminal.

2. Montering af fod

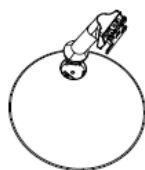


Lad skærmen blive i foambeskyttelsen, mens foden monteres.

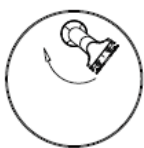
1. Åbn pakken, tag produktet ud, men lad foambeskyttelsen blive på, og læg forsigtigt skærmen på et bord.



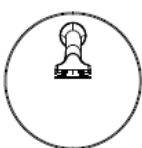
2. Drej beslaget til den korrekte vinkel, og tilpas det med den runde udskæring i underdelen. Tryk dem sammen, og drej med uret for at sætte overdelen fast i underdelen og færdiggøre installationen.



2.1 Match overdelen med udskæringen i underdelen.



2.2 Hold overdelen og underdelen tæt sammen, og drej overdelen med uret.



2.3 Lad overdelen klikke på plads i underdelen.

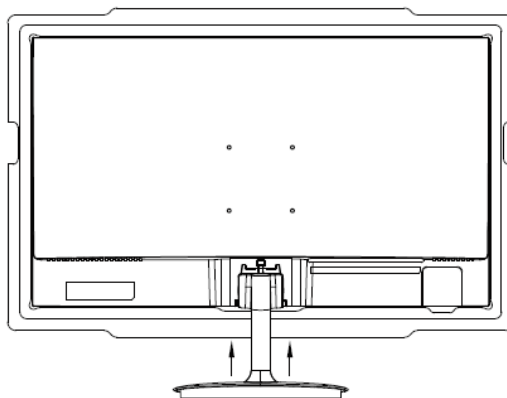


2.4 Lås med skruerne, der findes i posen med tilbehør, og spænd foden godt sammen (PM4*12).



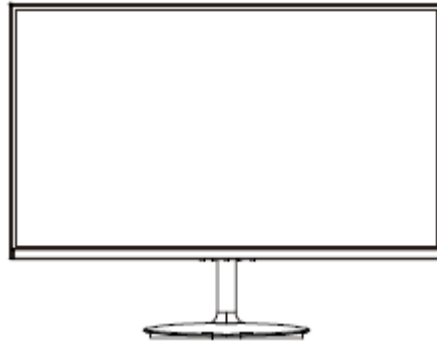
2.5 Samlingen er færdig.

3. Placér toppen af den samlede fod fladt mod den nederste del af sprækken bag på skærmen, og skub opad, når skærmen flugter med overdelen af foden.



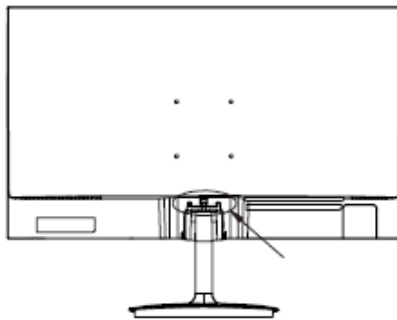
Hold standen tæt på bagsiden af kabinettet, og træk opad.

4. Den samlede skærm ser ud som på illustrationen herunder.

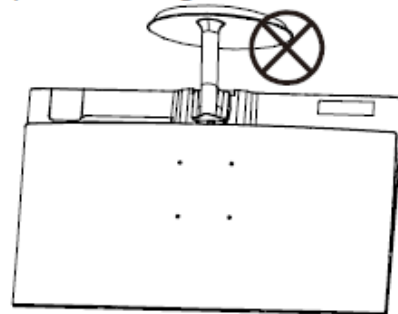


Bemærk 1: Stik ikke hånden ind i sprækken mellem fod og kabinet, da du erved kan få fingrene i klemme!

Bemærk 2: Når foden er monteret, skal du holde i skærmen fremfor i foden, når du vender skærmen, så den ikke falder ned!



Note: Do not invert the machine to prevent falling.

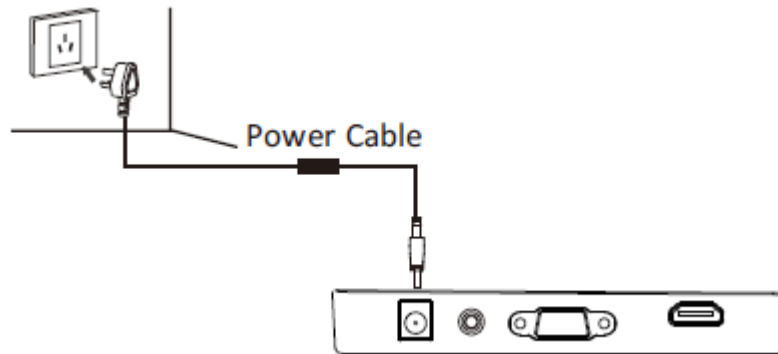


Undgå skader ved ikke at berøre selve skærmen, når du flytter den.

3. Tilslutningsmuligheder

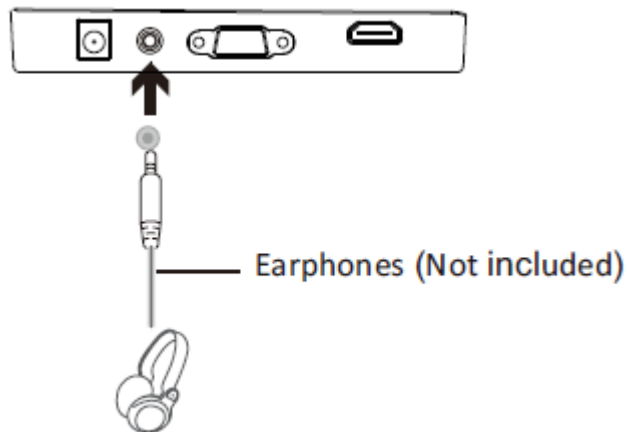
3.1 Tilslutning af strømledning

Forbind det medfølgende strømledning til strømindsættet på skærmen, og sæt stikket i en stikkontakt.



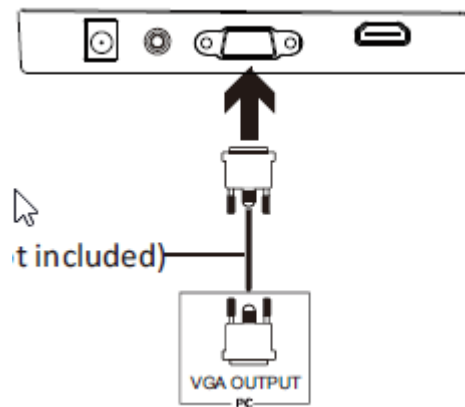
3.2 Tilslutning af hovedtelefoner

Slut dine hovedtelefoner til skærmen, hvis du vil modtage lydsignaler fra din skærm. Hvis dine hovedtelefoner er forbundet til skærmen, og lydenheder samtidig er forbundet til din computer, vil lydenhederne ikke afgive lyd. Hovedtelefoner og andre lydenheder medfølger ikke.



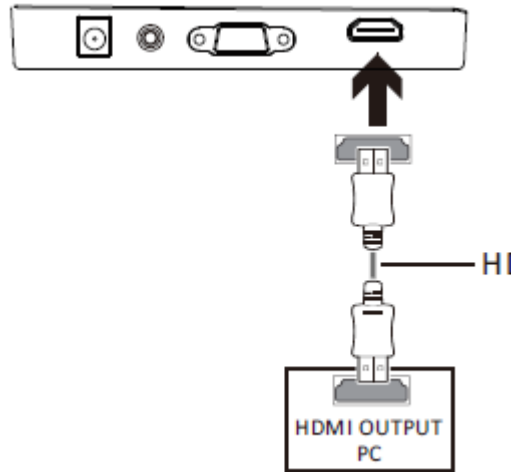
3.3 Tilslutning via VGA

For at skærmen kan modtage VGA-signaler fra computeren, skal du bruge et VGA-kabel ved tilslutning af skærmen til computeren.



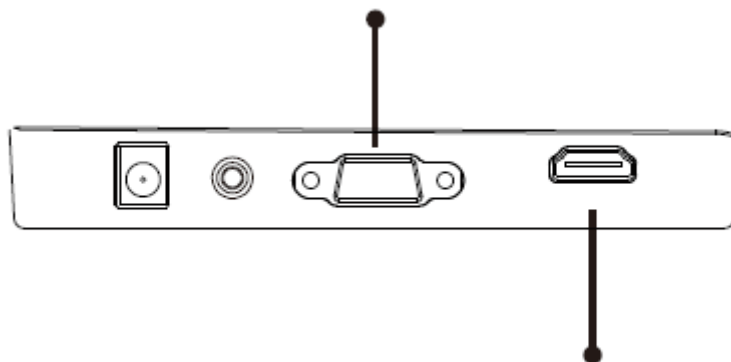
3.4 HDMI-tilslutning

For at skærmen kan modtage HDMI-signaler fra computeren, skal du bruge HDMI-kablet ved tilslutning af skærmen til computeren.



4. Grundlæggende betjening

1. Forbind HDMI-kablets ene stik til HDMI-terminalen på din PC. Du kan også anvende et VGA-kabel (medfølger ikke).
2. Forbind kablets andet stik til den tilhørende terminal på din skærm.

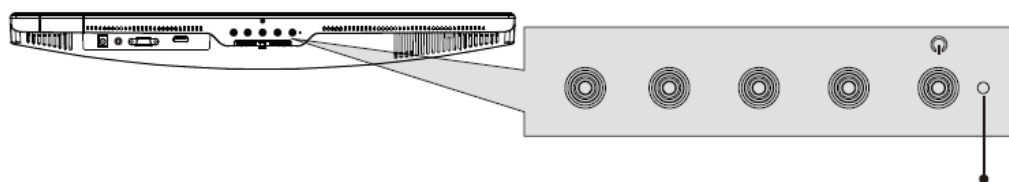


3. Forbind strømkablet til skærmen, og sæt kablets andet stik i en stikkontakt. Det anbefales at anvende en overspændingsbeskytter med tilstrækkelig spænding, hvis du ikke har direkte adgang til en stikkontakt.
4. Find tænd/slukknappen på skærmen, og tryk på den for at tænde skærmen.

FreeSync

Denne funktion er som standard deaktiveret. Hvis du vil anvende funktionen, skal du have hardware med FreeSync-egenskaber, et HDMI-kabel, og de nyeste grafikdrivere. For at anvende funktionen skal din computer og skærm være forbundet med et HDMI-kabel. Efter tilslutning kan du modtage en prompt med besked om at aktivere funktionen på din computer, hvorefter FreeSync kører automatisk. Hvis du ikke modtager nogen prompt, skal du muligvis aktivere funktionen i menuen til dit grafikkort. Se vejledningen til dit grafikkort for nærmere oplysninger om, hvordan du aktiverer/deaktiverer FreeSync.


5. Indikatorlampe



Konstant blåt lys angiver, at der er tændt for strømmen, og at skærmen fungerer normalt. Blinkende blåt lys angiver, at ingen billedkilde er fundet. Rødt lys angiver, at der intet

vandret eller lodret signal kan findes, eller at spændingen er lav. Sørg for, at din computer er tændt, og at alle videokabler er trykket helt i og/eller forbundet.

10: Skift af ECO-tilstand og Gameplus-tilstand

1. Tryk på en hvilken som helst af knapperne (**M**, **▼**, **▲**, **E**, ) for at åbne navigationsvinduet.



2. Tryk på **▼** for at skifte til Gameplus-tilstand. Vælg det ikon, der passer til dit spillebehov. Disse spilleikoner er først og fremmest designede til at optimere dit sigte under skydespil, men de kan også anvendes til andre formål.
3. Tryk på **▲** for at skifte til ECO-tilstand. Disse tilstande omfatter Standard, Tekst, Film, Spil, FPS og RTS og kan anvendes til optimering af indstillingerne iht. din aktivitet. Standardtilstand er passende til de fleste aktiviteter.



Bemærk venligst - Ret til uvarslet ændring i alle produkter forbeholdes. Vi tager forbehold for fejl og udeladelser i denne manual.

ALLE RETTIGHEDER RESERVERET, COPYRIGHT DENVER ELECTRONICS A/S

DENVER®

www.denver-electronics.com



Elektrisk og elektronisk udstyr indeholder materialer, komponenter og stoffer, der kan være skadelige for menneskers sundhed og for miljøet, hvis affaldet (kasseret elektrisk og elektronisk udstyr) ikke håndteres korrekt.

Elektrisk og elektronisk udstyr er mærket med en overkrydset skraldespand, som vist på symbolet herover. Den symboliserer, at elektrisk og elektronisk udstyr ikke må bortskaffes sammen med usorteret husholdningsaffald, men skal indsamles særskilt.

Alle kommuner har etableret indsamlingsordninger, hvor kasseret elektrisk og elektronisk udstyr gratis kan afleveres af borgerne på genbrugsstationer og andre indsamlingssteder eller bliver afhentet direkte fra husholdningerne. Nærmere information kan fås hos kommunens tekniske forvaltning.

DENVER ELECTRONICS A/S
Omega 5A, Søften
DK-8382 Hinnerup
www.facebook.com/denverelectronics