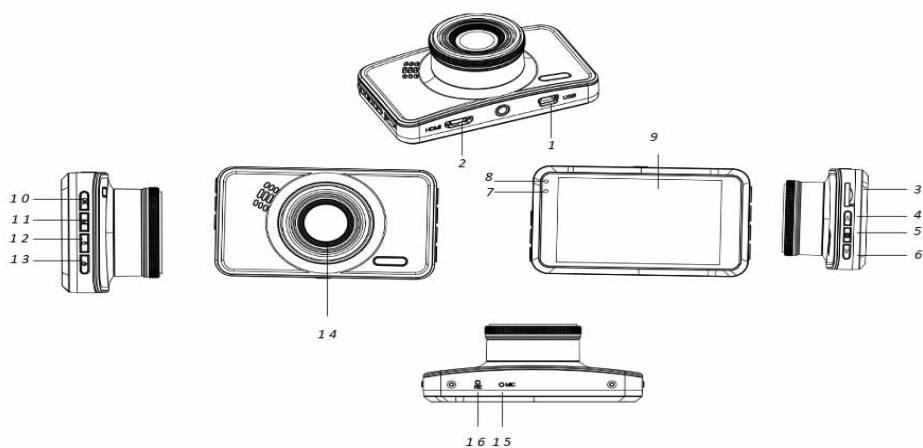


## Användarmanual



- |                         |                               |                      |
|-------------------------|-------------------------------|----------------------|
| 1. Mini USB-port        | 2. HDMI-port (GPS-<br>antenn) | 3. SD-kortplats      |
| 4. Upp-knapp            | 5. Menyknapp                  | 6. Nedåtknapp (Tyst) |
| 7. Laddningsindikator   | 8. Arbetsindikator            | 9. Skärm             |
| 10. OK-knappen          | 11. Lägesknapp                | 12. Låsknapp         |
| 13. Strömknapp          | 14. Lins                      | 15. Mikrofon         |
| 16. Återställningsknapp |                               |                      |

## Driftinstruktioner

### 1. Laddning

Anslut kameran till billaddaren via USB-porten.

### 2. Slå på/av kameran

Om kameran är ansluten till billaddaren slås kameran automatiskt på när bilen startar.

Om kameran inte är ansluten till billaddaren slår du på kameran på följande sätt.

Håll in ström knappen för att starta kameran.

Håll in strömknappen igen för att stänga av kameran.

### 3. Videoinspelning

Formatera ditt SD-kort för första användningen genom att formatera menyalternativet om videoinspelning inte är möjlig.

Efter formatering av ditt SD-kort trycker du på OK-knappen för att starta videoinspelningen.

Tryck på OK-knappen igen för att stoppa videoinspelningen.

### 4. Fotografering

Växla till fotoläge vid användning av lägesknappen och tryck sedan på OK-knappen för att ta en bild.

### 5. Uppspelning

Växla till uppspelningsläge med lägesknappen. Du kan då du spela upp videor och foton.

### 6. Menyinställning

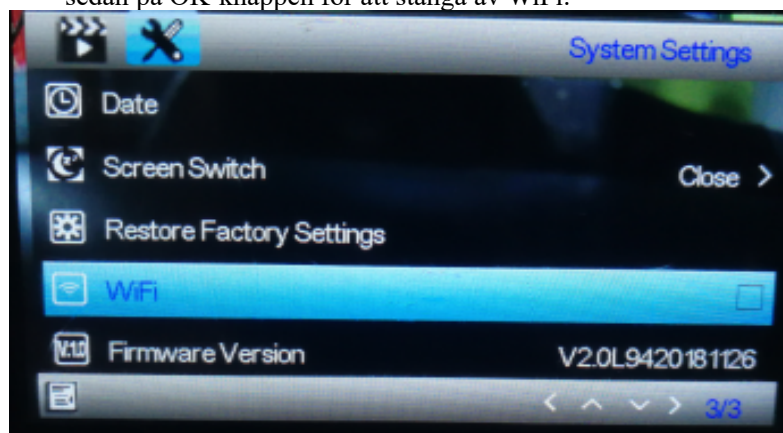
I videoläget trycker du på menyknappen för att öppna videomenysidan. För att gå till nästa menysida trycker du på menyknappen igen.

I fotoläge trycker du på menyknappen för att öppna fotomenysidan. För att gå till nästa menysida trycker du på menyknappen igen.

### 7. WiFi APP-anslutning

Appen gör det möjligt för dig att trådlöst styra din kamera med en smartphone eller surfplatta

- Hämta "DriverLook"-appen till din smartphone eller surfplatta från Google Play Store eller APP Store.
- Välj sedan WiFi-menyalternativet i kameramenyn och tryck på knappen OK för att bekräfta. Kamerans WiFi slås på och WiFi-ikonen visas på kameraskärmen i videoläge.
- Sedan startar du WiFi på sin smartphone för att söka och välja kameranamnet "CCG-4010.....", och anger lösenordet "12345678" när du blir ombedd om en anslutning.
- Starta sedan "DriverLook"-appen för att styra kameran via din smartphone eller surfplatta.
- För att avsluta Wi-Fi-läget, väljer du WiFi-menyalternativet i kameramenyn och trycker sedan på OK-knappen för att stänga av WiFi.



### 8. Låsfunktion

Tryck på låsknappen på kameran (knapp nr.12 som beskrivs i översiktsillustrationen) för att låsa aktuell video. Den låsta videon kan inte raderas under inspelning i slinga eller när SD-kortet är fullt.

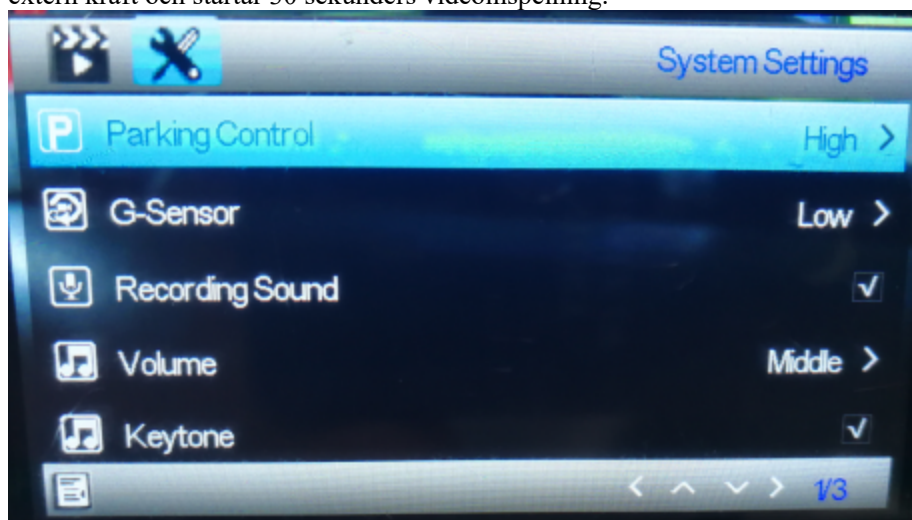
**OBS:** Slå bara på låsfunktionen vid nödsamtal. Annars kan den låsta videon göra att SD-kortet blir fullt, och omöjliggöra videoinspelning.

#### 9. Senarelagd avstängning

Starta funktionen genom menyalternativet. När tidsalternativet väljs och din bil stängs av kommer kameran att stängas av efter förfluten tid.

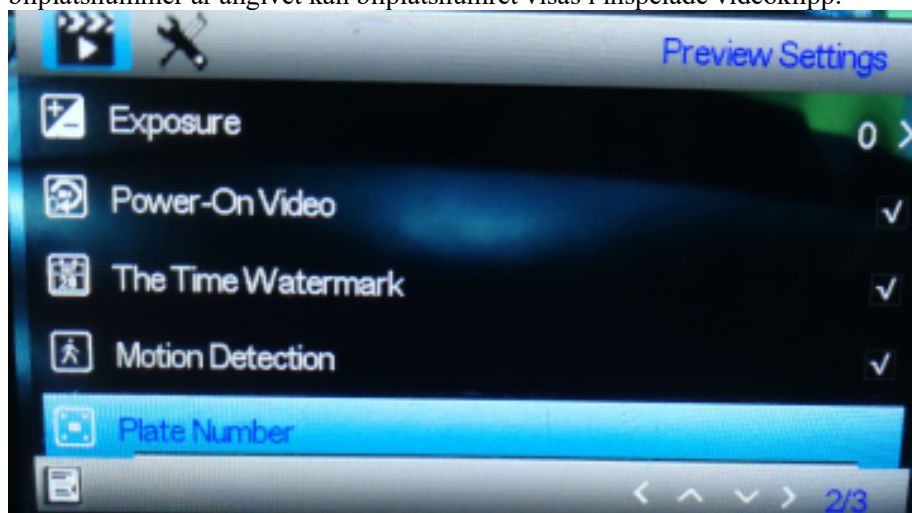
#### 10. Parkeringsmonitor

För att effektivare övervaka din parkerade bil gör du följande inställningar. Ställ in G-Sensormenyalternativet på högsta nivå och ställ in parkeringskontrollmenyalternativet på hög nivå. Efter sådana inställningar slås kameran automatiskt på när din parkerade bil träffas av en extern kraft och startar 30 sekunders videoinspelning.



#### 11. Bilplåtsnummer

Du kan konfigurera ditt bilplåtsnummer genom menyalternativet som visas nedan. När ditt bilplåtsnummer är angivet kan bilplåtsnumret visas i inspelade videoklipp.



#### 12. GPS-funktion

Koppla in GPS-antennen i kamerans HDMI-port. Med GPS-antenn registrerar kameran ditt färdade avstånd, rutt, maximal hastighet, minimal hastighet och altitud, etc. För att läsa igenom körinformationen måste du spela upp videon på den datorbaserade spelaren med namnet

GPSPlayer. GPSplayer för både Windows och Mac kan hämtas från webbplatsen:  
<http://bit.ly/GPSplayer>

### 13. Specifikationer

Skärmstorlek	3,0 tum
Språkalternativ	Engelska, andra språk om tillgängligt
Videoupplösning	4K/30FPS, 2.7K/30FPS, 1920*1080P/60FPS, 1920*1080P/30FPS, 720P/30FPS
Fotostorlek	12M, 8M, 5M, 2M
Bildformat	MP4, JPG
Visningsvinkel	140°
Lagringsmedia	Micro SD-kort upp till 64GB
Ström	12V billaddare

Observera - Alla produkter är föremål för ändringar utan föregående meddelande. Vi reserverar oss för fel och utelämnanden i handboken.

MED ENSAMRÄTT, UPPHOVSRÄTT DENVER ELECTRONICS A/S

# DENVER®

[www.denver-electronics.com](http://www.denver-electronics.com)



Elektrisk och elektronisk utrustning och tillhörande batterier innehåller material, komponenter och ämnen som kan vara skadliga för hälsan och miljön om avfallet (kasserad elektrisk och elektronisk utrustning och batterier) inte hanteras korrekt.

Elektrisk och elektronisk utrustning och batterier är märkta med en symbol i form av en överstruken soptunna (syns nedan). Denna symbol visar att elektrisk och elektronisk utrustning och batterier inte bör slängas tillsammans med annat hushållsavfall, utan ska istället slängas separat.

Som slutanvändare är det viktigt att du lämnar in dina använda batterier i en för ändamålet avsedd facilitet. På det viset säkerställer du att batterierna återvinns lagenligt och att de inte skadar miljön.

Alla kommuner har etablerat uppsamlingsställen där elektrisk och elektronisk utrustning och batterier antingen kan lämnas in kostnadsfritt i återvinningsstationer eller hämtas från hushållen. Vidare information finns att tillgå hos din kommuns tekniska förvaltning.

Härmed försäkrar Inter Sales A/S att denna typ av radioutrustning CCG-4010 överensstämmer med direktiv 2014/53/EU. Den fullständiga texten till EU-försäkran om överensstämmelse finns på följande webbadress: Ange: [www.denver-electronics.com](http://www.denver-electronics.com) och klicka sedan på IKONEN längst upp på webbsidan. Ange modellnumret: [CCG-4010](#)

Ange nu produktsida, och direktivet finns under hämtningar/övriga hämtningar

Driftsfrekvensområde:  
Maximal utgående ström:

DENVER ELECTRONICS A/S  
Omega 5A, Soefte  
DK-8382 Hinnerup  
Danmark  
[www.facebook.com/denverelectronics](https://www.facebook.com/denverelectronics)

