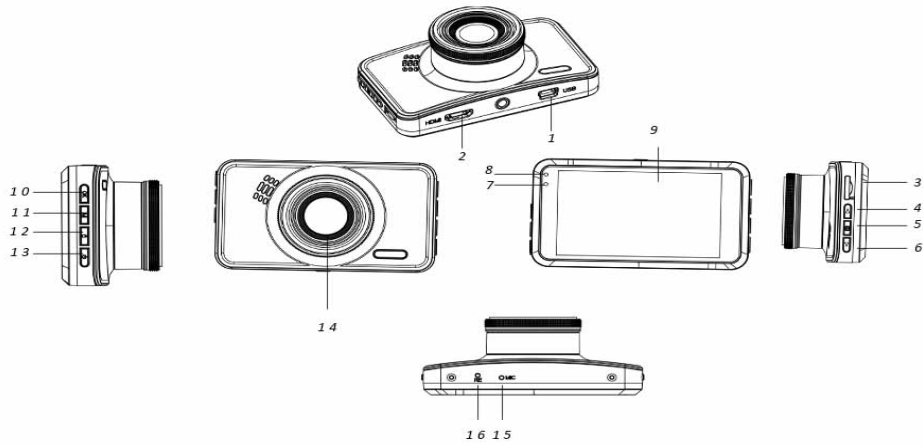


Gebruikshandleiding



- | | | |
|-------------------|-----------------------------|--------------------------|
| 1. Mini USB-poort | 2. HDMI-poort (GPS-antenne) | 3. SD-kaartsleuf |
| 4. Omhoog-toets | 5. Menutoets | 6. Omlaag-toets (dempen) |
| 7. Laadindicator | 8. Bedrijfsindicator | 9. Scherm |
| 10. OK-toets | 11. Modustoets | 12. Vergrendeltoets |
| 13. Aan-/uittoets | 14. Lens | 15. Microfoon |
| 16. Reset-toets | | |

Bedieningsinstructies

1. Opladen

Sluit de camera aan op de autolader via de USB-poort.

2. De camera in-/uitschakelen

Als de camera op de autolader is aangesloten, dan zal de camera automatisch inschakelen als de auto is gestart.

Als de camera niet op de auto-lader is aangesloten, dan zet u de camera op de volgende manier aan.

Druk lang op de aan-/uittoets om de camera aan te zetten.

Druk nogmaals lang op de aan-/uittoets om de camera uit te zetten.

3. Video-opname

Bij het eerste gebruik formatteert u uw SD-kaart via de menu-optie formatteren als de video-opname niet mogelijk is.

Druk na het formatteren van uw SD-kaart op de knop OK om de video-opname te starten. Druk nogmaals op de knop OK om de video-opname te stoppen.

4. Foto's nemen

Schakel naar de fotomodus met de Modustoets en druk op de knop OK om een foto te maken.

5. Afspelen

Schakel naar de Afspelmodus met de Modustoets en vervolgens kunt u de opgenomen video's en foto's afspelen.

6. Menu instelling

Druk in de videomodus op de toets Menu om naar de menupagina Video te gaan. Druk nogmaals op de toets Menu om naar de volgende menupagina te gaan.

Druk in de fotomodus op de toets Menu om naar de menupagina Foto te gaan. Druk nogmaals op de toets Menu om naar de volgende menupagina te gaan.

7. Verbinding WiFi APP

Met de app kunt u uw camera draadloos bedienen met een smartphone of tablet

- Download de app "DriverLook" vanuit de Google Play Store of APP Store naar uw smartphone of tablet.
- Selecteer vervolgens de menu-optie WiFi in het cameramenu en druk op de toets OK om te bevestigen. De WiFi van de camera is ingeschakeld en het WiFi-pictogram wordt op het scherm van de camera in de videomodus weergegeven.
- Schakel vervolgens de WiFi op uw smartphone in om te zoeken en selecteer de cameranaam "CCG-4010....." en voer het wachtwoord "12345678" in wanneer tijdens het verbinden erom wordt gevraagd.
- Start vervolgens de app "DriverLook" om de camera via uw smartphone of tablet te bedienen.
- Selecteer om de WiFi-modus te sluiten de menu-optie WiFi in het cameramenu en druk vervolgens op de toets OK om de WiFi uit te schakelen.



8. Functie Vergrendelen

Druk op de vergrendeltoets op de camera (toets nr. 12 zoals beschreven in de overzichtsiillustratie) om de huidige video te vergrendelen. De vergrendelde video kan niet worden verwijderd tijdens de loopopname of wanneer de SD-kaart vol is.

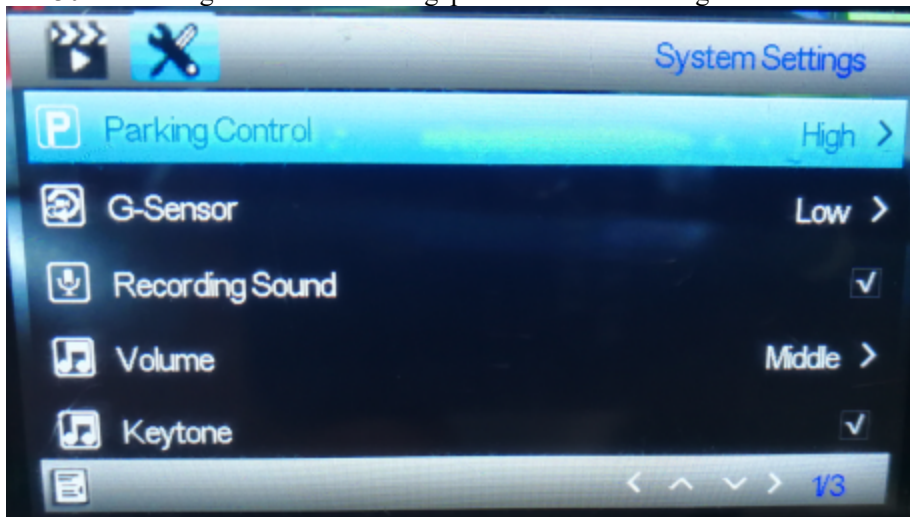
Opmerking: Schakel de vergrendelfunctie alleen in als zich een noodsituatie voordoet. Anders kan de vergrendelde video de SD-kaart vol maken en de video-opname onmogelijk maken.

9. Vertraagd uitschakelen

Schakel deze functie in via de menu-optie. Wanneer de tijdoptie is geselecteerd en uw auto is uitgezet, dan schakelt de camera uit nadat de ingestelde tijd verstreken is.

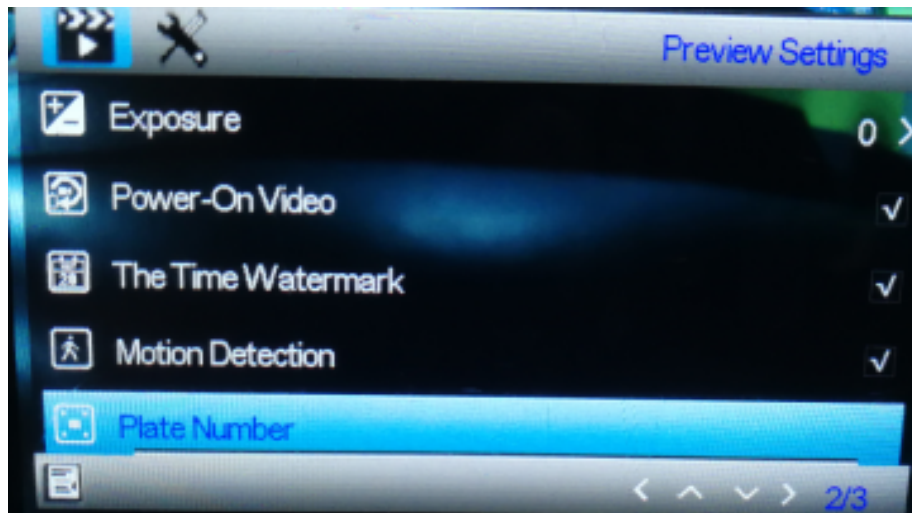
10. Parkeermonitor

Maak de onderstaande instellingen om uw geparkeerde auto beter te kunnen bewaken. Stel de menu-optie G-sensor in op het hoge niveau en stel de menu-optie Parkeercontrole in op het hoge niveau. Na dergelijke instellingen schakelt de camera automatisch in en wordt een video-opname van 30 seconden gestart wanneer uw geparkeerde auto wordt geraakt door externe kracht.



11. Autokenteken

U kunt het kenteken van uw auto instellen via de onderstaande menu-optie. Wanneer het kenteken van uw auto is ingesteld, kan het autokenteken worden weergegeven in de opgenomen video's.



12. GPS-functie:

Sluit de GPS-antenne aan op de HDMI-poort van de camera. Met behulp van de GPS-antenne neemt de camera de afgelegde afstand, route, maximum snelheid, minimum snelheid en hoogte enz. op. Om die rijgegevens te lezen, moet u de video afspelen op de computer-gebaseerde speler met de naam GPSPlayer. De GPSPlayer kan zowel voor Windows als Mac worden gedownload vanaf de website: <http://bit.ly/GPSPlayer>

13. Specificaties

Schermgrootte	3,0 inch
Taaloptie	Engels, andere talen indien beschikbaar
Videoresolutie	4K/30 FPS, 2,7K/30 FPS, 1920 x 1080P/60 FPS, 1920 x 1080P/30 FPS, 720P/30 FPS
Fotoformaat	12M, 8M, 5M, 2M
Beeldformaat	MP4, JPG
Weergavehoek	140°
Geheugenmedia	Micro SD-kaart tot 64 GB
Voeding	12V autolader

Technische wijzigingen kunnen zonder voorafgaande kennisgeving worden gewijzigd. Fouten en weglatingen in de handleiding zijn voorbehouden.

ALLE RECHTEN VOORBEHOUDEN, AUTEURSRECHT DENVER ELECTRONICS
A/S

DENVER®

www.denver-electronics.com



Elektrische en elektronische apparatuur en de inbegrepen batterijen bevatten materialen, componenten en stoffen die schadelijk kunnen zijn voor uw gezondheid en het milieu, indien de afvalproducten (afgedankte elektrische en elektronische apparatuur en batterijen) niet correct worden verwerkt.

Elektrische en elektronische apparatuur en batterijen zijn gemarkeerd met een doorgekruist klike-symbool, zoals hieronder afgebeeld. Dit symbool is bestemd de gebruiker er op te wijzen dat elektrische en elektronische apparatuur en batterijen niet als normaal huishoudelijk afval afgedankt dienen te worden, maar gescheiden moeten worden ingezameld.

Als eindgebruiker is het belangrijk dat u uw verbruikte batterijen inlevert bij een geschikte en speciaal daarvoor bestemde faciliteit. Op deze manier is het gegarandeerd dat de batterijen worden hergebruikt in overeenstemming met de wetgeving en het milieu niet aantasten.

Alle plaatsen hebben specifieke inzamelpunten, waar elektrische of elektronische apparatuur en batterijen kosteloos ingeleverd kunnen worden op recyclestations of andere inzamellocaties. In bepaalde gevallen kan het afval ook aan huis worden opgehaald. Vraag om meer informatie bij uw plaatselijke autoriteiten.

Hierbij verklaar ik, Inter Sales A/S, dat het type radioapparatuur CCG-4010 conform is met Richtlijn 2014/53/EU. De volledige tekst van de EU-conformiteitsverklaring kan worden geraadpleegd op het volgende internetadres: www.denver-electronics.com en klik vervolgens op het ZOEK-icoontje op de bovenste regel van de website. Type modelnummer: CCG-4010
Open nu de productpagina en de rode richtlijn is te vinden onder downloads/overige downloads

Frequentiebereik:

Totaal uitgangsvermogen:

DENVER ELECTRONICS A/S

Omega 5A, Soefte
DK-8382 Hinnerup
Denemarken
www.facebook.com/denverelectronics