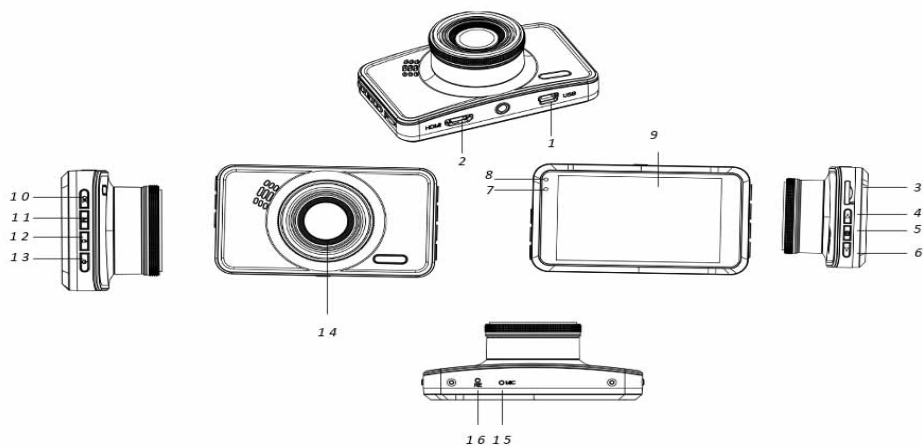


Käyttöopas



- | | | |
|-------------------------|----------------------------------|---------------------------------|
| 1. Mini-USB-portti | 2. HDMI (GPS-antenni)
-portti | 3. SD-korttipaikka |
| 4. Ylös-painike | 5. Valikko-painike | 6. Alas (vaimennus)
-painike |
| 7. Latauksen merkkivalo | 8. Käytön merkkivalo | 9. Näyttö |
| 10. OK-painike | 11. Tilapainike | 12. Lukituspainike |
| 13. Virtapainike | 14. Objektiivi | 15. Mikrofoni |
| 16. Reset-painike | | |

Käyttöohjeet

1. Lataus

Yhdistä kamera autolaturiin USB-portin kautta.

2. Kameran kytkeminen päälle/pois päältä

Jos kamera on kytketty autolaturiin, kamera käynnistyy automaattisesti auton käynnistyessä.

Jos kameraa ei ole kytketty autolaturiin, käynnistä kamera seuraavasti.

Käynnistä kamera painamalla pitkään virtapainiketta.

Sammuta kamera painamalla virtapainiketta uudelleen pitkään.

3. Videon tallentaminen

Alusta SD-korttisi ensimmäisellä käyttökerralla alustusvalikosta, mikäli videotallennus ei ole mahdollista.

Aloita videotallennus painamalla SD-kortin alustamisen jälkeen OK-painiketta. Lopeta videotallennus painamalla uudelleen OK-painiketta.

4. Valokuvien ottaminen

Vaihda valokuvatilaan tilapainikkeella ja ota kuva painamalla OK-painiketta.

5. Toisto

Vaihda Toisto-tilaan Tila-painikkeen avulla, niin voit katsoa tallennetun videon tai valokuvan.

6. Valikon asetukset

Siirry videovalikkosivulle painamalla videotilassa valikkopainiketta. Siirry seuraavalle valikkosivulle painamalla uudelleen valikkopainiketta.

Siirry valokuvavalikkosivulle painamalla valokuvatilassa valikkopainiketta. Siirry seuraavalle valikkosivulle painamalla uudelleen valikkopainiketta.

7. Wi-Fi-sovellusyhteys

Voit hallita kameraasi langattomasti älypuhelimesi tai tablettisi sovelluksen kautta

- Lataa älypuhelimellesi tai tablettillesi DriverLook-sovellus Google Play Storesta tai APP Storesta.
- Valitse sitten kameran valikosta Wi-Fi-asetukset ja vahvista painamalla OK-painiketta. Kameran Wi-Fi on kytketty päälle ja Wi-Fi-kuvake näkyy videotilassa kameran näytöllä.
- Kytke sitten Wi-Fi päälle älypuhelimestasi sekä etsi ja valitse kamera "CCG-4010.....". Syötä salasana "12345678", kun sitä pyydetään yhteyden muodostamisen yhteydessä.
- Käynnistä sitten DriverLook-sovellus hallitaksesi kameraasi älypuhelimesi tai tablettisi kautta.
- Poistu Wi-Fi-tilasta valitsemalla kameran valikosta Wi-Fi-asetukset ja painamalla sitten OK-painiketta kytkeäksesi Wi-Fin pois päältä.



8. Lukitustoiminto

Paina kameran lukituspainiketta (painike nro. 12 yleiskuvauksessa) lukitaksesi nykyisen videon. Lukittua videota ei voida poistaa videotallennuksen aikana, tai mikäli SD-kortti on täynnä.

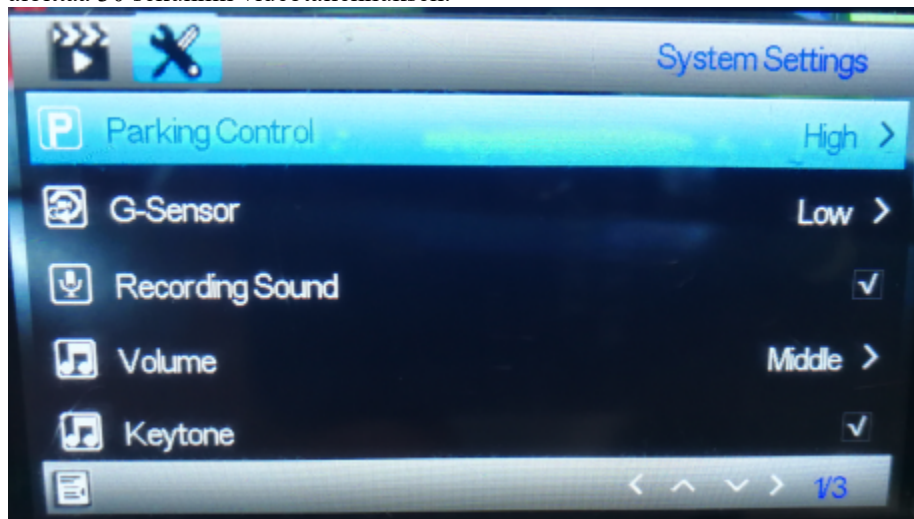
Huomautus: Kytke lukitustoiminto päälle ainoastaan hätätilanteessa. Muuten lukittu video voi täyttää SD-kortin sekä tehdä videotallennuksesta mahdotonta.

9. Viivästetty sammutus

Kytke tämä toiminto päälle valikosta. Kun aika-asetus on valittu ja auto sammutetaan, kamera sammuu asetetun ajan kulumisen jälkeen.

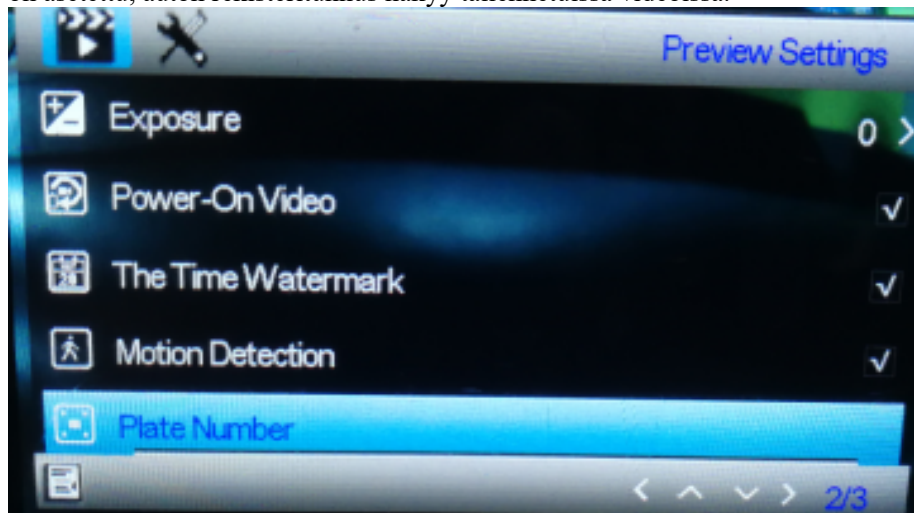
10. Pysäköintinäyttö

Määritä seuraavat asetukset seurataksesi pysäköityä autoasi paremmin. Aseta G-anturin ja pysäköintivalvonnan asetukset korkeimmalle tasolle. Näiden asetusten määrittämisen jälkeen, mikäli pysäköityyn autoosi osuu jokin ulkoinen voima, kamera käynnistyy automaattisesti ja aloittaa 30 sekunnin videotallennuksen.



11. Auton rekisteritunnus

Voit asettaa auton rekisteritunnuksen jäljempänä esitetyn valikon kautta. Kun auton rekisteritunnus on asetettu, auton rekisteritunnus näkyy tallennetuissa videoissa.



12. GPS-toiminto:

Kytke GPS-antenni kameras HDMi-porttiin. GPS-antennin avulla kamera tallentaa kuljetun matkan, reitin, enimmäisnopeuden, vähimmäisnopeuden, korkeuden jne. Voit lukea nämä ajotiedot toistamalla videon tietokoneella toimivalla GPSPlayer-mediasoittimella. GPSPlayerin voi ladata sekä Windowsille että Macille osoitteesta: <http://bit.ly/GPSplayer>

13. Tekniset tiedot

Näytön koko	3,0 tuumaa
Kielivalinnat	Englanti, muita kieliä, mikäli saatavilla
Videoresoluutio	4 K / 30 FPS, 2,7 K / 30 FPS, 1920 x 1080 P / 60 FPS, 1920 x 1080 P / 30 FPS, 720 P / 30 FPS
Valokuvakoko	12 M, 8 M, 5 M, 2 M
Kuvamuoto	MP4, JPG
Katselukulma	140°
Tallennusväline	Enintään 64 GB:n kokoinen MicroSD-kortti
Virta	12 V:n autolaturi

Ota huomioon – kaikkia tuotteita voidaan muuttaa ilman erillistä ilmoitusta. Emme vastaa käyttöoppaan virheistä tai puutteista.

KAIKKI OIKEUDET PIDÄTETÄÄN, TEKIJÄNOIKEUS DENVER ELECTRONICS A/S

DENVER®

www.denver-electronics.com



Sähkö- ja elektroniikkalaitteet sekä niissä käytettävät paristot sisältävät materiaaleja, komponentteja ja aineita, jotka voivat olla vahingollisia terveydelle ja ympäristölle, jos jättemateriaalia (pois heitettävät sähkö- ja elektroniikkalaitteet sekä paristot) ei käsitellä asianmukaisesti.

Sähkö- ja elektroniikkalaitteet sekä paristot on merkitty alla olevalla rastitun jäteastian symbolilla. Symboli kertoo, ettei sähkö- ja elektroniikkalaitteita tai paristoja saa hävittää kotitalousjätteen mukana, vaan ne on hävitettävä erikseen.

On tärkeää, että loppukäyttäjänä viet käytetyt paristot oikeaan keräyspaikkaan. Tällä tavoin voit varmistaa, että paristot kierrätetään lain mukaan, eivätkä ne vahingoita ympäristöä.

Kaikkiin kaupunkeihin on perustettu keräyspisteitä, joihin sähkö- ja elektroniikkalaitteet sekä paristot voidaan viedä maksutta edelleen toimitettaviksi kierrätysasemille tai muihin keräyspisteisiin tai ne voidaan kerätä suoraan kotoa. Lisätietoja saat kuntasi tekniseltä osastolta.

Inter Sales A/S vakuuttaa, että radiolaitetyyppi CCG-4010 on direktiivin 2014/53/EU mukainen. EU-vaatimustenmukaisuusvakuutuksen täysimittainen teksti on saatavilla seuraavassa osoitteessa: Mene osoitteeseen: www.denver-electronics.com ja napsauta hakukuvaketta verkkosivuston yläreunassa. Kirjoita mallinumero: [CCG-4010](#). Siirry nyt tuotesivulle, RED-direktiivi näkyy latausten/muiden latausten alla

Käyttöaajuusalue:
Maks. lähtöteho:

DENVER ELECTRONICS A/S
Omega 5A, Soefthen
DK-8382 Hinnerup
Tanska
www.facebook.com/denverelectronics