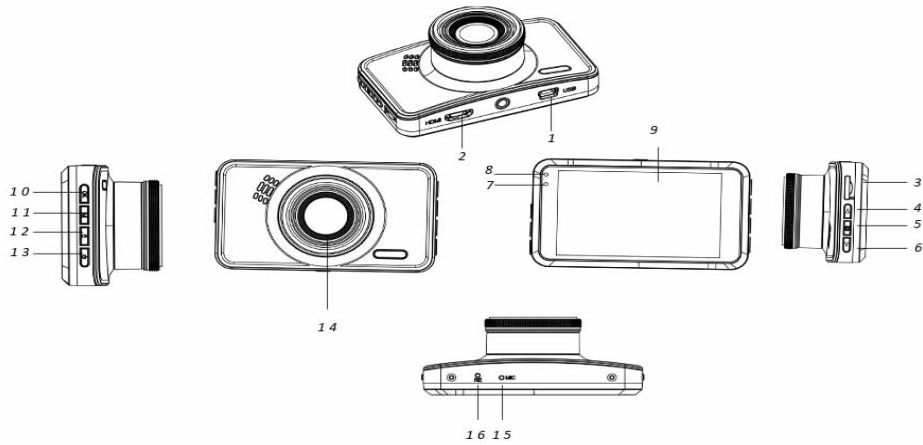


Bedienungsanleitung



- | | | |
|--------------------|-------------------------------------|--|
| 1. Mini-USB-Port | 2. HDMI-Buchse (GPS-Antennenbuchse) | 3. SD-Kartenslot |
| 4. Nach-oben-Taste | 5. Menü-Taste | 6. Nach-unten-Taste (Stummschaltungstaste) |
| 7. Ladeanzeige | 8. Betriebsanzeige | 9. Display |
| 10. OK-Taste | 11. Modustaste | 12. Löschschutztaste |
| 13. Ein/Aus-Taste | 14. Objektiv | 15. Mikrofon |
| 16. Rücksetztaste | | |

Bedienungsanleitung

1. Laden

Schließen Sie das KFZ-Ladekabel am USB-Port der Kamera an.

2. Ein/Ausschalten der Kamera

Wenn die Kamera am KFZ-Ladekabel angeschlossen ist, dann schaltet sich die Kamera beim Anlassen des KFZ automatisch ein.

Wenn die Kamera nicht am KFZ-Ladekabel angeschlossen ist, dann schalten Sie die Kamera auf nachstehende Weise ein:

Drücken Sie die Ein/Aus-Taste lang, um die Kamera einzuschalten.

Drücken Sie erneut die Ein/Aus-Taste lang, um die Kamera wieder auszuschalten.

3. Videoaufzeichnung

Wenn Sie diese Funktion das erste Mal verwenden und das Aufzeichnen von Videos nicht möglich ist, dann formatieren Sie die SD-Karte mit Hilfe der Menüoption Formatieren.

Drücken Sie nach dem Formatieren der SD-Karte die OK-Taste, um die Videoaufzeichnung zu beginnen. Drücken Sie die OK-Taste erneut, um die Videoaufzeichnung zu beenden.

4. Fotografieren

Wählen Sie mit Hilfe der Modustaste den Fotografiermodus aus und drücken Sie dann die OK-Taste, um ein Foto aufzunehmen.

5. Videowiedergabe/Fotoanzeige

Wenn Sie mit Hilfe der Modustaste in den Wiedergabe/Anzeigemodus wechseln, dann können Sie die aufgezeichneten Videos wiedergeben und die aufgenommenen Fotos anzeigen lassen.

6. Einstellungsmenü

Drücken Sie im Videomodus die Menütaste, um zur Menüseite Video zu wechseln. Drücken Sie die Menütaste erneut, um zur nächsten Menüseite zu blättern.

Drücken Sie im Fotografiermodus die Menütaste, um zur Menüseite Foto zu wechseln. Drücken Sie die Menütaste erneut, um zur nächsten Menüseite zu blättern.

7. Verbinden mit der WLAN-App

Die App ermöglicht Ihnen die kabellose Steuerung Ihrer Kamera über ein Smartphone oder einen Tablet-PC.

- Laden Sie die App „DriverLook“ vom Google Playstore oder Apple Appstore auf Ihr Smartphone oder Ihren Tablet-PC herunter und installieren Sie sie.
- Wählen Sie anschließend im Kameramenü die Menüoption WLAN aus und drücken Sie dann die OK-Taste, um Ihre Auswahl zu bestätigen. Daraufhin wird das WLAN der Kamera aktiviert und das WLAN-Symbol im Videomodus im Kameradisplay angezeigt.
- Schalten Sie nun Ihr Smartphone ein und aktivieren Sie dann dessen WLAN, um die Suche nach WLAN-Geräten zu starten. Wählen Sie hier den Kameranamen „CCG-4010.....“ aus und geben Sie anschließend das Passwort „12345678“ ein, wenn dies für den Verbindungsaufbau angefordert wird.
- Jetzt können Sie die App „DriverLook“ starten, um Ihre Kamera über Ihr Smartphone oder Ihren Tablet-PC zu steuern.
- Wenn Sie den WLAN-Modus beenden möchten, dann wählen Sie im Kameramenü die Menüoption WLAN aus und drücken anschließend die OK-Taste, um das WLAN zu deaktivieren.



8. Löschschutzfunktion

Drücken Sie die Löschschutz Taste der Kamera (die in der Übersichtsdarstellung beschriebene Taste 12), um den Löschschutz für das aktuelle Video zu aktivieren. Videos mit aktiviertem Löschschutz können bei einer Endlosaufzeichnung oder einer vollen SD-Karte nicht gelöscht bzw. überschrieben werden.

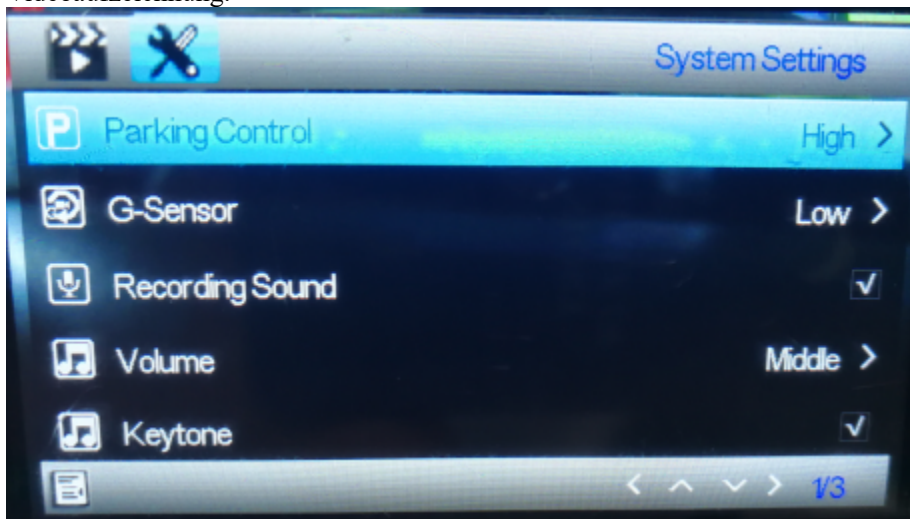
Hinweis: Aktivieren Sie die Löschschutzfunktion nur, wenn ein Notfall aufgetreten ist. Ansonsten kann es passieren, dass das löschgeschützte Video den gesamten Speicherplatz der SD-Karte belegt und eine Videoaufzeichnung unmöglich macht.

9. Verzögertes Herunterfahren

Aktivieren Sie die Funktion über die entsprechende Menüoption. Wenn Sie die Zeitoption ausgewählt haben und Ihr KFZ ausschalten, dann schaltet sich die Kamera nach Ablauf der eingestellten Zeit ebenfalls aus.

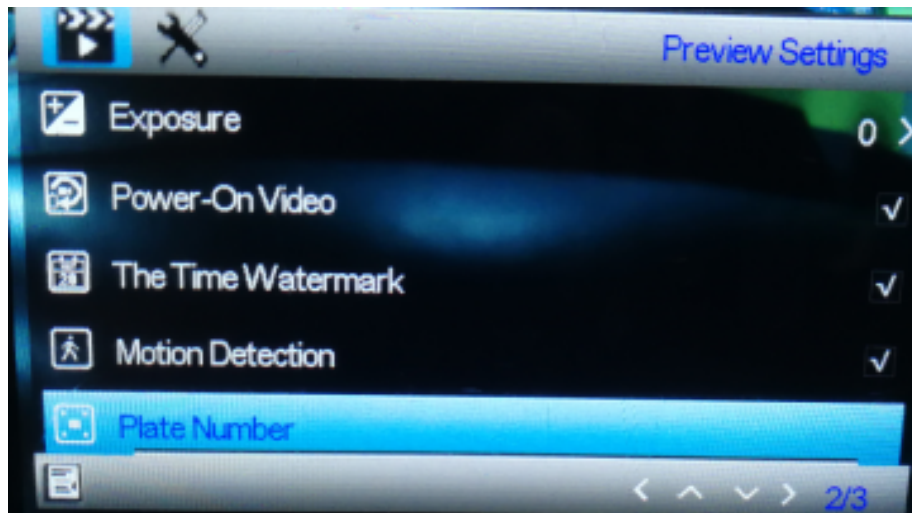
10. Parküberwachung

Nehmen Sie nachstehende Einstellungen vor, um Ihr parkendes KFZ besser zu überwachen: Stellen Sie die Menüoptionen G-Sensor und Parksteuerung auf die empfindlichste Stufe. Wenn Sie diese Einstellung vorgenommen haben und Ihr parkendes KFZ von einer äußeren Kraft getroffen wird, dann schaltet sich die Kamera automatisch ein und startet eine 30sekündige Videoaufzeichnung.



11. KFZ-Kennzeichen

Sie können über nachstehend gezeigte Menüoption Ihr KFZ-Kennzeichen eingeben: Wenn Sie Ihr KFZ-Kennzeichen eingegeben haben, dann können Sie es im aufgezeichneten Video einblenden lassen.



12. GPS-Funktion

Schließen Sie an der HDMI-Buchse der Kamera die GPS-Antenne an. Wenn Sie eine GPS-Antenne verwenden, dann zeichnet Ihre Kamera die zurückgelegte Entfernung, die Route, die Höchstgeschwindigkeit, die Mindestgeschwindigkeit, die Höhenmeter usw. auf. Damit Sie diese Fahrtinformationen sehen können, müssen Sie das Video auf einem PC über den GPSPlayer wiedergeben. Der GPSPlayer kann sowohl für Windows als auch für MAC über nachstehende Webseite heruntergeladen werden: <http://bit.ly/GPSplayer>

13. Spezifikationen

Displaygröße	3,0 Zoll
Sprachoption	Englisch und weitere Sprachen, wenn verfügbar
Videoauflösung	4 k bei 30 fps; 2,7 k bei 30 fps; FHD 1920 x 1080p bei 60 fps; HD 1920 x 720p bei 30 fps
Fotogröße	12 M, 8 M, 5 M, 2 M
Bildformat	MP4, JPG
Blickwinkel	140°
Speichermedium	microSD-Karte bis max. 64 GB
Stromversorgung	12-V-KFZ-Ladekabel

Bitte beachten - Technische Änderungen am Produkt, Irrtümer und Auslassungen im Handbuch vorbehalten.

ALLE RECHTE VORBEHALTEN, URHEBERRECHTE DENVER ELECTRONICS A/S

DENVER®

www.denver-electronics.com



Elektrische und elektronische Geräte sowie Batterien enthalten Materialien, Komponenten und Substanzen, welche für Sie und Ihre Umwelt schädlich sein können, sofern die Abfallmaterialien (entsorgte elektrische und elektronische Altgeräte sowie Batterien) nicht korrekt gehandhabt werden.

Elektrische und elektronische Geräte sowie Batterien sind mit der durchgestrichenen Mülltonne, wie unten abgebildet, gekennzeichnet. Dieses Symbol bedeutet, dass elektrische und elektronische Altgeräte sowie Batterien nicht mit dem Hausmüll entsorgt werden dürfen, sondern sie separat zu entsorgen sind.

Als Endverbraucher ist es notwendig, dass Sie Ihre erschöpften Batterien bei den entsprechenden Sammelstellen abgeben. Auf diese Weise stellen Sie sicher, dass die Batterien entsprechend der Gesetzgebung recycelt werden und keine Umweltschäden verursachen.

Alle Städte und Gemeinden haben Sammelstellen eingerichtet, an denen elektrische und elektronische Altgeräte sowie Batterien kostenfrei zum Recycling abgegeben werden können oder die sie von den Haushalten einsammeln. Weitere Informationen erhalten Sie bei der Umweltbehörde Ihrer Gemeinde.

Hiermit erklärt Inter Sales A/S, dass der Funkanlagentyp CCG-4010 der Richtlinie 2014/53/EU entspricht. Der vollständige Text der EU-Konformitätserklärung ist unter der folgenden Internetadresse verfügbar: Bitte geben Sie „www.denver-electronics.com“ ein. Klicken Sie dann auf das Suchen-SYMBOL in der oberen Leiste der Webseite und geben Sie hier die Modellnummer CCG-4010 ein.

Sie gelangen nun zur Produktseite. Die Funkanlagenrichtlinie (Richtlinie 2014/53/EU) finden Sie unter „downloads/other downloads“.

Betriebsfrequenzbereich:

Max. Ausgangsleistung:

DENVER ELECTRONICS A/S

Omega 5A, Soeften

DK-8382 Hinnerup

Dänemark

www.facebook.com/denverelectronics