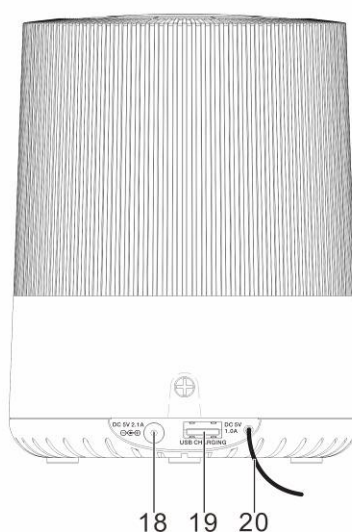
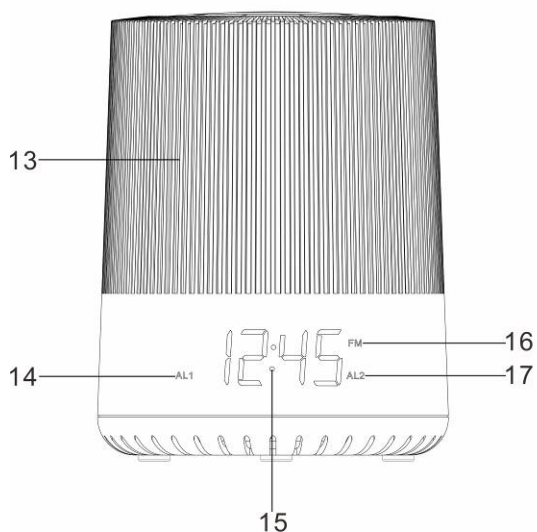
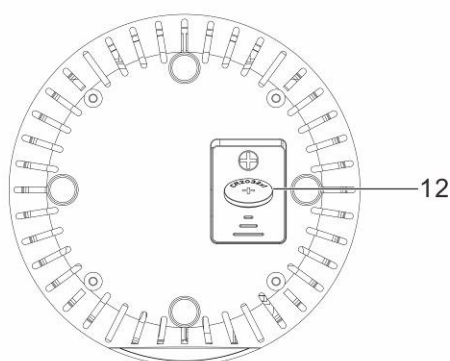
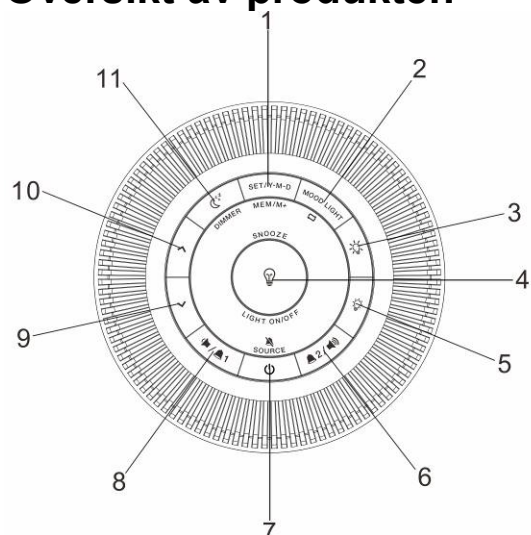


# Översikt av produkten



1. MEM/M+ -knapp /  
INSTÄLLNINGS-knapp / Å-M-  
D-knapp
2. Knapp för  
STÄMNINGSBELYSNING/  
Knapp för ÄNDRING AV  
STÄMNINGSBELYSNING
3. TÄNDA BELYSNING-knapp
4. BELYSNING PÅ/AV-knapp /  
SNOOZE-knapp
5. DIMMER NER-knapp
6. ALARM 2-knapp/VOLYM UPP-  
knapp
7. STRÖM-knapp / SOURCE-  
knapp / ALARM AV-knapp

8. ALARM 1-knapp/VOLYM NER-  
knapp
9. Bakåt-knapp
10. FRAMÅT-knapp
11. VILOLÄGE-knapp / DIMMER-  
knapp
12. Batterifack
13. Lampskärm
14. ALARM 1-indikator
15. Skärm
16. FM-indikator
17. ALARM 2-indikator
18. DC IN-uttag
19. USB-laddningsport
20. Antenn

## Ställa in klockan

1. Se till att STRÖM-knappen inte är aktiverad. Om radion spelar någon musikkälla (t. ex. radio / naturljud), tryck på STRÖM-knappen för att stänga av.
2. Tryck och håll SET-knappen för att ange klockans inställningsläge.
3. Tryck på SET-knappen upprepade gånger för att ta dig igenom inställningsalternativen:

År > Månad > Dag > 12 tim/24 tim (tidsformat) > Timtid > Minuttid

- Tryck på knappen FRAMÅT när du vill anpassa värden i varje inställningsalternativ. Tryck och håll knappen för att snabbt ändra värden.
- Tryck på SET-knappen för att bekräfta varje inställningsalternativ.

OBS: PM-ikonen visas med valet av 12-timmarsklocka för PM tid.

## Lyssna på radio

1. Tryck på STRÖM-knappen när du ska slå på läget för musik.
  2. Tryck och håll ned SOURCE-knappen för att välja radioläge (radiofrekvensen visas på displayen).
  3. Tryck på FRAMÅT-knappen för att justera frekvensen.
  4. Tryck och håll knappen FRAMÅT när du vill ställa in nästa lediga FM-station automatiskt.
  5. Tryck på STRÖM-knappen när vill slå av radioläget.
- \*\*Rulla upp och förläng antennen för att förbättra mottagning av FM-signalen.

## Inställning av förinställda stationer

Du kan lagra upp till 10 förinställda stationer.

1. Ställ in en station.
2. Håll knappen MINNE+ intryckt tills "P01" visas på displayen.
3. Tryck på FRAMÅT-knappen när du ska välja ett förinställt nummer (P01-P10).
4. Tryck på SET-knappen för att bekräfta.
5. Tryck upprepade gånger på MEM / M + -knappen under tiden som du lyssnar på radion för att välja en förinställd station. Alternativt anm kan du trycka på MEM / M + -knappen en gång och tryck sedan på FRAMÅT-knappen för att markera en förinställd station.

## Lyssna på naturljud

Sex naturljud finns tillgängliga för att förbättra den omgivande stämningen.

1. Tryck på STRÖM-knappen när du ska slå på läget för musik.
2. Tryck och håll ned SOURCE-knappen för att välja naturljudläget (n-1, n-2, n-3, n-4, n-5, n-6 visas på displayen).
3. Tryck på knappen FRAMÅT för att välja ett naturljud.
4. Tryck på STRÖM-knappen för att slå av läget naturljud.

## Inställning av alarm

Du kan ha 2 alarminställningar på radion.

1. Se till att STRÖM-knappen inte är aktiverad. Om radion spelar någon musikkälla (dvs. radio, via eller naturljud), tryck på STRÖM-knappen för att slå AV den.
2. Tryck på knappen ALARM 1 / ALARM 2 för att visa den aktuella inställningen för alarm 1 eller 2.
3. Tryck och håll ALARM 1 / ALARM 2 för att ange inställningsläget för alarmtiden.

4. I inställningsläget för alarm, tryck på ALARM 1 / ALARM 2 upprepade gånger för att ta dig igenom alternativen för inställning:

Alarmtiden i timmar > alarmtiden i minuter > Alarmfrekvens (se anteckning 1)  
> Alarmljuddets källa (se anteckning 2) > Belysningsintensitet

- Tryck på knappen FRAMÅT när du vill anpassa värden i varje inställningsalternativ. Tryck och håll knappen för att snabbt ändra värden.
- Tryck på knappen ALARM 1 / ALARM 2 när du ska bekräfta varje inställningsalternativ.
- När inställningarna är gjorda är larmet aktiverat och motsvarande AL 1 / AL 2-ikon visas

#### OBS:

1. I inställningen för alarmfrekvens, kan du välja följande :  
1-5 = måndag till fredag, 1-7 = varje dag, 6-7 = endast helg, 1, 2, 3, 4, 5, 6 eller 7 = en gång i veckan endast (på vald dag)
2. Välj summer ( "bu" visas på displayen), radio (den senast spelade radiofrekvensen visas på displayen) eller naturljud ( "nS" visas på displayen) som källa för alarmljuddet. Alla källor för alarmljuddet kommer att öka sin volym gradvis när alarmet ljuder. Om radion är vald som källa för alarmljuddet, uppmanas du att välja radions högsta volym när larmet ljuder. Om naturljud har valts som källa för alarmljuddet, uppmanas du att välja typ av naturljud och därefter maximala volym när alarmet ljuder.

### Alarm med belysning som väckning

- Belysning som väckning kan ställas in på en nivå av ljusintensitet från L01 till L20 eller av. Om en nivå av ljusintensitet från L01 till L20 är inställd, kommer belysningen slås på vid dess lägsta intensitet 30 minuter innan den inställda alarmtiden.
- Belysningen kommer sedan gradvis att öka till den inställda maximala ljusstyrkan till dess att alarmet går. Till exempel, om alarmet är inställt på 08:30 med en belysningsintensitet av L10, kommer belysningen slås på 08:00 vid den lägsta nivån (L01) och gradvis öka till belysningsnivån L10 vid 08:30.
- Belysningen tänds inte om alarmet är inställt på mindre än 30 minuter innan den inställda tiden.

### Slå på eller av alarmen

När klocktiden visas, tryck och håll knappen ALARM 1 eller ALARM 2 när du vill aktivera eller inaktivera respektive alarm. Motsvarande alarmikon (AL1 / AL2) tänds när alarmet är aktiverat.

### Inaktivering av alarmljuddet

- Tryck på BELYSNING PÅ/AV-knappen för att tysta alarmet tillfälligt (snooze) och tryck sedan på ALARM AV-knappen för att stänga av ett larm som ljuder.
- När alarmet ljuder, blinkar motsvarande alarmikon (AL1 eller AL2) på displayen.
- Alarmet kommer att fortsätta ljuda i 30 minuter om ingen knapp trycks in. Sedan slutar alarmet automatiskt att ljuda fram tills samma tid nästa dag.

### Sömn

- Denna sömnfunktion definierar hur lång tid innan radion stängs av automatiskt.
- När radion är påslagen, tryck på VILOLÄGE-knappen gånger när du ska välja en sömnperiod (Alternativ: Av, 15-120 minuter).
- Radion stängs automatiskt av när sömnperioden är över.

- Tryck på VIOLÄGE-knappen när du vill kontrollera den återstående tiden innan radion stängs av.
- Tryck på STRÖM-knappen för att avbryta den här funktionen.

### **Läslampa**

- Tryck på knappen BELYSNING PÅ/AV-knappen för att slå på eller av läslampan.
- Tryck på IMMER NER- eller TÄNDA BELYSNING-knappen när du vill minska eller öka ljusstyrkan.

### **Stämningsbelysning**

- Tryck MOOD LIGHT-knappen när du slå på / av stämningsbelysning.
- Håll knappen ÄNDRA STÄMNINGSBELYSNING intryckt för att stoppa ljuset från att växla i färger. Upprepa detta steg för att avbryta den här funktionen.

### **Ladda extern enhet**

Anslut en extern enhet (t.ex. smartphone, mp3-spelare) via en USB-kabel (medföljer ej) för laddning. Radion kan inte komma åt innehållet i den anslutna externa enheten.

Observera - Alla produkter är föremål för ändringar utan föregående meddelande. Vi reserverar oss för fel och utelämnanden i handboken.

MED ENSAMRÄTT, UPPHOVSRÄTT DENVER ELECTRONICS A/S

# DENVER®

[www.denver-electronics.com](http://www.denver-electronics.com)



Elektriska och elektroniska apparater innehåller material, komponenter och ämnen som kan vara farliga för din hälsa och miljön, om avfallsmaterialet (förbrukad elektrisk och elektronisk utrustning) inte hanteras korrekt.

Elektrisk och elektronisk utrustning markeras med en överkorsad soptunna, så som visas ovan. Denna symbol indikerar att elektrisk och elektronisk utrustning inte ska bortskaffas med hushållsavfallet, utan ska bortskaffas separat.

Alla kommuner har etablerat uppsamlingsställen där elektrisk och elektronisk utrustning och batterier antingen kan lämnas in kostnadsfritt på återvinningsstationer eller hämtas från hushållen. Vidare information finns att tillgå hos din kommuns tekniska förvaltning.

Härmed försäkrar, Inter Sales A/S att denna typ av radioutrustning AV-713U överensstämmer med direktiv 2014/53/EU. Den fullständiga texten till EU-försäkran om överensstämmelse finns på följande webbadress: <http://www.denver-electronics.com/denver-av-713u/>

Driftsfrekvensområde:

Maximal utgående ström:

DENVER ELECTRONICS A/S

Omega 5A, Soefthen

DK-8382 Hinnerup

Danmark

[www.facebook.com/denverelectronics](https://www.facebook.com/denverelectronics)