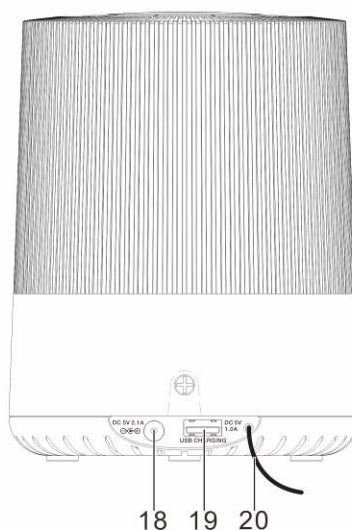
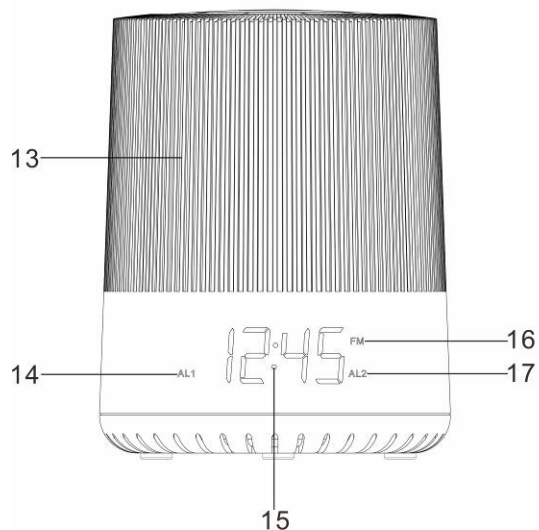
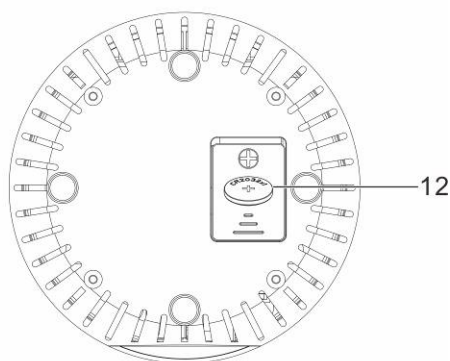
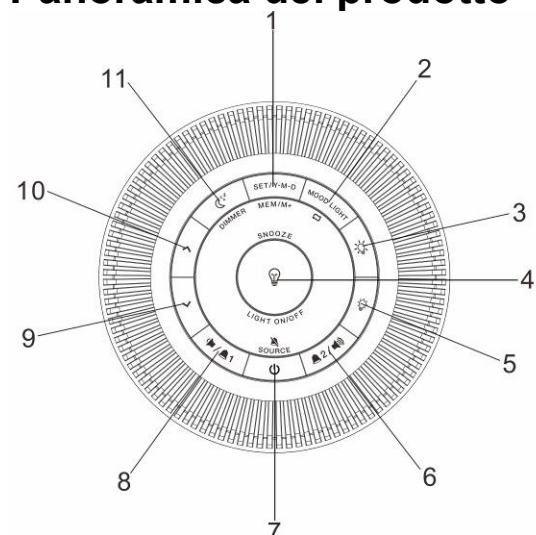


Panoramica del prodotto



1. Tasto MEM/M+ /Tasto IMPOSTA/Tasto A-M-G
2. Tasto LUCE D'AMBIENTE/Tasto CAMBIA LUCE D'AMBIENTE
3. Tasto LUCE +
4. Tasto LUCE ACCESA/SPENTA/Tasto CICALINO
5. Tasto INTENSITÀ -
6. Tasto SVEGLIA 2/VOL +
7. Tasto ALIMENTAZIONE/Tasto SORGENTE/Tasto SVEGLIA DISATTIVATA

8. Tasto SVEGLIA 1/Tasto VOL -
9. Tasto INDIETRO
10. Tasto AVANTI
11. Tasto SOSPENDE/Tasto INTENSITÀ LUCE
12. Vano batteria
13. Paralume
14. Indicatore Sveglia 1
15. Schermo
16. Indicatore FM
17. Indicatore Sveglia 2
18. Presa ingresso CC
19. Porta di carica USB
20. Antenna

Impostazione dell'orologio

1. Assicurarsi che il tasto ALIMENTAZIONE NON sia attivato. Se la radio sta riproducendo una qualsiasi sorgente musicale (ad esempio radio audio naturale), premere il tasto ALIMENTAZIONE per spegnere.
2. Tenere premuto il tasto SET per accedere alla modalità di impostazione dell'orologio.
3. Premere il tasto SET ripetutamente per scorrere le opzioni di impostazione:

Anno > Mese > Giorno > 12/24 ore (formato ora) > Ora > Minuto

- Premere il tasto AVANTI per modificare i valori di ogni opzione di impostazione. Tenere premuto il tasto per modificare i valori rapidamente.
- Premere il tasto SET per confermare le opzioni di impostazione.

Nota: l'icona PM indica l'ora post-meridiana quando è selezionato il formato 12 ore.

Ascolto della radio

1. Premere il tasto ALIMENTAZIONE per attivare la modalità musica.
2. Tenere premuto il tasto SOURCE per selezionare la modalità radio (la frequenza radio viene visualizzata sul display).
3. Premere il tasto AVANTI per regolare la frequenza.
4. Tenere premuto il tasto AVANTI per passare automaticamente alla stazione FM successiva disponibile.
5. Premere il tasto ALIMENTAZIONE per disattivare la modalità radio.

**Srotolare ed estendere l'antenna per migliorare la ricezione del segnale FM.

Impostazione delle stazioni preselezionate

La radio può memorizzare fino a 10 stazioni FM.

1. Sintonizzarsi su una stazione.
2. Tenere premuto il tasto MEMORIA+ fino a che si visualizza "P01".
3. Premere il tasto AVANTI per selezionare un numero preimpostato (P01-P10).
4. Premere il tasto SET per confermare.
5. Premere il tasto MEM/M+ ripetutamente durante l'ascolto per selezionare una stazione preselezionata. In alternativa, premere il tasto MEM/M+ una volta e quindi premere il tasto AVANTI per selezionare una stazione preimpostata.

Ascolto dei suoni naturali

Sono disponibili sei suoni della natura per migliorare l'atmosfera.

1. Premere il tasto ALIMENTAZIONE per attivare la modalità musica.
2. Tenere premuto il tasto SOURCE per selezionare la modalità di suono della natura (n-1, n-2, n-3, n-4, n-5, n-6 sul display).
3. Premere il tasto AVANTI per selezionare un suono naturale.
4. Premere il tasto ALIMENTAZIONE per disattivare la modalità suoni naturali.

Impostazione delle sveglie

La radio permette di impostare 2 sveglie.

1. Assicurarsi che il tasto ALIMENTAZIONE NON sia attivato. Se la radio sta riproducendo qualsiasi sorgente musicale (ad esempio radio o suono naturale), premere il tasto ALIMENTAZIONE per disattivarla.

2. Premere il tasto SVEGLIA 1/ SVEGLIA 2 che mostra l'impostazione corrente della sveglia 1 o 2, rispettivamente.
3. Tenere premuto il tasto SVEGLIA 1/ SVEGLIA 2 per accedere alla modalità di impostazione sveglia.
4. Nella modalità di impostazione sveglia, premere SVEGLIA 1/ SVEGLIA 2 ripetutamente per scorrere le opzioni di impostazione:

Ora sveglia > Minuto sveglia > Frequenza sveglia (vedere nota 1) > Sorgente sonora sveglia (vedere nota 2) > Intensità della luce*
--

- Premere il tasto AVANTI per modificare i valori di ogni opzione di impostazione. Tenere premuto il tasto per modificare i valori rapidamente.
- Premere il tasto SVEGLIA 1/ SVEGLIA 2 per confermare le opzioni di impostazione.
- Una volta effettuate le impostazioni, la sveglia viene attivata e sul display appare la corrispondente icona AL 1 / AL 2.

Nota:

1. Nell'impostazione della frequenza di sveglia, è possibile selezionare le seguenti:
1-5 = dal lunedì al venerdì; 1-7 = tutti i giorni; 6-7 = solo week-end; 1, 2, 3, 4, 5, 6 o 7 = una volta alla settimana (in funzione del giorno selezionato).
2. Selezionare come sorgente audio della sveglia il cicalino (sullo schermo viene visualizzato "bu"), la radio (sullo schermo viene visualizzata l'ultima frequenza radio) o il suono naturale (sullo schermo viene visualizzato "nS").
Tutte le sorgenti aumenteranno il loro volume gradualmente quando suona la sveglia.
Se come sorgente audio è selezionata la radio, viene richiesto di impostarla al volume massimo quando suona la sveglia.
Se come sorgente sonora è selezionato il suono naturale, viene richiesto di selezionare il tipo di suono naturale e quindi al volume massimo quando suona la sveglia.

Luce di risveglio

- La luce di risveglio può essere spenta o impostata a un livello di intensità luminosa da L01 a L20. Se viene impostato uno dei livelli di intensità di luce da L01 a L20, la luce si attiva alla sua intensità più bassa 30 minuti prima dell'orario di sveglia impostato.
- La luce aumenta poi gradualmente raggiungendo la luminosità massima impostata, fino a quando la sveglia si spegne. Ad esempio, se la sveglia è impostata alle 8:30 con un'intensità luminosa L10, la luce si accende alle 8:00 al livello più basso (L01) per aumentare gradualmente fino al livello L10 alle 8:30.
- La luce non si accende se la sveglia è impostata a meno di 30 minuti dall'ora corrente.

Accensione o spegnimento delle sveglie

Quando viene visualizzata l'ora, tenere premuto il tasto SVEGLIA 1 o SVEGLIA 2 per attivare o disattivare la rispettiva sveglia. La corrispondente icona della sveglia (AL1/AL2) si accende quando è attivata.

Spegnimento della sveglia

- Premere il tasto Tasto LUCE ACCESA/SPENTA per silenziare temporaneamente la sveglia (cicalino), quindi premere il tasto SVEGLIA DISATTIVATA per disattivare una sveglia sonora.
- Quando suona la sveglia, la corrispondente icona (AL1 o AL2) lampeggia sul display.
- La sveglia continuerà a suonare per 30 minuti se non si preme alcun tasto. Poi si spegnerà automaticamente fino alla stessa ora del giorno successivo.

Sospensione

- Questa funzione definisce il periodo prima che la radio si spenga automaticamente.
- Quando la radio è accesa, premere ripetutamente il tasto SOSPENDE per selezionare un periodo di sospensione (opzioni: Off, 15-120 minuti).
- La radio si spegne automaticamente quando il periodo di sospensione termina.
- Premere il tasto SOSPENDE per controllare il tempo rimanente prima dello spegnimento della radio.
- Premere il tasto ALIMENTAZIONE per annullare questa funzione.

Luce di lettura

- Premere il tasto LUCE ACCESA/SPENTA per disattivare la luce di lettura.
- Premere il tasto REGOLAZIONE - o LUCE + per ridurre/aumentare luminosità.

Luce d'atmosfera

- Premere tasto MOOD LIGHT per attivare/disattivare la luce d'atmosfera.
- Tenere premuto il tasto CAMBIA LUCE D'AMBIENTE per interrompere la luce che alterna i colori. Ripetere l'operazione per annullare questa funzione.

Carica dispositivo esterno

Collegare un dispositivo esterno (ad es., smartphone o lettore mp3) tramite un cavo USB di ricarica (non fornito). La radio non può accedere ai contenuti del dispositivo esterno collegato.

Nota: tutti i prodotti sono soggetti a modifiche senza preavviso. Non ci riteniamo responsabili di errori e omissioni nel manuale.

TUTTI I DIRITTI RISERVATI, COPYRIGHT DENVER ELECTRONICS A/S

DENVER®

www.denver-electronics.com



Le apparecchiature elettriche ed elettroniche contengono materiali, componenti e sostanze che possono essere pericolosi per la salute e per l'ambiente qualora gli elementi di scarto (componenti elettrici ed elettronici da smaltire) non venissero gestiti correttamente.

Le apparecchiature elettriche ed elettroniche sono contrassegnate dal simbolo di un cestino sbarrato, visibile sopra. Questo simbolo significa che le apparecchiature elettriche ed elettroniche non devono essere smaltite con gli altri rifiuti domestici, ma devono essere oggetto di raccolta separata.

Tutte le città hanno stabilito servizi di raccolta porta a porta, punti di raccolta e altri servizi che permettono di conferire gratuitamente le apparecchiature elettriche ed elettroniche alle stazioni di riciclaggio. Ulteriori informazioni sono disponibili presso l'ufficio tecnico municipale.

Il produttore, Inter Sales A/S, dichiara che il tipo di apparecchiatura radio AV-713U è conforme alla direttiva 2014/53/EU. Il testo completo della dichiarazione di conformità EU è disponibile al seguente indirizzo Internet: <http://www.denver-electronics.com/denver-av-713u/>

Intervallo di frequenze operative:

Potenza massima in uscita:

DENVER ELECTRONICS A/S

Omega 5A, Soeften

DK-8382 Hinnerup

Danimarca

www.facebook.com/denverelectronics