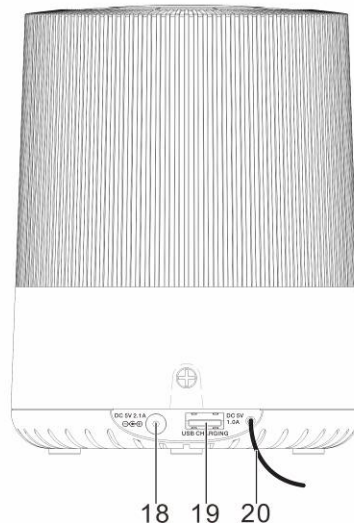
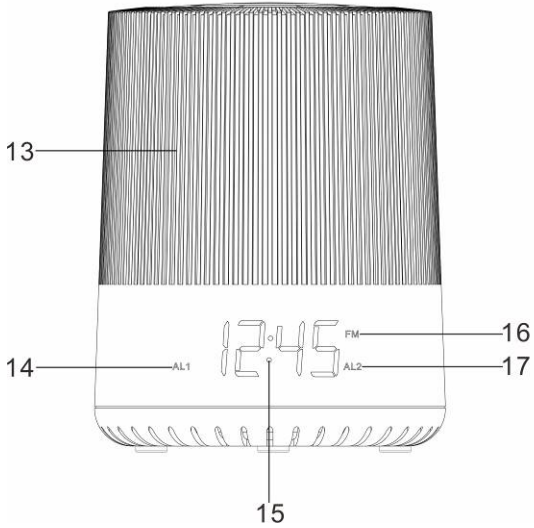
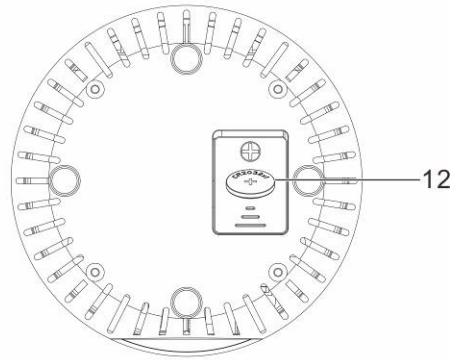
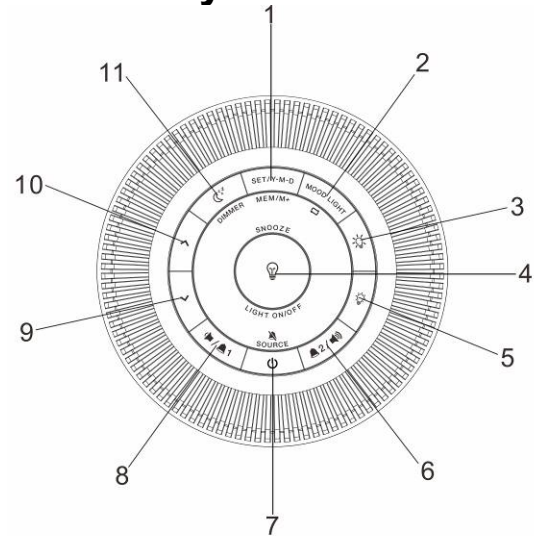


Tuotteen yleiskatsaus



1. MUISTI/M+-painike / ASETUS-painike / V-K-P-painike
2. TUNNELMAVALO-painike / TUNNELMAVALON MUUTOS-painike
3. KIRKKAUDEN LISÄYS-painike
4. VALO PÄÄLLE/POIS-painike / TORKKU-painike
5. KIRKKAUDEN VÄHENNYS-painike
6. HÄLYTYS 2-painike/ÄÄN.VOIM. YLÖS-painike
7. VIRTA-painike / LÄHDE-painike / HÄLYTYS POIS-painike

8. HÄLYTYS 1-painike/ÄÄN.VOIM. ALAS-painike
9. TAAKSEPÄIN-painike
10. ETEENPÄIN-painike
11. NUKAHTAMISTILA-painike / HIMMENNYS-painike
12. Paristolokero
13. Varjostin
14. Hälytys 1 ilmainen
15. Näyttö
16. FM -ilmais
17. Hälytys 2 ilmainen
18. DC IN -liitäntä
19. USB-latausportti
20. Antenni

Kellon asettaminen

1. Varmista, että VIRTA-painike EI OLE aktivoituna. Jos radio toistaa musiikkia mistään lähteestä (ts. radio tai luontoääni), kytke se POIS PÄÄLTÄ painamalla VIRTA-painiketta.
2. Siirry kellon asetustilaan pitämällä SET-painiketta painettuna.
3. Paina SET-painiketta toistuvasti siirtyäksesi eri asetusvaihtoehtojen läpi:

Vuosi > kuukausi > päivä > 12 h/24 h (aikamuoto) > tunnit > minuutit

- Säädä kunkin asetuskohdan arvoja painamalla TAAKSEPÄIN-painiketta. Muuta arvoja nopeasti pitämällä painiketta painettuna.
- Vahvista kunkin asetuksen valinnat painamalla SET-painiketta.

Huomautus: näytössä näkyy PM-kuvake, kun aikamuodoksi on valittu 12 h.

Radion kuuntelu

1. Ota musiikkitila käyttöön painamalla VIRTA-painiketta.
2. Valitse radion tila pitämällä SOURCE-painiketta painettuna (radiotaajuus näkyy näytössä).
3. Säädä taajuutta painamalla TAAKSEPÄIN-painiketta.
4. Siirry automaattisesti seuraavalle käytettävissä olevalle FM-asemalle pitämällä TAAKSEPÄIN-painiketta painettuna.
5. Poista radiotila käytöstä painamalla VIRTA-painiketta.

**Avaa ja suorista antenni FM-signaalin vastaanoton parantamiseksi.

Pikavalintakanavien asettaminen

Voit tallentaa enintään 10 pikavalintakanavaa.

1. Siirry kanavan taajuudelle.
2. Pidä MUISTI+-painettuna, kunnes "P01" näkyy näytössä.
3. Valitse pikavalintanumero (P01-P10) painamalla TAAKSEPÄIN-painiketta.
4. Vahvista painamalla SET-painiketta.
5. Valitse esiasetettu kanava painamalla MUISTI/M+-painiketta toistuvasti kuunnellessasi radiota. Vaihtoehtoisesti valitse pikavalintakanava painamalla kerran MEM/M+-painiketta ja sitten TAAKSEPÄIN-painiketta.

Luontoäänten kuunteleminen

Käytettävissä on kuusi luontoääntä tunnelman parantamiseksi.

1. Ota musiikkitila käyttöön painamalla VIRTA-painiketta.
2. Valitse luontoäänitila pitämällä SOURCE-painiketta painettuna (n-1, n-2, n-3, n-4, n-5, n-6 näkyvät näytössä).
3. Valitse luontoääni painamalla TAAKSEPÄIN-painiketta.
4. Poista luontoäänitila käytöstä painamalla VIRTA-painiketta.

Hälytysten asettaminen

Radio tukee kahden hälytyksen asettamista.

1. Varmista, että VIRTAPAINIKE EI OLE aktivoituna. Jos radio toistaa musiikkia mistään lähteestä (ts. radio tai luontoääni), kytke se POIS PÄÄLTÄ painamalla VIRTAPAINIKETTA.
2. Näytä nykyisen hälytyksen 1 tai 2 asetukset painamalla joko HÄLYTYS 1/ HÄLYTYS 2-painiketta.
3. Siirry hälytysajan asetustilaan pitämällä HÄLYTYS 1/ HÄLYTYS 2-painiketta painettuna.
4. Paina hälytyksen asetustilassa HÄLYTYS 1/ HÄLYTYS 2-painiketta toistuvasti siirtäksesi eri asetusvaihtoehtojen läpi:

Hälytysajan tunnit > hälytysajan minuutit > hälytyksen toistuvuus (katso huomautus 1) > hälytyksen äänilähde (katso huomautus 2) > valon intensiteetti
--

- Säädä kunkin asetuskohdan arvoja painamalla TAAKSEPÄIN-painiketta. Muuta arvoja nopeasti pitämällä painiketta painettuna.
- Vahvista kunkin asetuksen valinnat painamalla HÄLYTYS 1/ HÄLYTYS2-painiketta.
- Kun asetukset on tehty, hälytys on käytössä ja vastaava AL 1/ AL 2 -kuvake näkyy

Huomautus:

1. Hälytyksen toistuvuusvalikossa voi valita seuraavat asetukset:
1–5 = maanantaista perjantaihin, 1–7 = joka päivä, 6–7 = vain viikonloppuisin, 1, 2, 3, 4, 5, 6 tai 7 = vain kerran viikossa (valittuna päivänä)
2. Valitse summeri (näytössä näkyy "bu"), radio (näytössä näkyy viimeksi kuunnellun radiokanavan taajuus) tai luontoääni (näytössä näkyy "nS") hälytyksen äänilähteeksi. Kaikkien hälytyksen äänilähteiden äänenvoimakkuus kasvaa vähitellen hälytyksen soidessa.
Mikäli hälytyksen äänilähteeksi on valittu radio, sinua pyydetään valitsemaan radion suurin sallittu äänenvoimakkuus hälytyksen soidessa.
Mikäli hälytyksen äänilähteeksi on valittu luontoääni, sinua pyydetään valitsemaan luontoäänen tyyppi ja suurin sallittu äänenvoimakkuus hälytyksen soidessa.

Hälytyksen herätysvalo

- Herätysvalon intensiteetiksi voidaan valita L01–L20 tai se voidaan kytkeä pois päältä. Jos valon intensiteetin tasoksi on valittu L01–L20, valo syttyy matalimmalla intensiteetillä 30 minuuttia ennen asetettua hälytysaika.
- Valo kirkastuu sitten asteittain valittuun enimmäiskirkkauteen, kunnes hälytys kytkeytyy pois päältä. Esimerkiksi: jos hälytysajaksi on asetettu 8.30 ja valon intensiteetiksi L10, valo syttyy klo 8.00 matalimmalla tasolla (L01) ja kirkastuu vähitellen niin, että se saavuttaa tason L10 klo 8.30.
- Valo ei syty, jos hälytys asetetaan alle 30 minuuttia ennen hälytysaika.

Hälytysten kytkeminen päälle tai pois päältä

Kun kellonaika on näkyvissä, aseta haluamasi hälytys pitämällä HÄLYTYS 1- tai HÄLYTYS 2-painiketta painettuna. Näyttöön tulee valitun hälytyksen kuvake (AL1 / AL2), kun hälytys on käytössä.

Hälytyksen hiljentäminen

- Voit hiljentää hälytyksen väliaikaisesti (torkku) painamalla VALO PÄÄLLE/POIS PÄÄLTÄ-painiketta ja sen jälkeen HÄLYTYS POIS-painiketta äänihälytyksen kytkemiseksi pois päältä.

- Kun hälytys on käynnissä, näytössä vilkkuu vastaavan hälytyksen kuvake (AL1 tai AL2).
- Hälytys soi 30 minuuttia, jos mitään painiketta ei paineta. Tämän jälkeen se päättyy automaattisesti ja toistuu samaan aikaan seuraavana päivänä.

Uni

- Nukahtamistoiminto määrittää ajanjakson, jonka jälkeen radio kytkeytyy itsestään pois päältä.
- Kun radio on kytketty päälle, paina NUKAHTAMISTILA-painiketta toistuvasti nukahtamisajan valitsemiseksi (vaihtoehdot: pois päältä, 15–120 minuuttia).
- Radio kytkeytyy automaattisesti pois päältä valitun nukahtamisajan kuluttua.
- Tarkista jäljellä oleva aika ennen radion sammumista painamalla NUKAHTAMISTILA-painiketta.
- Peruuta tämä toiminto painamalla VIRTA-painiketta.

Lukuvalo

- Kytke lukuvalo päälle tai pois päältä painamalla VALO PÄÄLLÄ/POIS PÄÄLTÄ-painiketta.
- Vähennä / lisää kirkkautta painamalla KIRKKAUDEN VÄHENNYS - tai KIRKKAUDEN LISÄYS-painiketta.

Tunnelmavallo

- Kytke tunnelmavallo päälle / pois päältä painamalla MOOD LIGHT-painiketta.
- Pysäytä valon värien vaihtaminen pitämällä TUNNELMAVALON VAIHTO-painiketta painettuna. Peruuta toiminto toistamalla tämä vaihe.

Ulkoisen laitteen lataaminen

Yhdistä ulkoinen laite (esim. älypuhelin, mp3-soitin) USB-johdolla (ei mukana) lataamista varten. Radio ei voi käyttää ulkoisen liitetyn laitteen sisältöä.

Ota huomioon – kaikkia tuotteita voidaan muuttaa ilman erillistä ilmoitusta. Emme vastaa käyttöoppaan virheistä tai puutteista.

KAIKKI OIKEUDET PIDÄTETÄÄN, TEKIJÄNOIKEUS DENVER ELECTRONICS A/S

DENVER®

www.denver-electronics.com



Sähkö- ja elektroniikkalaitteet sisältävät materiaaleja, komponentteja ja aineita, jotka voivat olla vahingollisia terveydelle ja ympäristölle, jos jättemateriaalia (pois heitettävät sähkö- ja elektroniikkalaitteet) ei käsitellä asianmukaisesti.

Sähkö- ja elektroniikkalaitteet on merkitty yläpuolella olevalla rastiin jätteen symbolilla. Symboli kertoo, ettei sähkö- ja elektroniikkalaitteita tai paristoja saa hävittää kotitalousjätteen mukana vaan ne on hävitettävä erikseen.

Kaikissa kaupungeissa on keräilypisteitä, joihin vanhat sähkö- ja elektroniikkalaitteet voidaan toimittaa maksutta edelleen toimitettaviksi kierrätysasemille ja muihin keräilypisteisiin tai niille voidaan järjestää keräily kodeista. Lisätietoja saat kuntasi tekniseltä osastolta.

Täten Inter Sales A/S vakuuttaa, että radiolaitetyyppi AV-713U on direktiivin 2014/53/EU mukainen. EU-vaatimustenmukaisuusvakuutuksen täysimittainen teksti on saatavilla seuraavassa osoitteessa: <http://www.denver-electronics.com/denver-av-713u/>

Käyttöaajuusalue:

Maks. lähtöteho:

DENVER ELECTRONICS A/S

Omega 5A, Soefte

DK-8382 Hinnerup

Tanska

www.facebook.com/denverelectronics