

# DENVER®



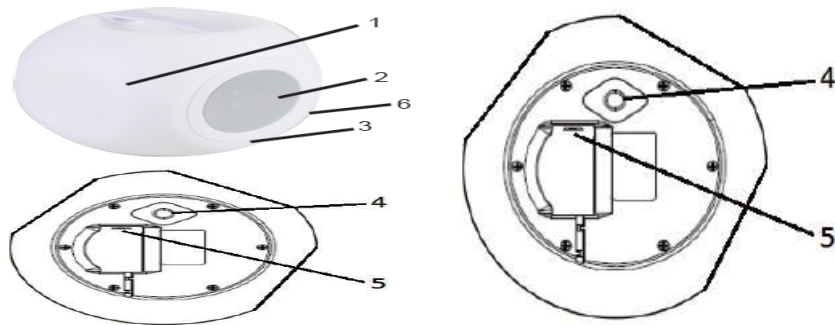
## **BTL-70**

Användarhandbok

[www.denver-electronics.com](http://www.denver-electronics.com)

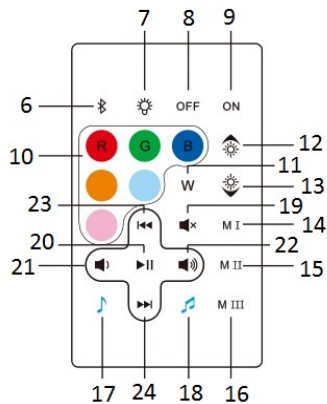
För optimal användning, läs hela den här användarhandboken innan du använder produkten.

## Produktöversikt och fjärrkontroll



1	LED-belysning	4	Ström PÅ/AV-knapp och byte av färg (tryck och håll för att slå på eller stänga av enheten, kort tryck för att ändra färgen)
2	Högtalare	5	DC-laddningsport
3	LED-laddningsindikator	6	Fjärsensor

## Fjärrkontroll

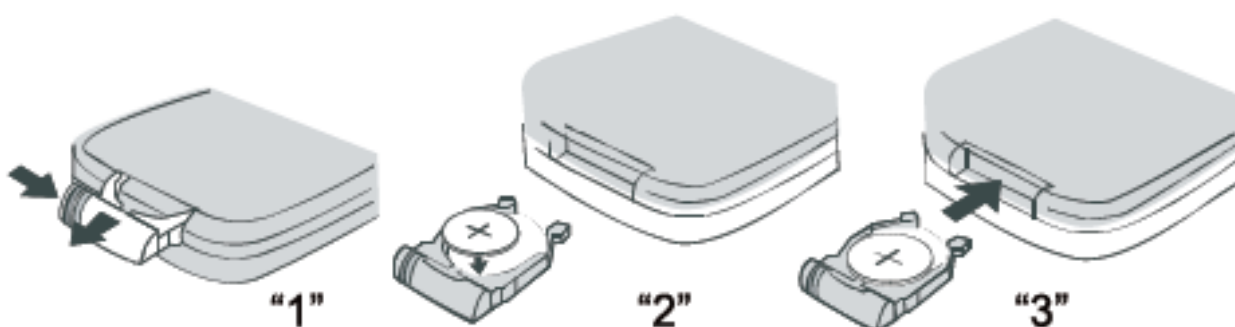


Nej	Funktion	Användning
6	Bluetooth-anslutning/frånkoppling	Kort tryck på för att koppla från Bluetooth för att ange ihopparning.
7	Ljus på/av	Kort tryck för att slå på/av
8	Slå av (standby-läge)	För att stänga av strömmen
9	Slå på (gäller endast när högtalaren är i standby-läge)	För att slå på strömmen
10	Val av färg	För att välja färgljus
11	Vit ljus	För att byta lysdioden till vit färg
12	Öka ljuset (gäller endast för R/G/B-ljus)	Kort tryck för att öka ljusstyrkan
13	Minska ljuset (gäller endast för	Kort tryck för att minska ljusstyrkan

	R/G/B-ljus)	
14	Ljusläge 1	Byte av ljusets färg
15	Ljusläge 2	Byte av ljusets färg med skiftande ljusstyrka
16	Ljusläge 3	Byte av ljusets färg med snabb blix
17	Ljus med en färg för dans till musiken	Använd en lysdiod med färg på ljuset med musiken. Tryck kort för att byta till en annan färg
18	Ljus med flera färger med dans till musiken	Använd lysdioden med flera färger till musiken
19	Dämpa högtalaren	Kort tryck för att stänga av eller på ljudet
20	Spela upp/Pausa	Kort tryck för att pausa musiken eller återuppta uppspelning av musiken
21	Sänk volymen	Långt tryck för att sänka volymen
22	Öka volymen	Långt tryck för att öka volymen
23	Föregående spår	Kort tryck för att hoppa till föregående spår
24	Nästa spår	Kort tryck för att hoppa till nästa spår

**Med fjärrkontrollen följer batteriet (1 CR2025/32 Litiumbatteri). När batteriet är tömt, byt ut batteriet enligt nedan.**

1. Ta bort batterifacket från batterihållaren på fjärrkontrollen.
2. Sätt i ett nytt CR2025/32 knappcellsbatteri i facket enligt den angivna polariteten.
3. Stäng batterifacket.



## **ANVÄNDNINGSSINSTRUKTIONER**

### **Laddar högtalaren**

**För bästa prestanda ska du ladda högtalaren helt innan den används första gången.**

1. Anslut USB-laddningskabel (medföljer) till högtalarens DC 5V-laddningsport, och sätt in den andra änden i en port på din dator eller liknande strömkälla.

2. Den röda lysdioden lyser, vilket indikerar att batteriet laddas. När den är fullt laddad släcks den röda lysdioden. Det tar runt 4 - 5 timmar att ladda batteriet.

### **Slå på/stäng av högtalaren**

Håll strömknappen intryckt i 2-4 sekunder tills du hör indikeringstonen. Lysdioden tänds och blinkar, och högtalaren är nu påslagen och anger ihopparningsläge.

Håll strömknappen intryckt i 2-4 sekunder för att stänga av högtalaren.

### **Växla högtalaren till Bluetooth-ihopparring**

1. Håll strömknappen intryckt i 2-4 sekunder tills du hör indikeringstonen.
2. Lysdioden tänds och blinkar, och högtalaren är nu påslagen och anger ihopparningsläge.

(Obs: Högtalaren kopplar automatiskt till tidigare parade enheter)

### **Paras ihop högtalaren med Bluetooth-enheten**

Högtalaren kan strömma ljud trådlöst från en aktiverad Bluetooth-enhet inom ett avstånd på 8,2-10 meter. Följ bara nedanstående steg.

1. Håll strömknappen intryckt i 2-4 sekunder tills du hör indikeringstonen.
2. Lysdioden tänds och blinkar, och högtalaren är nu påslagen och anger ihopparningsläge.
3. Slå på Bluetooth-funktionen på enheten (t.ex. mobiltelefon, surfplatta eller dator).
4. Din Bluetooth-enhet söker efter olika enheter med Bluetooth.
5. Namnet på ihopparringen för denna högtalare är **Renved BTL-70**. Välj högtalarens namn för att para ihop med enheten.
6. Om så krävs, ange lösenordet '0000' för att bekräfta ihopparringen.
7. När ihopparringen är klar, kan en indikeringston höras.
8. Om du lyckades med att para ihop den inom den angivna tidsramen, eller du vill para ihop den med en ny enhet, ska du upprepa stegen som beskrivs ovan.

Välj och spela din favoritlåt på Bluetooth-enhet och så strömmar musiken till högtalaren.

### **Lyssna på musik trådlöst**

Se till att din Bluetooth-enhet (iPhone, surfplatta eller annan smart telefon) är kopplad till högtalaren. När din Bluetooth-enhet är ansluten till högtalaren spelar du musik på din Bluetooth-enhet och du kan höra musik genom högtalaren.

### **Felsökning**

<b>Problem</b>	<b>Möjlig orsak</b>	<b>Lösning</b>
<b>Låg ljudnivå</b>	Volymen från källan (surfplatta,	Justera källvolymen.

	mobiltelefon, bärbar dator, etc.) är för låg. Batteriet är tomt.	Ladda batteriet.
<b>Ljudet förvrängt</b>	Batteriet är tomt.	Ladda batteriet.
<b>Inget ljud alls.</b>	Källan (surfplatta, mobiltelefon, bärbar dator, etc.) är avstängd. Högtalaren är avstängd. Volymen från källan är dämpad. Källmusiken är pausad.	Slå på källan.  Slå på högtalaren. Justera källvolymen.  Återuppta uppspelning av musik från källan.

### **Skötsel och underhåll**

Rengör enheten med en mjuk, fuktig trasa. Använd aldrig kemikalier eller hårda slipmedel.

Förvara den på ett svalt torrt ställe, borta från vått eller fuktigt.

# DENVER®

www.denver-electronics.com



Elektrisk och elektronisk utrustning och tillhörande batterier innehåller material, komponenter och ämnen som kan vara skadliga för hälsan och miljön om avfallet (kasserad elektrisk och elektronisk utrustning och batterier) inte hanteras korrekt.

Elektrisk och elektronisk utrustning och batterier är märkta med en symbol i form av en överstruken soptunna (syns nedan). Denna symbol visar att elektrisk och elektronisk utrustning och batterier inte bör slängas tillsammans med annat hushållsavfall, utan ska istället slängas separat.

Som slutanvändare är det viktigt att du lämnar in dina använda batterier i en för ändamålet avsedd facilitet. På det viset säkerställer du att batterierna återvinns lagenligt och att de inte skadar miljön.

Alla kommuner har etablerat uppsamlingsställen där elektrisk och elektronisk utrustning och batterier antingen kan lämnas in kostnadsfritt i återvinningsstationer eller hämtas från hushållen. Vidare information finns att tillgå hos din kommuns tekniska förvaltning.

Härmed försäkrar, Inter Sales A/S att denna typ av radioutrustning BTL-70 överensstämmer med direktiv 2014/53/EU. Den fullständiga texten till EU-försäkran om överensstämmelse finns på följande webbadress: Ange: [www.denver-electronics.com](http://www.denver-electronics.com) och klicka sedan på IKONEN längst upp på webbsidan. Ange modellnumret: [BTL-70](#) Ange nu produktsida, och direktivet finns under hämtningar/övriga hämtningar

Lågfrekvensområdet:  
Maximal utgående ström:

DENVER ELECTRONICS A/S  
Omega 5A, Sofften  
DK-8382 Innerhorn  
Danmark  
[www.facebook.com/denverelectronics](http://www.facebook.com/denverelectronics)

