

# DENVER®



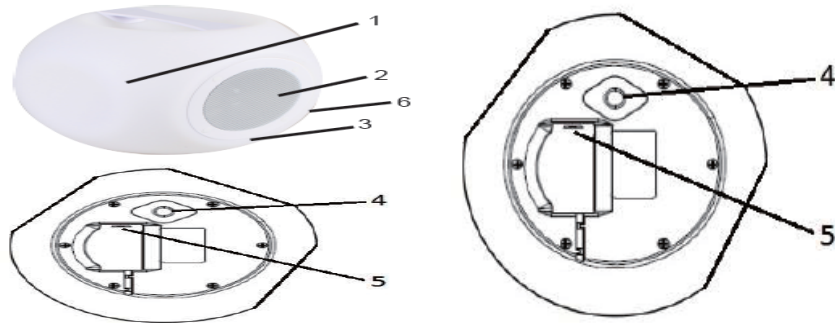
## **BTL-70**

Brukermanual

[www.denver-electronics.com](http://www.denver-electronics.com)

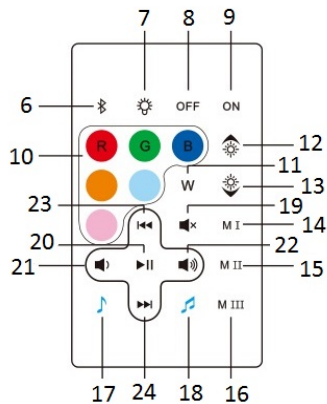
Vi anbefaler deg å lese denne brukerveiledningen grundig, før du tar i bruk produktet.

## Produktoversikt & Fjernkontroll



1	LED-lys	4	PÅ/AV-knapp og fargeveksling (trykk og hold knappen inne for å slå enheten på eller av, med et kort trykk endrer du lysfargen)
2	Høytaler	5	DC-ladeport
3	LED ladelampe	6	Fjernsensor

## Fjernkontroll

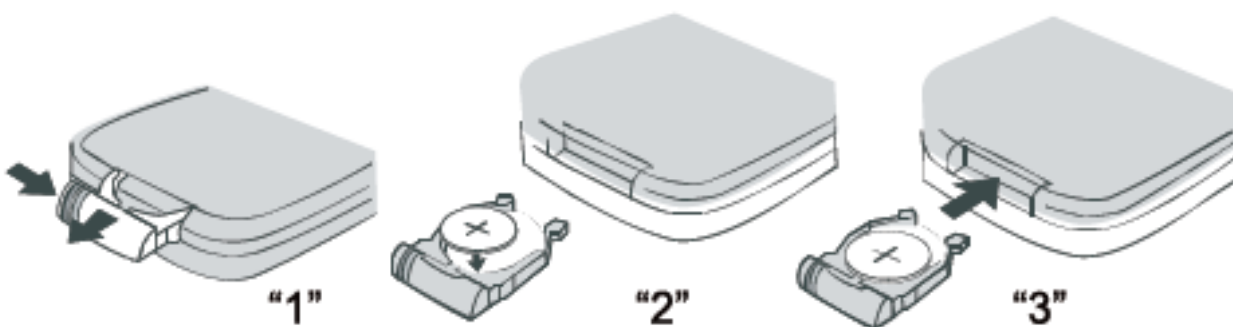


Nr.	Funksjon	Betjening
6	Bluetooth påkobling/frakobling	Kort trykk på Bluetooth frakobling for å gå til paringsmodus.
7	Lys på/av	Kort trykk for å slå lyset på/av
8	Slå av (standby)	For å slå av strømmen
9	Slå på (kun mulig hvis høyttaleren står i standby-modus)	For å slå på strømmen
10	Fargevalg	For å velge lysfarge
11	Hvitt lys	For å veksle til hvitt LED farge
12	Øker lysstyrken (gjelder kun R/G/B lys)	Kort trykk for å øke lysstyrken
13	Reduserer lysstyrken (gjelder kun	Kort trykk for å redusere lysstyrken

	R/G/B lys)	
14	Lysmodus 1	Lys med fargeveksling
15	Lysmodus 2	Lys med fargeveksling og endring av lysstyrke
16	Lysmodus 3	Lys med fargeveksling og rask blinkeeffekt
17	Ensfarget lys som danser i takt med musikken	Bruk en ensfarget LED farge med musikken, med et kort trykk endrer du fargen
18	Flerfarget lys som danser i takt med musikken	Bruk det flerfargede LED-lyset med musikken
19	Deaktivere høyttaleren	Kort trykk for å slå lyden på/av
20	Spill av/Pause	Kort trykk for å pause musikken eller for å gjenoppta avspilling av musikken
21	Dempe lyden	Langt trykk for å dempe volumet
22	Øke lyden	Langt trykk for å øke volumet
23	Forrige spor	Kort trykk for å hoppe over til forrige spor
24	Neste spor	Kort trykk for å hoppe tilbake til neste spor

**Fjernkontrollen leveres med batteriet (1 CR2025/32 litium-batteri). Når batteriet er tomt, må du bytte det ut slik som vist lenger ned.**

1. Trekk ut batteriskuffen av batterikammeret på fjernkontrollen.
2. Sett inn et nytt knapp-batteriet av type CR2025/32 i den lille skuffen, og respekter polaritetene som er vist.
3. Lukk igjen batteriskuffen.



## **BRUKSVEILEDNING**

### **Lading av høyttaleren**

**For å få det beste ut av produktet, må høyttaleren lades helt opp før første bruk.**

1. Koble til USB-ladekabelen (medlevert) til høyttalerens DC 5V-ladeport, og koble til den andre kabelenden til en port på datamaskinen eller til en lignende strømkilde.

2. Når den røde LED-lampen lyser, betyr det at batteriet holder på å lade. Når batteriet er fulladet, vil den røde LED-lampen slutte å lyse. Det vil ta ca. 4 - 5 timer å lade batteriet helt opp.

### **Slå høyttaleren av/på**

Trykk og hold på Power-knappen i 2-4 sekunder inntil du hører en pipelyd. Den røde LED-lampen tennes og blinker, dvs. at høyttaleren nå er på, og går i paringsmodus.

Trykk og hold på Power-knappen i 2-4 sekunder for å slå av høyttaleren.

### **Sett høyttaleren i Bluetooth paringsmodus**

1. Trykk og hold på Power-knappen i 2-4 sekunder inntil du hører en pipelyd.
2. Den røde LED-lampen tennes og blinker, dvs. at høyttaleren nå er på, og går i paringsmodus.

(Merk: Høyttaleren vil automatisk koble seg opp mot enheter som den allerede har vært paret med.)

### **Pare høyttaleren med din Bluetooth enhet**

Høyttaleren kan strømmen trådløs lyd fra hvilken som helst Bluetooth-kompatibel enhet, med en avstand på 8,2-10 meter. Det er bare å følge disse instruksene:

1. Trykk og hold på Power-knappen i 2-4 sekunder inntil du hører en pipelyd.
2. Den røde LED-lampen tennes og blinker, dvs. at høyttaleren nå er på, og går i paringsmodus.
3. Aktiver Bluetooth-funksjonen på enheten din (mobiltelefon, nettbrett eller datamaskin).
4. Din Bluetooth-enhet vil søke etter alle tilgjengelige Bluetooth-enheter.
5. Paringsnavnet til denne høyttaleren er **Denver BTL-70**. Velg navnet på den høyttaleren som skal pares med enheten din.
6. Hvis du blir bedt om det, tast passordet '0000' for å bekrefte paringen.
7. Når paringen er fullført på riktig måte, vil du høre et lite lydsignal.
8. Hvis du mislykkes i å pare innen fastsatt tidsrom, eller du ønsker å pare høyttaleren til en ny enhet, må du gå trinnene ovenfor på nytt.

Velg din favorittlåt på Bluetooth-enheten din, trykk på "spill"- og musikken vil strømmes ut av høyttaleren!

### **Lytting til musikk, trådløst**

Sjekk at din Bluetooth-enhet (iPhone, nettbrett eller annen mobiltelefon) er paret med høyttaleren. Når din Bluetooth-enhet er paret med høyttaleren, kan du spille av musikken med din Bluetooth-enhet, og musikken vil høres via denne høyttaleren.

## Feilsøking

<b>Problem</b>	<b>Mulig årsak</b>	<b>Løsning</b>
<b>Lavt lydnivå</b>	Kildens lydnivå (nettbrett, mobiltelefon, bærbar PC, osv) er for lav. Batteriet er tomt.	Justere kildevolumet  Lade opp batteriet.
<b>Lyden er forvrengt</b>	Batteriet er tomt.	Lade opp batteriet.
<b>Absolutt ingen lyd.</b>	Kilden (nettbrett, mobiltelefon, bærbar PC, osv) er slått av. Høytaleren er slått av. Volumet for kilden er satt ned. Musikken fra kilden er satt på pause.	Slå kilden på.  Slå høytaleren på. Justere kildevolumet  Gjenoppta avspilling av musikken på kilden

## Stell og vedlikehold

Rengjør enheten med en myk, fuktig klut. Bruk aldri kjemikalier eller harde skuresvamper.

Enheten må lagres på et tørt, kjølig sted, og må ikke utsettes for fukt eller damp.

# DENVER®

www.denver-electronics.com



Elektrisk og elektronisk utstyr og batterier inneholder materialer, komponenter og stoffer som kan være farlige for helsen og miljøet hvis avfallet (kasserte elektriske og elektroniske produkter og batterier) ikke håndteres riktig.

Elektrisk og elektronisk utstyr og batterier er merket med en søppelbøtte med kryss over, se nedenfor. Dette symbolet betyr at elektrisk og elektronisk utstyr og batterier ikke må kastes sammen med annet husholdningsavfall, men skal avhendes separat.

Som sluttbruker er det viktig at du sender inn dine brukte batterier til korrekt avfallsordning. På denne måten kan du være sikker på at batteriene blir resirkulert i henhold til lovverket, og ikke skader miljøet.

Alle byer har etablerte innsamlingsstasjoner, hvor elektrisk og elektronisk utstyr og batterier enten kan sendes gratis til gjenvinningstasjoner og andre innsamlingssteder, eller de ordner med at slikt blir samlet opp direkte fra husholdningene. Du kan få mer informasjon fra de lokale myndighetene i byen din.

Hermed erklærer Inter Sales A/S at radioutstyret, type BTL-70 er i samsvar med direktivet 2014/53/EU. EU-overensstemmelseserklæringens fulle tekst kan man finne på følgende internettadresse: Tast inn: [www.denver-electronics.com](http://www.denver-electronics.com) og klikk på søkeikonet øverst på nettsiden. Angi modellnummer: [BTL-70](#). Deretter går du til produksiden, du finner det direktivet under downloads/other downloads

Operativt frekvensområde:  
Maks. utgangseffekt:

DENVER ELECTRONICS A/S

Omega 5A, Soefte

DK-8382 Hinnerup

Danmark

[www.facebook.com/denverelectronics](https://www.facebook.com/denverelectronics)

