

DENVER®



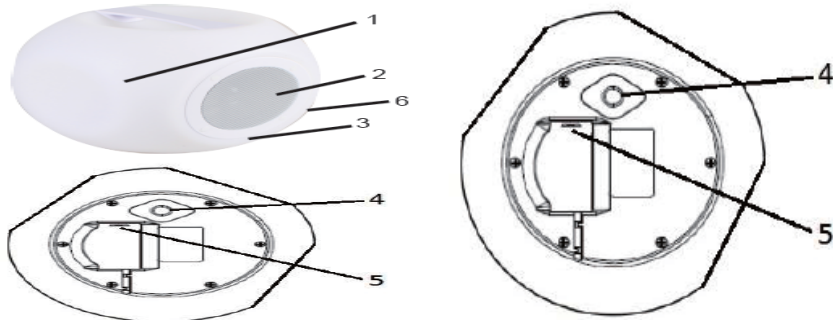
BTL-70

Gebruikshandleiding

www.denver-electronics.com

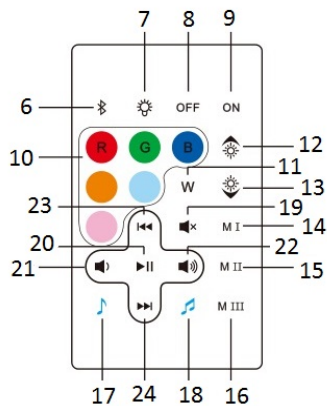
Voor de beste resultaten, lees deze gebruikshandleiding a.u.b. volledig door voordat u dit product in gebruik neemt.

Productoverzicht & Afstandsbediening



1	Ledlicht	4	AAN-/UIT-toets en kleurverandering (ingedrukt houden om het apparaat in of uit te schakelen, kort indrukken om van kleur te wisselen)
2	Luidspreker	5	DC-laadpoort
3	Ledlaadindicator	6	Afstandssensor

Afstandsbediening

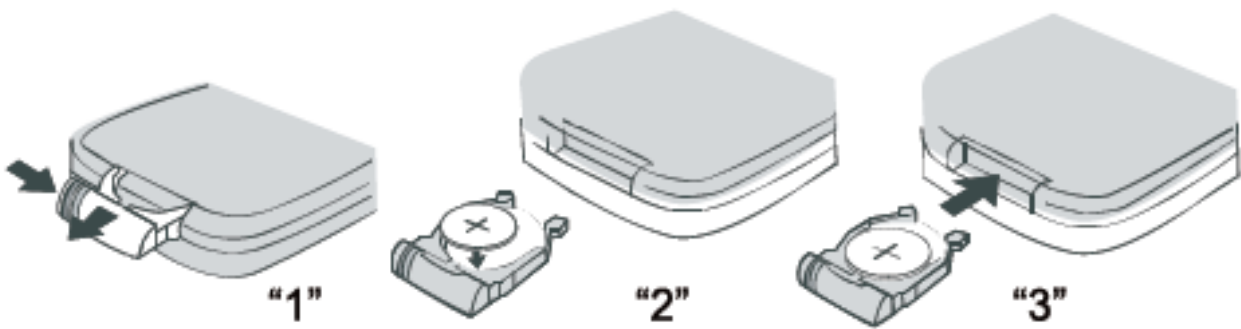


Ne e	Functie	Bediening
6	Bluetooth verbinden/verbreken	Kort indrukken om de Bluetooth-verbinding te verbreken en de paringmodus te openen.
7	Licht aan/uit	Kort indrukken om het licht in/uit te schakelen
8	Uitschakelen (stand-by)	Om het apparaat uit te schakelen
9	Inschakelen (alleen geldig wanneer de luidspreker op stand-by is)	Om het apparaat in te schakelen

	geschakeld)	
10	Kleurselectie	Om de lichtkleur te selecteren
11	Wit licht	Om het ledlicht in wit te veranderen
12	De helderheid verhogen (alleen geldig voor R/G/B licht)	Kort indrukken om de helderheid van het licht te verhogen
13	De helderheid verlagen (alleen geldig voor R/G/B licht)	Kort indrukken om de helderheid van het licht te verlagen
14	Lichtmodus 1	Van kleur veranderend licht
15	Lichtmodus 2	Van kleur veranderend licht met wisselende helderheid
16	Lichtmodus 3	Snel knipperend van kleur veranderend licht
17	Eén lichtkleur dansend op de muziek	Eén ledlichtkleur gebruiken met de muziek, kort indrukken om van kleur te wisselen
18	Meerkleurig licht dansend op de muziek	Een meerkleurig ledlicht gebruiken met de muziek
19	De luidspreker dempen	Kort indrukken om het geluid uit of in te schakelen
20	Afspelen/Pauze	Kort indrukken om de muziek te pauzeren of om het afspelen te hervatten
21	Volume verlagen	Lang indrukken om het volume te verlagen
22	Volume verhogen	Lang indrukken om het volume te verhogen
23	Vorige track	Kort indrukken om de vorige track te selecteren
24	Volgende track	Kort indrukken om over te slaan naar de volgende track

De afstandsbediening bevat de batterij (1 CR2025/32 Lithiumbatterij). Wanneer de batterij uitgeput is, vervang dan als volgt de batterij.

1. Trek de batterijhouder uit het batterijvak van de afstandsbediening.
2. Plaats een nieuwe CR2025/32 knoopcelbatterij volgens de gemarkeerde polariteit.
3. Schuif de batterijhouder terug.



GEBRUIKSAANWIJZINGEN

De luidspreker opladen

Voor de beste prestaties, laad de luidspreker vóór het eerste gebruik volledig op.

1. Sluit de USB-laadkabel (inbegrepen) aan op de DC 5V laadpoort van de luidspreker en steek het andere uiteinde in een poort op uw computer of in een soortgelijke voedingsbron.
2. De rode led brandt om aan te geven dat de batterij wordt opgeladen. De rode led schakelt uit zodra de batterij volledig is opgeladen. Het zal ongeveer 4 - 5 uur duren om de batterij volledig op te laden.

De luidspreker in-/uitschakelen

Houd de aan-/uittoets 2-4 seconden ingedrukt totdat u de notificatietoon hoort. Het ledlicht schakelt in en knippert om aan te geven dat de luidspreker nu is ingeschakeld en de paringmodus heeft geopend.

Houd de aan-/uittoets 2-4 seconden ingedrukt om de luidspreker uit te schakelen.

De luidspreker op Bluetooth-paringmodus schakelen

1. Houd de aan-/uittoets 2-4 seconden ingedrukt totdat u de notificatietoon hoort.
2. Het ledlicht schakelt in en knippert om aan te geven dat de luidspreker nu is ingeschakeld en de paringmodus heeft geopend.

(Opmerking: De luidspreker maakt automatisch verbinding met eerder gepaarde apparatuur)

De luidspreker paren met uw Bluetooth-apparaat

De luidspreker kan draadloos audio streamen van elk apparaat met ingeschakelde Bluetooth-functie binnen een afstand van ca. 8,2 - 10 meter. Volg gewoon de stappen hieronder.

1. Houd de aan-/uittoets 2-4 seconden ingedrukt totdat u de notificatietoon hoort.

2. Het ledlicht schakelt in en knippert om aan te geven dat de luidspreker nu is ingeschakeld en de paringmodus heeft geopend.
3. Schakel de Bluetooth-functie in op uw apparaat (zoals een mobiele telefoon, tablet of computer).
4. Uw Bluetooth-apparaat zal naar beschikbare Bluetooth-apparatuur zoeken.
5. De paringnaam van deze luidspreker is **Denver BTL-70**. Selecteer de luidsprekernaam om met uw apparaat te paren.
6. Voer eventueel het wachtwoord '0000' in om de paring te bevestigen.
7. Er zal na een geslaagde paring een indicatietoontje klinken.
8. Als u het apparaat niet binnen het tijdskader paart of met een ander apparaat wilt paren, herhaal dan de bovengenoemde stappen.

Selecteer en speel uw favoriete track af op uw Bluetooth-apparaat en de luidspreker zal vervolgens de muziek streamen.

Draadloos naar muziek luisteren

Zorg er a.u.b. voor dat uw Bluetooth-apparaat (iPhone, tablet of andere smartphone) gepaard is met de luidspreker. Wanneer uw Bluetooth-apparaat verbonden is met de luidspreker, speel de muziek af op uw Bluetooth-apparaat en de muziek zal uit de luidspreker klinken.

Probleemoplossing

Probleem	Mogelijke Oorzaak	Oplossing
Laag geluidsniveau	Volume uit de bron (tablet, mobiele telefoon, laptop, enz.) is te laag. Batterij is vrijwel uitgeput.	Pas het volume van de bron aan. Laad de batterij op.
Vervormd geluid	Batterij is vrijwel uitgeput.	Laad de batterij op.
Helemaal geen geluid.	Bron (tablet, mobiele telefoon, laptop, enz.) is uitgeschakeld. De luidspreker is uitgeschakeld. Volume van de bron staat laag ingesteld. Muziek van de bron is gepauzeerd.	Schakel de bron in. Schakel de luidspreker in. Pas het volume van de bron aan. Hervat het afspelen van de muziek op de bron.

Zorg en Onderhoud

Reinig het apparaat met een zacht, vochtig doekje. Gebruik nooit chemicaliën of harde schuurmiddelen.

Bewaar op een koele en droge plek, uit de buurt van water of vocht.

DENVER®

www.denver-electronics.com



Elektrische en elektronische apparatuur en de inbegrepen batterijen bevatten materialen, componenten en stoffen die schadelijk kunnen zijn voor uw gezondheid en het milieu, indien de afvalproducten (afgedankte elektrische en elektronische apparatuur en batterijen) niet correct worden verwerkt.

Elektrische en elektronische apparatuur en batterijen zijn gemarkeerd met een doorgekruist klike-symbool, zoals hieronder afgebeeld. Dit symbool is bestemd de gebruiker er op te wijzen dat elektrische en elektronische apparatuur en batterijen dient als normaal huishoudelijk afval afgedankt dienen te worden, maar gescheiden moeten worden ingezameld.

Als eindgebruiker is het belangrijk dat u uw verbruikte batterijen inlevert bij een geschikte en speciaal daarvoor bestemde faciliteit. Op deze manier is het gegarandeerd dat de batterijen worden hergebruikt in overeenstemming met de wetgeving en het milieu niet aantasten.

Alle steden hebben specifieke inzamelpunten, waar elektrische of elektronische apparatuur en batterijen kosteloos ingeleverd kunnen worden op recyclestations of andere inzamellocaties. In bepaalde gevallen kan het afval ook aan huis worden opgehaald. Vraag om meer informatie bij uw plaatselijke autoriteiten.

Hierbij verklaar ik, Inter Sales A/S, dat het type radioapparatuur BTL-70 conform is met Richtlijn 2014/53/EU. De volledige tekst van de EU-conformiteitsverklaring kan worden geraadpleegd op het volgende internetadres: www.denver-electronics.com en klik vervolgens op het ZOEK-icoontje op de bovenste regel van de website. Type modelnummer: [BTL-70](#)

Open nu de productpagina en de rode richtlijn is te vinden onder downloads/overige downloads

Frequentiebereik:

Totaal uitgangsvermogen:

DENVER ELECTRONICS A/S

Omega 5A, Soeften

DK-8382 Hinnerup

Denemarken
www.facebook.com/denverelectronics