

# DENVER®



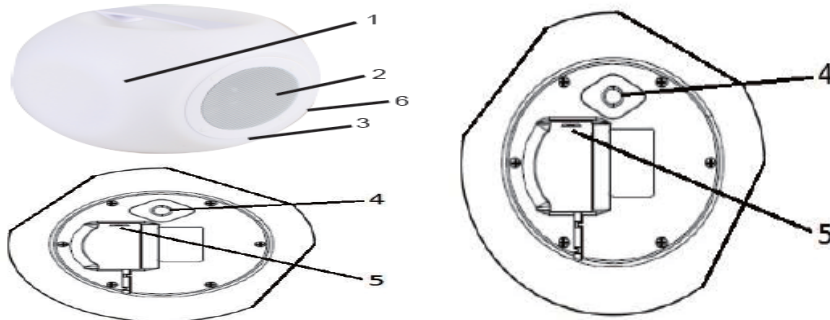
## **BTL-70**

Guide d'utilisation

[www.denver-electronics.com](http://www.denver-electronics.com)

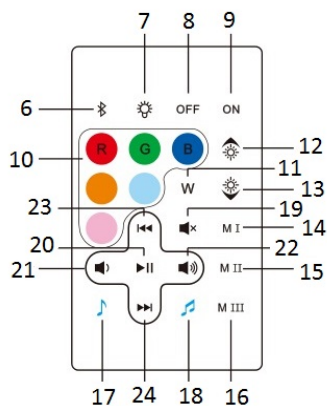
Avant de mettre en marche cet appareil, veuillez lire entièrement le manuel d'instructions pour un usage optimal.

## Vue d'ensemble et télécommande du produit



1	Éclairage à LED	4	Bouton MARCHÉ - ARRÊT et changement de couleur (appuyer et maintenir pour mettre l'unité en marche ou l'arrêter, appuyer brièvement pour changer de couleur)
2	Haut-parleur	5	Port de chargement DC
3	Indicateur de chargement LED	6	Capteur de télécommande

## Télécommande

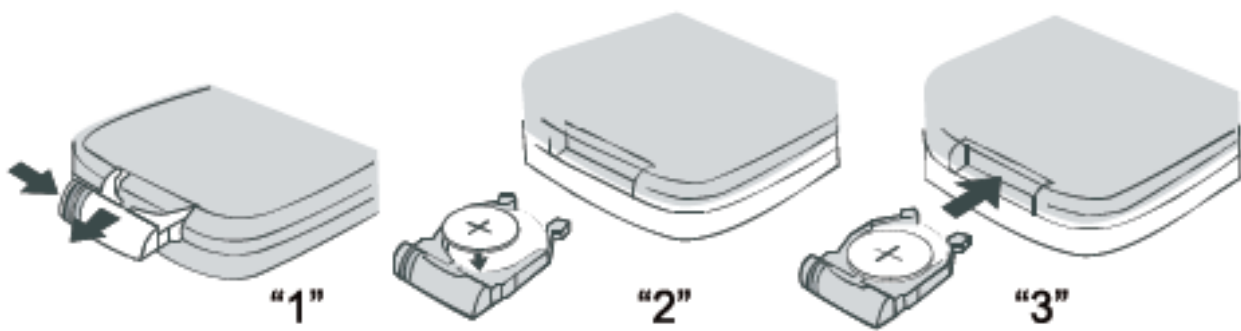


No n	Fonction	Opération
6	Connexion - Déconnexion Bluetooth	Appuyer brièvement sur la déconnexion Bluetooth pour entrer en mode d'appairage.
7	Allumer / Eteindre l'éclairage	Appuyer brièvement pour allumer ou éteindre l'éclairage
8	Extinction (veille)	Pour couper l'alimentation
9	Allumer (valide uniquement quand le	Pour mettre l'alimentation en marche

	haut-parleur est en mode veille)	
10	Sélection de couleur	Pour choisir la couleur de l'éclairage
11	Témoin Blanc	Pour changer à la couleur blanche de la LED
12	Augmenter l'éclairage (valide uniquement pour R/G/B)	Appuyer brièvement pour augmenter la luminosité de l'éclairage
13	Diminuer l'éclairage (valide uniquement pour R/G/B)	Appuyer brièvement pour diminuer la luminosité de l'éclairage
14	Mode d'éclairage 1	Changement de couleur d'éclairage
15	Mode d'éclairage 2	Changement de couleur d'éclairage avec changement de luminosité
16	Mode d'éclairage 3	Changement de couleur d'éclairage avec clignotement rapide
17	Eclairage d'une couleur suivant le rythme de la musique	Utiliser une couleur d'éclairage LED avec la musique, appuyer brièvement pour changer de couleur
18	Eclairage multicolore suivant le rythme de la musique	Utiliser un éclairage multicolore suivant le rythme de la musique
19	Couper le haut-parleur	Appuyer brièvement pour allumer ou couper le son
20	Lecture/Pause	Appuyer brièvement pour mettre en pause ou reprendre la lecture de musique
21	Diminution du volume	Appuyer longtemps pour diminuer le volume
22	Augmentation du volume	Appuyer longtemps pour augmenter le volume
23	Morceau précédent	Appuyer brièvement pour passer au morceau précédent
24	Morceau suivant	Appuyer brièvement pour passer au morceau suivant

**La télécommande comprend la pile(1 pile au lithium CR2025/32). Quand la pile est épuisée, la remplacer comme suit.**

1. Retirer le le compartiment de pile de la télécommande.
2. Placer une nouvelle pile bouton CR2025/32 dans le compartiment selon la polarité indiquée.
3. Refermez le compartiment de pile.



## **INSTRUCTIONS POUR L'UTILISATION**

### **Chargement du haut-parleur**

**Pour de meilleurs résultats, charger le haut-parleur complètement avant de l'utiliser pour la première fois.**

1. Connecter le fil de chargement USB (inclus) au port de chargement 5 VDC du haut-parleur et insérer l'autre extrémité dans un port de votre ordinateur ou à une source d'alimentation similaire.
2. La LED rouge s'allume quand la batterie est en cours de chargement. Une fois complètement chargée, la LED rouge s'éteint. Il faut 4 à 5 heures pour charger complètement la batterie.

### **Allumer / Eteindre le haut-parleur**

Appuyer et maintenir le bouton d'alimentation 2 à 4 secondes jusqu'à entendre une indication sonore. La LED s'allume et clignote, et le haut-parleur est activé et entre en mode d'appairage.

Appuyer et maintenir le bouton d'alimentation 2 à 4 secondes pour éteindre le haut-parleur.

### **Mettre le haut-parleur en mode d'appairage Bluetooth**

1. Appuyer et maintenir le bouton d'alimentation 2 à 4 secondes jusqu'à entendre une indication sonore.
2. La LED s'allume et clignote, et le haut-parleur est activé et entre en mode d'appairage.

(Remarque : le haut-parleur se connecte automatiquement aux appareils appairés précédemment)

### **Appairer le haut-parleur avec votre appareil Bluetooth**

Le haut-parleur peut être en audio sans fil avec tout appareil activé Bluetooth à une distance de 8,2 à 10 m. Procéder simplement aux étapes suivantes.

1. Appuyer et maintenir le bouton d'alimentation 2 à 4 secondes jusqu'à entendre une indication sonore.
2. La LED s'allume et clignote, et le haut-parleur est activé et entre en mode d'appairage.
3. Activer la fonction Bluetooth de votre appareil (comme un téléphone mobile, une tablette ou un ordinateur).
4. Votre appareil Bluetooth recherche les différents appareils Bluetooth.
5. Le nom d'appairage de ce haut-parleur est **Denver BTL-70**. Sélectionner le nom du haut-parleur pour l'appairer à votre appareil.
6. Le cas échéant, entrer le mot de passe '0000' pour confirmer l'appairage.
7. Une fois l'appairage réussi, une tonalité peut être entendue.
8. Si vous ne réussissez pas à l'appairer dans le temps imparti, ou si vous voulez l'appairer avec un autre appareil, répéter les étapes décrites ci-dessus.

Sélectionner et jouez vos morceaux favoris sur votre appareil Bluetooth, puis la musique s'écoute sur le haut-parleur.

### **Ecouter la musique sans fil**

Veuillez vous assurer que votre appareil Bluetooth (iPhone, tablette ou autre smartphone) est appairé avec le haut-parleur. Quand votre appareil Bluetooth est connecté au haut-parleur, jouer la musique sur votre appareil Bluetooth, et vous pourrez entendre la musique avec le haut-parleur.

### **Dépannage**

<b>Problème</b>	<b>Cause possible</b>	<b>Solution</b>
<b>Niveau de son faible</b>	Le volume de la source (tablette, mobile, laptop, etc.) est trop bas. La batterie est déchargée.	Ajuster le volume de la source.  Charger la batterie.
<b>Distorsion du son</b>	La batterie est déchargée.	Charger la batterie.
<b>Pas de son du tout.</b>	La source (tablette, mobile, laptop, etc.) est coupée. Le haut-parleur est éteint. Le volume de la source est coupé. La source de musique est en pause.	Activer la source.  Allumer le haut-parleur. Ajuster le volume de la source.  Reprendre la lecture sur la source.

## **Entretien et Maintenance**

Nettoyer l'unité avec un chiffon doux et mouillé. Ne jamais utiliser de produit chimique ou d'abrasif.

Ranger dans un endroit frais et sec à l'écart de l'humidité.

# DENVER®

www.denver-electronics.com



Les appareils électriques et électroniques et les batteries contiennent des matériaux, composants et substances qui peuvent nuire à votre santé et à l'environnement si ces déchets ne sont pas traités de façon appropriée.

Les appareils électriques et électroniques et les batteries sont marqués par le symbole de poubelle barrée, voir ci-dessous. Ce symbole indique que les appareils électriques et électroniques et les batteries doivent être collectés et jetés séparément des ordures ménagères.

En tant qu'utilisateur final, il est important que vous jetiez les batteries usagées dans des centres de collecte appropriés. En mettant au rebut les batteries pour être recyclées conformément à la réglementation, vous contribuez à préserver l'environnement.

Dans toutes les villes existent des points de collecte où les appareils électriques et électroniques et les batteries peuvent y être déposés sans frais pour le recyclage. Vous pouvez obtenir des informations supplémentaires auprès des autorités locales de la ville.

Par la présente, Inter Sales A/S, déclare que l'équipement radioélectrique du type BTL-70 est conforme à la directive 2014/53/EU. Le texte complet de la déclaration EU de conformité est disponible à l'adresse internet suivante Veuillez entrer dans le site :

www.denver-electronics.com, puis cliquez sur l'ICÔNE de recherche sur la ligne supérieure du site Web. Entrez le numéro de modèle: [BTL-70](#)

Maintenant, accédez à la page du produit, et la directive rouge est indiquée sous les téléchargements/autres téléchargements

Plage des fréquences de fonctionnement :

Puissance de sortie maximale :

DENVER ELECTRONICS A/S

Omega 5A, Soeften

DK-8382 Hinnerup

Denmark

[www.facebook.com/denverelectronics](http://www.facebook.com/denverelectronics)

