

DENVER®



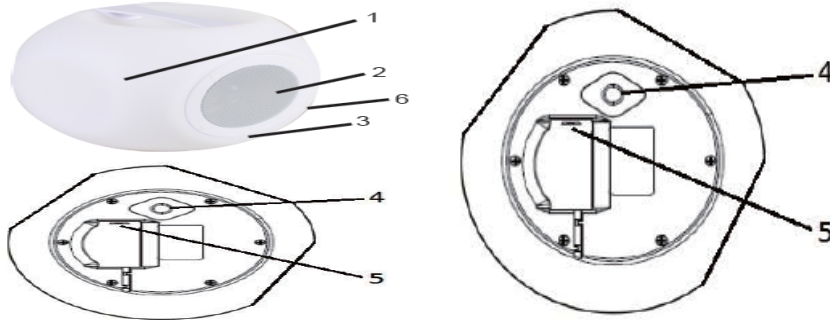
BTL-70

Käyttöopas

www.denver-electronics.com

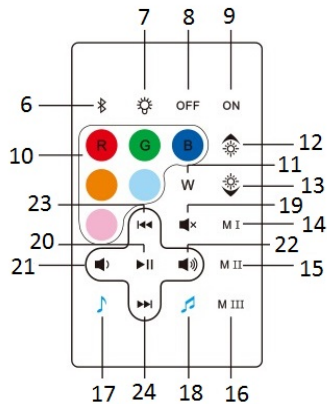
Lue tämä käyttöohje kokonaan ennen tuotteen käyttämistä, jotta osaat käyttää sitä parhaalla mahdollisella tavalla.

Tuotteen esittely & kaukosäädin



1	LED-valo	4	ON/OFF -virtapainike ja värin vaihtaminen (käynnistä tai sammuta laite painamalla pitkään, vaihda väriä painamalla nopeasti)
2	Kaiutin	5	DC-latausportti
3	Latauksen LED-merkkivalo	6	Etäanturi

Kaukosäädin

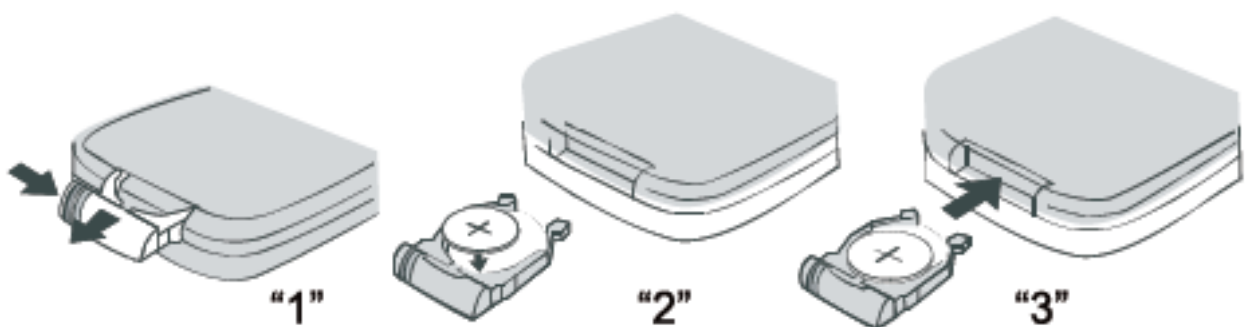


Ei	Toiminto	Käyttö
6	Bluetoothin kytkentä/katkaisu	Siirry laiteparin muodostamiseen painamalla Bluetoothin katkaisupainiketta nopeasti.
7	Valo päälle/pois päältä	Paina nopeasti sytyttääksesi/sammuttaaksesi valon
8	Virta pois (valmiustila)	Virran sammuttaminen
9	Virta päällä (käytettävissä ainoastaan, kun kaiutin on valmiustilassa)	Virran käynnistäminen
10	Värin valinta	Värivalon valitseminen

11	Valkoinen valo	Valkoisen LED-valon vaihtaminen
12	Lisää valoa (käytettävissä vain RGB-valolle)	Paina nopeasti lisätäksesi valon kirkkautta
13	Vähennä valoa (käytettävissä vain RGB-valolle)	Paina nopeasti vähentääksesi valon kirkkautta
14	Valotila 1	Väriä vaihtava valo
15	Valotila 2	Väriä vaihtava valo sekä muuttuva värin kirkkaus
16	Valotila 3	Väriä vaihtava ja nopeasti vilkkuva valo
17	Yksi värivalo tanssii musiikin tahtiin	Käytä yhtä värillistä LED-valoa musiikin kanssa, paina nopeasti vaihtaaksesi värin
18	Monivärinen valo tanssii musiikin tahtiin	Käytä moniväristä LED-valoa musiikin kanssa
19	Vaimenna kaiutin	Paina nopeasti käynnistääksesi/hiljentääksesi äänen
20	Toisto/tauko	Paina nopeasti keskeyttääksesi musiikin tai jatkaaksesi musiikin toistoa
21	Äänenvoimakkuuden vähentäminen	Paina pitkään vähentääksesi äänenvoimakkuutta
22	Äänenvoimakkuuden lisääminen	Paina pitkään lisätäksesi äänenvoimakkuutta
23	Edellinen kappale	Paina nopeasti siirtyäksesi edelliseen kappaleeseen
24	Seuraava kappale	Paina nopeasti siirtyäksesi seuraavaan kappaleeseen

Kaukosäätimessä on paristo (1 CR2025/32 -litiumparisto). Kun paristo on käytetty loppuun, vaihda se alla olevan mukaisesti.

1. Vedä paristoalusta ulos kaukosäätimen paristokotelosta.
2. Aseta uusi CR2025/32 -nappiparisto alustalle oikean napaisuuden mukaisesti.
3. Sulje paristoalusta.



KÄYTTÖOHJEET

Kaiuttimen lataaminen

Parhaan suorituskyvyn varmistamiseksi, lataa kaiutin täysin ennen ensimmäistä käyttökertaa.

1. Kytke USB-latausjohto (mukana) kaiuttimen DC 5 V -latausporttiin, ja aseta toinen pää tietokoneen tai vastaavan virtalähteen porttiin.
2. Punainen LED-valo syttyy ja osoittaa, että akkua ladataan. Kun se on ladattu täyteen, punainen LED-valo sammuu. Akun lataaminen täyteen kestää noin 4-5 tuntia.

Kaiuttimen käynnistäminen/sammuttaminen

Paina virtapainiketta 2-4 sekuntia, kunnes kuulet merkkiään. LED-valo syttyy ja vilkkuu, ja kaiutin on nyt käynnistetty ja siirtyy muodostamaan laiteparia.

Sammuta kaiutin painamalla virtapainiketta 2-4 sekuntia.

Kaiuttimen vaihtaminen Bluetoothin laiteparin muodostamiseen

1. Paina virtapainiketta 2-4 sekuntia, kunnes kuulet merkkiään.
2. LED-valo syttyy ja vilkkuu, ja kaiutin on nyt käynnistetty ja siirtyy muodostamaan laiteparia.

(Huomautus: Kaiutin kytkeytyy automaattisesti aiemmin liitettyyn laitteeseen)

Kytke kaiutin Bluetooth-laitteeseesi

Kaiutin voi toistaa langattomasti ääntä mistä tahansa Bluetooth-laitteesta 8,2-10 metrin etäisyydeltä. Noudata seuraavia ohjeita.

1. Paina virtapainiketta 2-4 sekuntia, kunnes kuulet merkkiään.
2. LED-valo syttyy ja vilkkuu, ja kaiutin on nyt käynnistetty ja siirtyy muodostamaan laiteparia.
3. Ota Bluetooth-toiminto käyttöön laitteestasi (kuten matkapuhelin, tabletti tai tietokone).
4. Bluetooth-laitteesi etsii muita Bluetooth-laitteita.
5. Tämän kaiuttimen nimi on **Denver BTL-70**. Muodosta yhteys laitteeseesi valitsemalla kaiuttimen nimi.
6. Syötä tarvittaessa salasana "0000" vahvistaaksesi laiteparin muodostamisen.
7. Kuulet merkkiään, kun laitepari on muodostettu onnistuneesti.
8. Jos et onnistu muodostamaan laiteparia aikarajan sisällä, tai haluat muodostaa laiteparin uuteen laitteeseen, toista edellä kuvatut vaiheet.

Valitse ja toista suosikkikappaleesi Bluetooth-laitteella, jolloin musiikki toistetaan kaiuttimesta.

Kuuntele musiikkia langattomasti

Varmista, että Bluetooth-laitteesi (iPhone, tabletti tai muu älypuhelin) on yhdistetty kaiuttimeen. Kun Bluetooth-laitteesi on yhdistetty kaiuttimeen, toista musiikkia Bluetooth-laitteellasi ja voit kuulla musiikin tämän kaiuttimen kautta.

Vianetsintä

Ongelma	Mahdollinen syy	Ratkaisu
Matala äänitaso	Lähteen (tabletti, matkapuhelin, kannettava tietokone jne.) äänenvoimakkuus on liian alhainen. Akku tyhjenee.	Säädä lähteen äänenvoimakkuutta. Lataa akku.
Ääni säröilee	Akku tyhjenee.	Lataa akku.
Ääntä ei kuulu lainkaan.	Lähde (tabletti, matkapuhelin, kannettava tietokone jne.) on sammutettu. Kaiutin on sammutettu. Lähteen äänenvoimakkuus on hiljennetty. Lähdemusiikki on keskeytetty.	Käynnistä lähde. Käynnistä kaiutin. Säädä lähteen äänenvoimakkuutta. Jatka musiikin toistoa lähteestä.

Hoito ja huolto

Puhdista laite pehmeällä, kostealla liinalla. Älä käytä koskaan kemikaaleja tai kovia hankausaineita.

Säilytettävä viileässä ja kuivassa, märältä ja kosteudelta suojattuna.

KAIKKI OIKEUDET PIDÄTETÄÄN, TEKIJÄNOIKEUS DENVER ELECTRONICS A/S

DENVER®

www.denver-electronics.com



Sähkö- ja elektroniikkalaitteet sekä niissä käytettävät paristot sisältävät materiaaleja, komponentteja ja aineita, jotka voivat olla vahingollisia terveydelle ja ympäristölle, jos jättemateriaalia (pois heitettävät sähkö- ja elektroniikkalaitteet sekä paristot) ei käsitellä asianmukaisesti.

Sähkö- ja elektroniikkalaitteet sekä paristot on merkitty alla olevalla rastitun jäteastian symbolilla. Symboli kertoo, ettei sähkö- ja elektroniikkalaitteita tai paristoja saa hävittää kotitalousjätteen mukana, vaan ne on hävitettävä erikseen.

On tärkeää, että loppukäyttäjänä viet käytetyt paristot oikeaan keräyspaikkaan. Tällä tavoin voit varmistaa, että paristot kierrätetään lain mukaan, eivätkä ne vahingoita ympäristöä.

Kaikkiin kaupunkeihin on perustettu keräyspisteitä, joihin sähkö- ja elektroniikkalaitteet sekä paristot voidaan viedä maksutta edelleen toimitettaviksi kierrätysasemille tai muihin keräyspisteisiin tai ne voidaan kerätä suoraan kotoa. Lisätietoja saat kuntasi tekniseltä osastolta.

Inter Sales A/S vakuuttaa, että radiolaitetyyppi BTL-70 on direktiivin 2014/53/EU mukainen. EU-vaatimustenmukaisuusvakuutuksen täysimittainen teksti on saatavilla seuraavassa osoitteessa: Mene osoitteeseen: www.denver-electronics.com ja napsauta hakukuvaketta verkkosivuston yläreunassa. Kirjoita mallinumero: [BTL-70](#). Siirry nyt tuotesivulle, RED-direktiivi näkyy latausten/muiden latausten alla

Käyttötaajuusalue:
Maks. lähtöteho:

DENVER ELECTRONICS A/S
Omega 5A, Soeften
DK-8382 Hinnerup
Tanska
www.facebook.com/denverelectronics

