

DENVER®



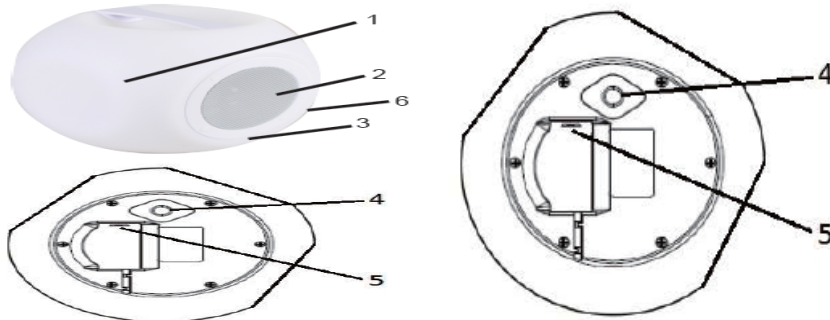
BTL-70

Bedienungsanleitung

www.denver-electronics.com

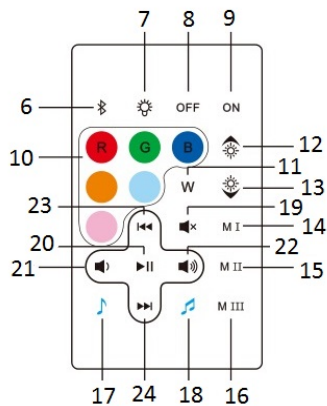
Bitte lesen Sie sich diese Bedienungsanleitung vor der Benutzung dieses Produkts vollständig durch, um es optimal verwenden zu können.

Produktübersicht und Fernbedienung



1	LED-Beleuchtung	4	EIN/AUS-Taste und Farbwechseltaste (zum Ein/Ausschalten des Geräts gedrückt halten, zum Ändern der Farbe kurz drücken)
2	Lautsprecher	5	DC-Ladebuchse
3	LED-Ladeanzeige	6	Fernbedienungssensor

Fernbedienung

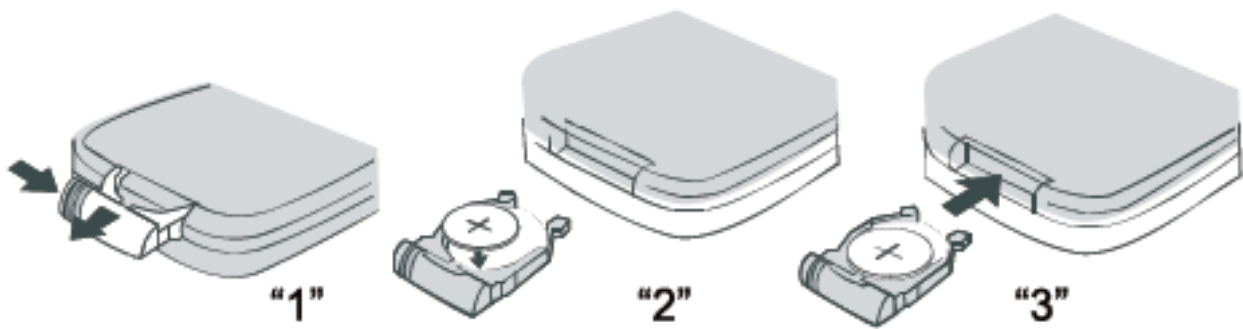


Nr.	Funktion	Bedienung
6	Über Bluetooth verbinden/Bluetooth-Verbindung trennen	Zum Trennen der Bluetooth-Verbindung und Wechsel in den Kopplungsmodus kurz drücken.
7	Beleuchtung ein/aus	Zum Ein/Ausschalten der Beleuchtung kurz drücken
8	Ausschalten (Standby)	Zum Ausschalten des Lautspechers
9	Einschalten (nur möglich, wenn sich der Lautsprecher im Standby-Modus befindet)	Zum Einschalten des Lautspechers

10	Farbwahl	Für die Auswahl der Farbbeleuchtung
11	Weißlicht	Für den Wechsel zur Weißlicht- Beleuchtung
12	Aufhellen der Beleuchtung (nur für RGB-Farbbeleuchtung)	Für die Erhöhung der Beleuchtungshelligkeit kurz drücken
13	Abdunkeln der Beleuchtung (nur für RGB-Farbbeleuchtung)	Für die Verringerung der Beleuchtungshelligkeit kurz drücken
14	Beleuchtungsmodus 1	Die Farbe ändernde Beleuchtung
15	Beleuchtungsmodus 2	Sowohl die Farbe als auch die Helligkeit ändernde Beleuchtung
16	Beleuchtungsmodus 3	Die Farbe ändernde schnell blinkende Beleuchtung
17	Einfarbige zur Musik tanzende Beleuchtung	Einfarbige mit der Musik verwendete Beleuchtung, für die Änderung der Farbe kurz drücken
18	Mehrfarbige zur Musik tanzende Beleuchtung	Mehrfarbige mit der Musik verwendete Beleuchtung
19	Lautsprecherstummschaltung	Für das Stummschalten/Aufheben der Stummschaltung des Lautsprecherklangs kurz drücken
20	Wiedergabe/Pause	Für das Pausieren/Fortsetzen der Musikwiedergabe kurz drücken
21	Lautstärke verringern	Für das Verringern der Lautstärke lang drücken
22	Lautstärke anheben	Für das Anheben der Lautstärke lang drücken
23	Vorheriger Titel	Für den Sprung zum vorherigen Titel kurz drücken
24	Nächster Titel	Für den Sprung zum nächsten Titel kurz drücken

In der Fernbedienung befindet sich eine Batterie (1 Lithium-Ionen-Batterie vom Typ CR2025/32). Ersetzen Sie diese Batterie wie nachstehend gezeigt, wenn sie verbraucht ist.

1. Ziehen Sie den Batterieeinsatz aus dem Batteriefach der Fernbedienung.
2. Legen sie eine neue Knopfzelle vom Typ CR2025/32 unter Beachtung der angegebenen Polaritäten in den Einsatz.
3. Schieben Sie den Batterieeinsatz wieder zurück in das Batteriefach.



GEBRAUCHSANWEISUNG

Laden des Lautsprechers

Laden Sie den Lautsprecher für maximale Leistung vollständig auf, bevor Sie ihn das erste Mal benutzen.

1. Schließen Sie ein Ende des USB-Ladekabels (im Lieferumfang enthalten) an der 5-V-DC-Ladebuchse des Lautsprechers und das andere Ende an einem freien USB-Port Ihres Computers oder einer entsprechend geeigneten Stromquelle an.
2. Die LED leuchtet Rot, wodurch angezeigt wird, dass die Batterie geladen wird. Wenn die Batterie vollständig geladen ist, erlischt die rote LED. Das vollständige Laden der Batterie dauert ca. 4 – 5 Stunden.

Den Lautsprecher ein/ausschalten

Halten Sie die Ein/Aus-Taste für 2 – 4 Sekunden solange gedrückt, bis ein Hinweisston ertönt. Wenn die LED blinkt, ist der Lautsprecher eingeschaltet. Er befindet sich jetzt im Kopplungsmodus.

Halten Sie die Ein/Aus-Taste für 2 – 4 Sekunden gedrückt, um den Lautsprecher auszuschalten.

Den Lautsprecher in den Bluetooth-Kopplungsmodus wechseln lassen

1. Halten Sie die Ein/Aus-Taste für 2 – 4 Sekunden solange gedrückt, bis ein Hinweisston ertönt.
2. Wenn die LED blinkt, ist der Lautsprecher eingeschaltet. Er befindet sich jetzt im Kopplungsmodus.

(Hinweis: Der Lautsprecher verbindet sich automatisch mit zuvor verbunden gewesenen Geräten)

Den Lautsprecher mit Ihrem Bluetooth-Gerät koppeln

Der Lautsprecher kann drahtlos Audiostreams von jedem Gerät wiedergeben, bei dem Bluetooth aktiviert ist und das maximal 8,2 – 10 Meter vom Lautsprecher entfernt ist. Folgen Sie einfach den nachstehenden Schritten.

1. Halten Sie die Ein/Aus-Taste für 2 – 4 Sekunden solange gedrückt, bis ein Hinweiston ertönt.
2. Wenn die LED blinkt, ist der Lautsprecher eingeschaltet. Er befindet sich jetzt im Kopplungsmodus.
3. Schalten Sie die Bluetooth-Funktion Ihres Audiowiedergabegeräts (wie Mobiltelefon, Tablet-PC oder Computer) ein.
4. Ihr Bluetooth-Audiowiedergabegerät wird wahrscheinlich verschiedene Bluetooth-Geräte finden.
5. Der Kopplungsname dieses Lautsprechers lautet **Denver BTL-70**. Wählen Sie diesen Kopplungsnamen aus, um ihn mit Ihrem Audiowiedergabegerät zu koppeln.
6. Wird ein Passwort benötigt, dann geben Sie „0000“ ein, um das Koppeln zu bestätigen.
7. Wenn die Kopplung erfolgreich war, dann ertönt ein Hinweiston.
8. Sollte die Kopplung innerhalb des Zeitfensters fehlschlagen oder wenn Sie den Lautsprecher mit einem anderen Gerät koppeln möchten, dann wiederholen Sie bitte obenstehende Schritte.

Wählen Sie Ihren Lieblingstitel an Ihrem Bluetooth-Audiowiedergabegerät aus und starten Sie dessen Wiedergabe, damit dieser Audiostream über den Lautsprecher ausgegeben werden kann.

Drahtloser Musikgenuss

Bitte vergewissern Sie sich, dass Ihr Bluetooth-Audiowiedergabegerät (iPhone, Tablet-PC oder Smartphone) mit dem Lautsprecher gekoppelt ist. Wenn Ihr Bluetooth-Audiowiedergabegerät mit dem Lautsprecher verbunden ist, dann geben Sie auf ihrem Bluetooth-Audiowiedergabegerät Musik wieder, damit Sie diese über diesen Lautsprecher genießen können.

Problembeseitigung

Problem	Mögliche Ursache	Lösung
Geringer Lautstärkepegel	Der Lautstärkepegel von der Quelle (Tablet-PC, Mobiltelefon, Laptop usw.) ist zu gering. Die Batterie wird leer.	Stellen Sie den Lautstärkepegel ein. Laden Sie die Batterie auf.
Verzerrter Klang	Die Batterie wird leer.	Laden Sie die Batterie auf.
Überhaupt kein	Die Audioquelle (Tablet-PC,	Schalten Sie die Audioquelle

Klang.	Mobiltelefon, Laptop usw.) ist ausgeschaltet. Der Lautsprecher ist ausgeschaltet. Die Lautstärke der Audioquelle ist ganz heruntergedreht. Die Musikwiedergabe der Audioquelle ist pausiert.	ein. Schalten Sie den Lautsprecher ein. Stellen Sie den Lautstärkepegel ein. Setzen Sie die Musikwiedergabe der Audioquelle fort.
---------------	---	--

Pflege und Wartung

Reinigen Sie das Gerät mit einem weichen angefeuchteten Tuch. Verwenden Sie niemals Chemikalien oder aggressive Reinigungsmittel.

Bewahren Sie das Gerät an einem kühlen trockenen Platz auf und halten Sie jegliche Nässe oder Feuchtigkeit vom Gerät fern.

DENVER®

www.denver-electronics.com



Elektrische und elektronische Geräte sowie Batterien enthalten Materialien, Komponenten und Substanzen, welche für Sie und Ihre Umwelt schädlich sein können, sofern die Abfallmaterialien (entsorgte elektrische und elektronische Altgeräte sowie Batterien) nicht korrekt gehandhabt werden.

Elektrische und elektronische Geräte sowie Batterien sind mit der durchgestrichenen Mülltonne, wie unten abgebildet, gekennzeichnet. Dieses Symbol bedeutet, dass elektrische und elektronische Altgeräte sowie Batterien nicht mit dem Hausmüll entsorgt werden dürfen, sondern sie separat zu entsorgen sind.

Als Endverbraucher ist es notwendig, dass Sie Ihre erschöpften Batterien bei den entsprechenden Sammelstellen abgeben. Auf diese Weise stellen Sie sicher, dass die Batterien entsprechend der Gesetzgebung recycelt werden und keine Umweltschäden anrichten.

Alle Städte und Gemeinden haben Sammelstellen eingerichtet, an denen elektrische und elektronische Altgeräte sowie Batterien kostenfrei zum Recycling abgegeben werden können oder die sie von den Haushalten einsammeln. Weitere Informationen erhalten Sie bei der Umweltbehörde Ihrer Gemeinde.

Hiermit erklärt Inter Sales A/S, dass der Funkanlagentyp BTL-70 der Richtlinie 2014/53/EU entspricht. Der vollständige Text der EU-Konformitätserklärung ist unter der folgenden Internetadresse verfügbar: Bitte geben Sie „www.denver-electronics.com“ ein. Klicken Sie dann auf das Suchen-SYMBOL in der oberen Leiste der Webseite und geben Sie hier die Modellnummer „[BTL-70](#)“ ein.

Sie gelangen nun zur Produktseite. Die Funkanlagenrichtlinie (Richtlinie 2014/53/EU) finden Sie unter „downloads/other downloads“.

Betriebsfrequenzbereich:
Max. Ausgangsleistung:

DENVER ELECTRONICS A/S

Omega 5A, Soefte
DK-8382 Hinnerup
Dänemark
www.facebook.com/denverelectronics