

# DENVER®



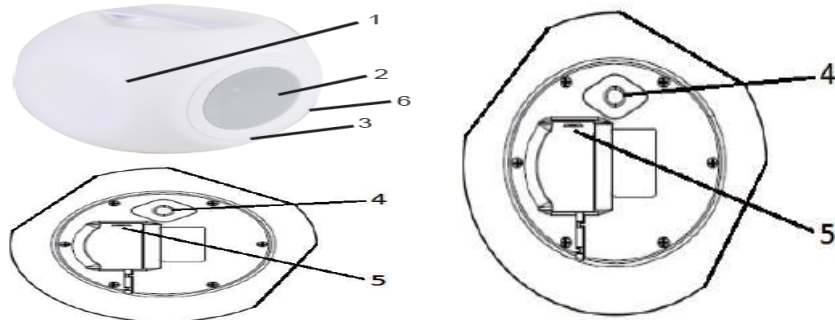
## BTL-70

### Betjeningsvejledning

[www.denver-electronics.com](http://www.denver-electronics.com)

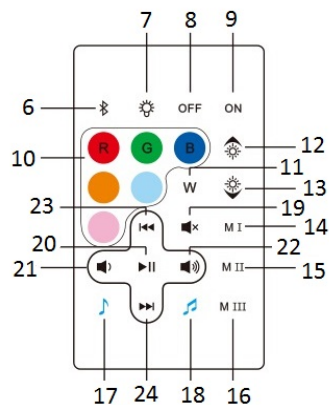
Inden du tager dette produkt i brug, bør du læse denne vejledning helt igennem, derved får du størst mulig glæde af det.

## Oversigt over produktet og fjernbetjeningen



1	LED-lys	4	Knappen TÆND/SLUK og farveskift (tryk og hold for at tænde eller slukke enheden, tryk kort for at skifte farve)
2	Højttaler	5	DC-ladeterminal
3	LED-ladeindikator	6	Sensor til fjernbetjening

## Fjernbetjening

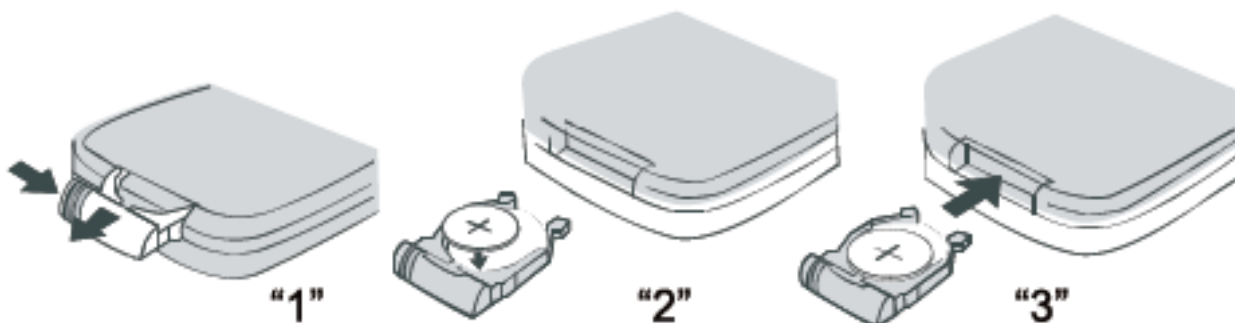


Nr.	Funktion	Betjening
6	Bluetooth-tilslutning /frakobling	Tryk kort for at ophæve Bluetooth-forbindelsen og aktivere parringstilstand.
7	Tænd/sluk lys	Tryk kort for at tænde/slukke lyset
8	Sluk (standby)	Slukker enheden
9	Tænd (fungerer kun, når enheden står på standby)	Tænder enheden
10	Farvevalg	Vælger lysfarve
11	Hvidt lys	Skifter farven på LED-lyset til hvidt
12	Skru op for lyset (fungerer kun ved R/G/B-lys)	Tryk kort for at øge lysstyrken

13	Skru ned for lyset (fungerer kun ved R/G/B-lys)	Tryk kort for at mindske lysstyrken
14	Lystilstand 1	Farveskiftende lys
15	Lystilstand 2	Farveskiftende lys med skiftende lysstyrke
16	Lystilstand 3	Farveskiftende lys med hurtige blink
17	Lys i én farve, der følger musikken	Brug en enkelt LED-lysfarve med musikken, tryk kort for at skifte farve
18	Flerfarvet lys, der følger musikken	Brug flerfarvet LED-lys med musikken
19	Lydløs funktion	Tryk kort for at slå højttaleren til eller fra
20	Afspil/Pause	Tryk kort for at pause musikken eller genoptage afspilningen
21	Skru ned for lyden	Langt tryk for at skrue ned for lyden
22	Skru op for lyden	Langt tryk for at skrue op for lyden
23	Forrige musikfil	Tryk kort for at springe til forrige musikfil
24	Næste musikfil	Tryk kort for at springe til næste musikfil

Fjernbetjeningen indeholder et batteri (1 CR2025/32 lithium-batteri). Når batteriet er brugt op, skal du skifte det som beskrevet herunder.

1. Træk batteriskuffen ud af batterirummet i fjernbetjeningen.
2. Læg et nyt CR2025/32 knapcellebatteri i skuffen ith. markeringen for polaritet.
3. Luk batteriskuffen.



## **BETJENINGSVEJLEDNING**

### **Opladning af højttaleren**

Du opnår den bedste ydeevne, hvis du lader højttaleren helt op, før du tager den i brug første gang.

1. Forbind USB-ladekablet (medfølger) til DC 5V-ladeterminalen på højttaleren, og sæt kablets andet stik i en USB-port på din computer eller anden strømkilde.

2. Den røde LED lyser som tegn på, at batteriet er under opladning. Når batteriet er fuldt opladet, slukker den røde LED. Det tager ca. 4 - 5 timer at oplade batteriet fuldt ud.

### **Tænde/slukke højttaleren**

Tryk og hold tænd/slukknappen i 2-4 sekunder, indtil du hører et lydsignal. LED-indikatoren tænder og blinker, og højttaleren er nu tændt og aktiverer parringstilstand.

Tryk og hold tænd/slukknappen i 2-4 sekunder for at slukke højttaleren.

### **Aktivering af Bluetooth parringstilstand**

1. Tryk og hold tænd/slukknappen i 2-4 sekunder, indtil du hører et lydsignal.
2. LED-indikatoren tænder og blinker, og højttaleren er nu tændt og aktiverer parringstilstand.

(Bemærk: Højttaleren opretter automatisk forbindelse til den enhed, den senest var parret med)

### **Parring af højttaleren med din Bluetooth-enhed**

Højttaleren kan streame lyd trådløst fra enhver Bluetooth-enhed indenfor en rækkevidde på 8,2-10 meter. Følg vejledningen herunder.

1. Tryk og hold tænd/slukknappen i 2-4 sekunder, indtil du hører et lydsignal.
2. LED-indikatoren tænder og blinker, og højttaleren er nu tændt og aktiverer parringstilstand.
3. Slå Bluetooth til på din enhed (som fx mobiltelefon, tablet eller computer).
4. Din Bluetooth-enhed søger efter tilgængelige Bluetooth-enheder.
5. Parringsnavnet på denne højttaler er **Denver BTL-70**. Vælg højttalerens navn for at parre den med din enhed.
6. Hvis der kræves en adgangskode, skal du indtaste '0000' for at bekræfte parringen.
7. Når parringen er oprettet, høres et lydsignal.
8. Hvis du ikke parrer enheden indenfor tidsfristen, eller hvis du vil parre den med en anden enhed, skal du gentage ovenstående trin.

Vælg din favoritmusik, og afspil den på din Bluetooth-enhed, hvorefter musikken streames til højttaleren.

### **Lytte til musik trådløst**

Sørg for, at din Bluetooth-enhed (iPhone, tablet eller anden smartphone) er parret med højttaleren. Når din Bluetooth-enhed er parret med højttaleren, skal du starte afspilningen på din Bluetooth-enhed, hvorefter du kan høre musikken gennem denne højttaler.

## **Fejlfinding**

<b>Problem</b>	<b>Mulig årsag</b>	<b>Løsning</b>
<b>Lav lydstyrke</b>	Der er skruet for langt ned for lyden på kilden (tablet, mobiltelefon, laptop osv.). Batteriet er brugt op.	Indstil lydstyrken.  Oplad batteriet.
<b>Lyden er forvrænget</b>	Batteriet er brugt op.	Oplad batteriet.
<b>Ingen lyd.</b>	Kilden (tablet, mobiltelefon, laptop osv.) er slukket. Højttaleren er slukket. Der er skruet ned for lyden på kilden. Musikken er sat på pause på kilden.	Tænd kilden.  Tænd højttaleren. Indstil lydstyrken.  Fortsæt afspilning på kilden.

## **Pleje og vedligeholdelse**

Rengør enheden med en blød, let fugtet klud. Brug aldrig kemikalier eller kraftige slibemidler.

Opbevares køligt på et tørt og fugtfrit sted.

# DENVER®

www.denver-electronics.com



Elektrisk og elektronisk udstyr samt medfølgende batterier indeholder materialer, komponenter og stoffer, der kan være skadelige for menneskers sundhed og for miljøet, hvis affaldet (kasseret elektrisk og elektronisk udstyr og batterier) ikke håndteres korrekt.

Elektrisk og elektronisk udstyr og batterier er mærket med nedenstående overkrydsede skraldespand. Den symboliserer, at elektrisk og elektronisk udstyr og batterier ikke må bortskaffes sammen med usorteret husholdningsaffald, men skal indsamles særskilt.

Som slutbruger er det vigtigt, at du afleverer dine brugte batterier til de ordninger, der er etablerede. På denne måde er du med til at sikre, at batterierne genanvendes i overensstemmelse med lovgivningen og ikke unødigt belaster miljøet.

Alle kommuner har etableret indsamlingsordninger, hvor kasseret elektrisk og elektronisk udstyr samt bærbare batterier gratis kan afleveres af borgerne på genbrugsstationer og andre indsamlingssteder eller bliver afhentet direkte fra husholdningerne. Nærmere information kan fås hos kommunens tekniske forvaltning.

Hermed erklærer Inter Sales A/S, at radioudstyrstypen BTL-70 er i overensstemmelse med direktiv 2014/53/EU. EU-overensstemmelseserklæringens fulde tekst kan findes på følgende internetadresse: [www.denver-electronics.com](http://www.denver-electronics.com) and then click the search ICON on [topline of website. Write modelnumber: BTL-40](#). Now enter product page, and red directive is found under downloads/other downloads

Driftsfrekvensområde:

Maximal udgangseffekt:

DENVER ELECTRONICS A/S

Omega 5A, Søften

DK-8382 Hinnerup

Danmark

[www.facebook.com/denverelectronics](https://www.facebook.com/denverelectronics)