

# DENVER®

**MLC-2702G**

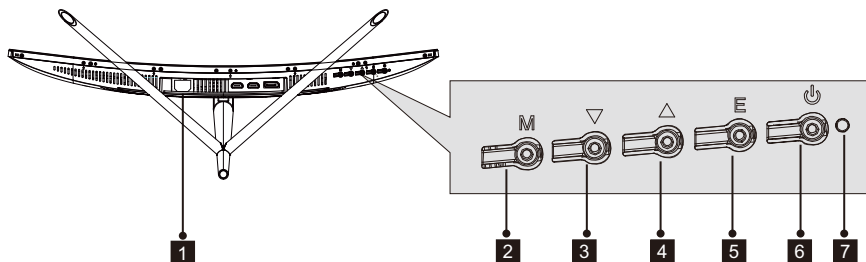
PC Monitor



**▲** Lire soigneusement cette brochure avant l'utilisation et la conserver pour s'y référer ultérieurement.

# Section 1 : Vue d'ensemble du produit

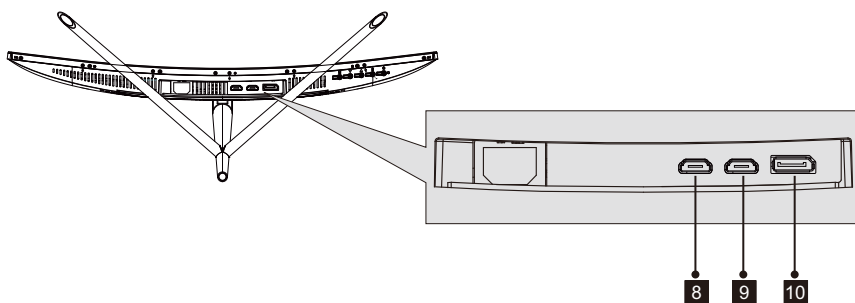
## 1.1 - Boutons de moniteur



- 1** **Connecteur d'alimentation** : Insérer le câble pour alimenter le moniteur.
- 2** **Bouton M Menu** : Appuyer pour afficher le menu OSD ou entrer dans les sous-menus.
- 3** **▼ Bouton de descente** : Appuyer pour descendre dans les menus
- 4** **▲ Bouton de montée** : Appuyer pour monter dans les menus
- 5** **Bouton E de Sortie** : Appuyer pour sortir
- 6** **⏻ Touche Alimentation** : Appuyer pour allumer ou éteindre le moniteur.
- 7** **Témoin LED** : Change de couleur pour indiquer le statut. Voir la Section 6.

 La touche E peut aussi être utilisée pour commuter entre deux gammes de couleur quand une carte de graphique compatible et soit une connexion HDMI ou DP sont utilisées.

## 1.2 - Ports de moniteur

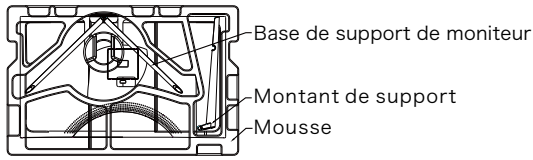


- 8** **Connecteur HDMI 1** : Insérer une extrémité du câble HDMI dans la prise de sortie HDMI de l'ordinateur et connecter l'autre extrémité au port HDMI du moniteur.
- 9** **Connecteur HDMI 2** : Insérer une extrémité du câble HDMI dans la prise de sortie HDMI de l'ordinateur et connecter l'autre extrémité au port HDMI du moniteur.
- 10** **Connecteur DP** : Insérer une extrémité du câble DP dans la prise de sortie DP de l'ordinateur et connecter l'autre extrémité au port DP du moniteur.

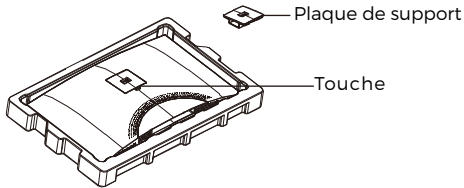
## Section 2 : Installation du support

 Laisser la mousse au-dessus du moniteur avant de fixer le support. Suivre les étapes ci-dessous pour finir l'installation.

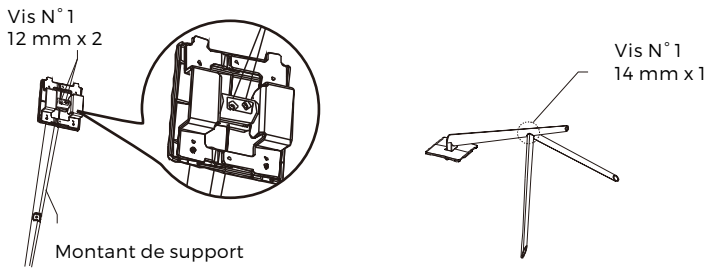
1. Ouvrir le paquet, retirer le produit avec la mousse, et le placer doucement sur un bureau ou une table.




2. Prendre les deux parties du support, retirer la mousse recouvrant l'arrière du moniteur, et appuyer sur le bouton pour retirer la plaque de support.

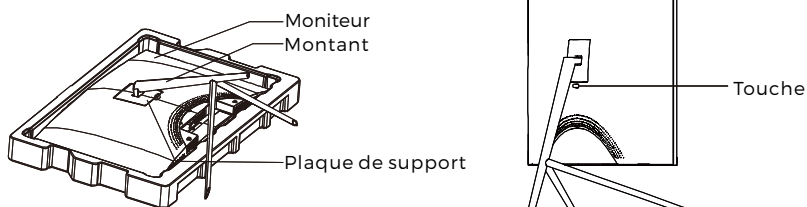


3. Utiliser un tournevis et deux vis 12 mm N° 1 pour fixer la plaque de support sur le montant. Ensuite, utiliser les vis 14 mm restantes pour fixer la base sur le montant.




4. Insérer la plaque de support dans l'ouverture à l'arrière du moniteur. Il doit cliquer quand il est en place. S'assurer que le support est bien fixé sur l'arrière du moniteur, puis retirer la mousse restante du moniteur, et le poser sur une table ou un bureau selon le désir.

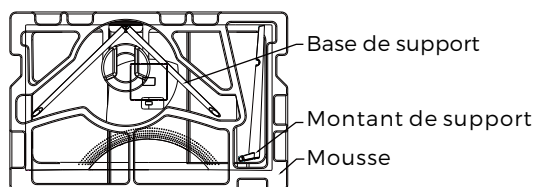
-  Le cas échéant, le support peut être facilement retiré du moniteur en appuyant sur le bouton près de la plaque de support. S'assurer que le moniteur est posé sur une surface plane avant de retirer le montant.



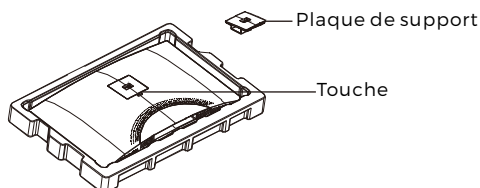
## Section 3 : Installation de support

-  Ce moniteur comprend des vis qui ne peuvent être utilisées que pour fixer le moniteur sur un support VESA 75 x 75 mm. Le support VESA ni les accessoires de montage ne sont inclus.

1. Ouvrir le paquet, retirer le produit avec la mousse, et le placer doucement sur un bureau ou une table. Si le moniteur est fixé à un support, retirer le support.

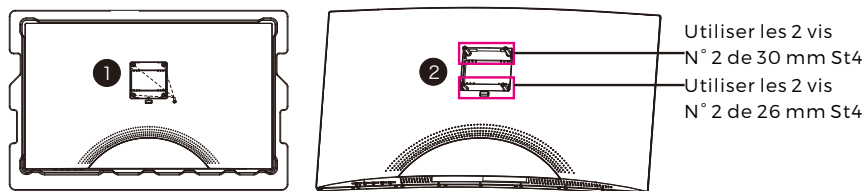



2. Prendre les deux parties du support, retirer la mousse recouvrant l'arrière du moniteur, et appuyer sur le bouton pour retirer la plaque de support.

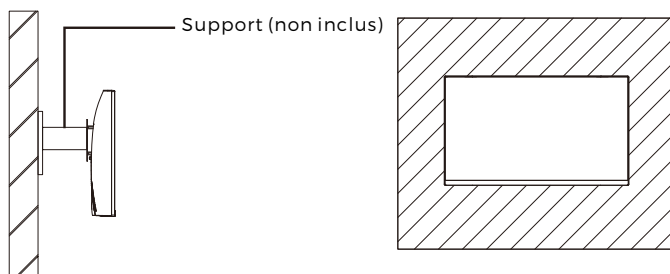


3. Retirer les 4 vis d'origine (❶) de l'ouverture à l'arrière du moniteur, puis utiliser les vis N° 2 fournies pour sécuriser le panneau arrière.

4. Suivre les directives reçues avec votre support VESA ou les accessoires, et installer le moniteur au mur ou sur le dispositif que vous désirez. Rappelez-vous d'utiliser les 2 vis N° 2 en fixant quelque chose à l'arrière du moniteur. Voir l'image (2) pour la position correcte des vis pour fixer le moniteur à un support.



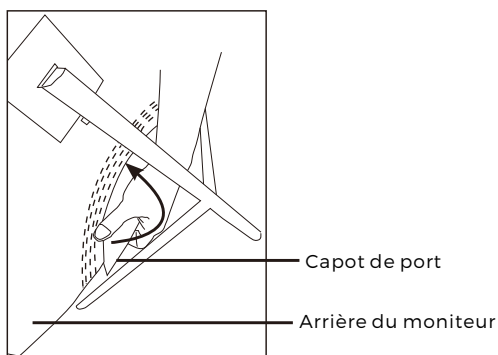
-  - Uniquement les vis N° 2 (30 mm x 2, 26 mm x 2) fournies avec ce type d'installation.  
- Ne pas jeter les vis d'origine car elles peuvent servir dans le futur.



## Section 4 : Options de connectivité

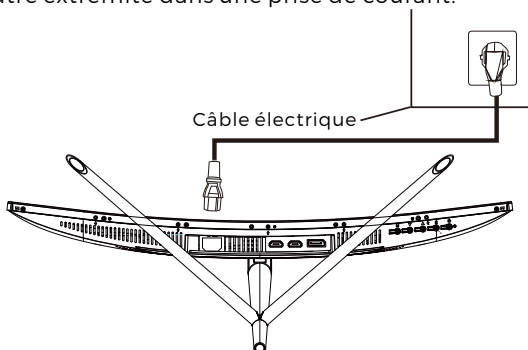
### 4.1 – Dépose du capot de port

Avant de connecter des câbles, retirer d'abord le capot de port.



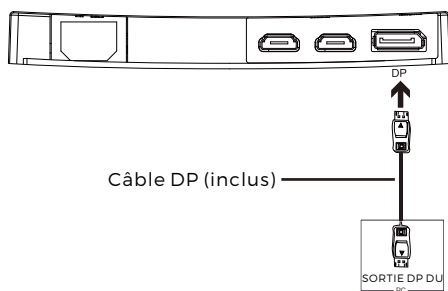
## 4.2 – Connexion du câble d'alimentation

Connecter le câble d'alimentation inclus au connecteur d'alimentation, puis brancher l'autre extrémité dans une prise de courant.




## 4.3 – Connectivité DP

Pour que le moniteur reçoive des signaux DP de l'ordinateur, utiliser un câble DP pour brancher le moniteur à l'ordinateur.

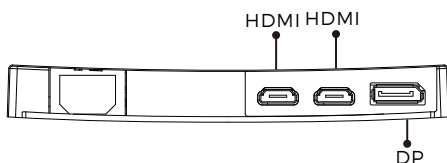


## Section 5 : Utilisation de base

1. Insérer une extrémité du câble DP dans la carte graphique du PC.

 Pour le taux optimal de rafraîchissement (ou "Performances"), il est recommandé d'utiliser un câble DP (port d'affichage) avec le connecteur correspondant du moniteur

2. Connecter l'autre extrémité du câble au connecteur correspondant de votre moniteur. Voir l'image ci-dessous.

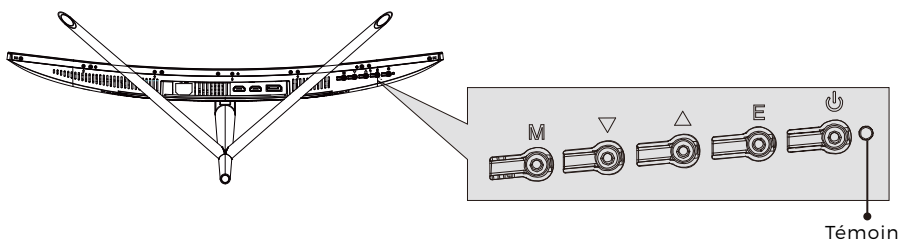


3. Connecter le câble d'alimentation à votre moniteur puis connecter l'autre extrémité à la source de courant. Il est recommandé d'utiliser une protection de surtension avec une tension adéquate si une prise de courant ne peut être atteinte directement.
4. Situez la touche d'alimentation sur le moniteur et appuyez dessus pour allumer le moniteur. Si vous ne trouvez pas la touche d'alimentation, voir la Section 1.1.

## Section 6 : Témoin

Le témoin se situe en bas du moniteur.

Vue de Dessous



Une lumière bleue constante indique que le moniteur est sous tension et qu'il fonctionne normalement. Une lumière bleue clignotante indique qu'aucune source vidéo n'a été détectée. Une lumière rouge indique qu'aucun signal horizontal ou vertical n'a été détecté, ou que la tension est faible. Veuillez vous assurer que votre ordinateur est allumé et que tous les câbles vidéo sont complètement insérés ou bien connectés.

## Section 7 : Commutation entre les modes ECO et Gameplus

1.Appuyer sur une des touches (M, ▼, ▲, E, ⏻) pour activer la fenêtre de navigation.



2.Appuyer sur ▼ pour passer en mode Gameplus. Selon les besoins pour votre jeu, choisir l'icône correspondante. Ces icônes de jeu sont principalement conçues pour optimiser votre visée pour les jeux de tir, bien qu'ils puissent être utilisés pour d'autres scénarios.



3.Appuyer sur ▲ pour passer en mode ECO. Ces modes comprennent Standard, Texte, Films, Jeux, FPS et RTS, et peuvent être utilisés pour optimiser les réglages selon votre activité. Le mode Standard est approprié à la plupart des activités





TOUS DROITS RÉSERVÉS, COPYRIGHT DENVER ELECTRONICS A/S

# DENVER®

[www.denver-electronics.com](http://www.denver-electronics.com)

CE



Les appareils électriques et électroniques contiennent des matériaux, composants et substances qui peuvent nuire à votre santé et à l'environnement, si ces déchets (appareils électriques et électroniques) ne sont pas traités de façon appropriée.

Les appareils électriques et électroniques sont marqués du symbole d'une poubelle barrée, comme illustré ci-dessus. Ce symbole indique que les appareils électriques et électroniques doivent être collectés et jetés de façon séparée des ordures ménagères.

Des points de collecte existent dans toutes les villes où des appareils électriques et électroniques peuvent y être déposés gratuitement en vue de leur recyclage. Vous pouvez obtenir des informations supplémentaires auprès des autorités locales de la ville.

DENVER ELECTRONICS A/S  
Omega 5A, Soeften  
DK-8382 Hinnerup  
Denmark  
[facebook.com/denverelectronics](https://facebook.com/denverelectronics)