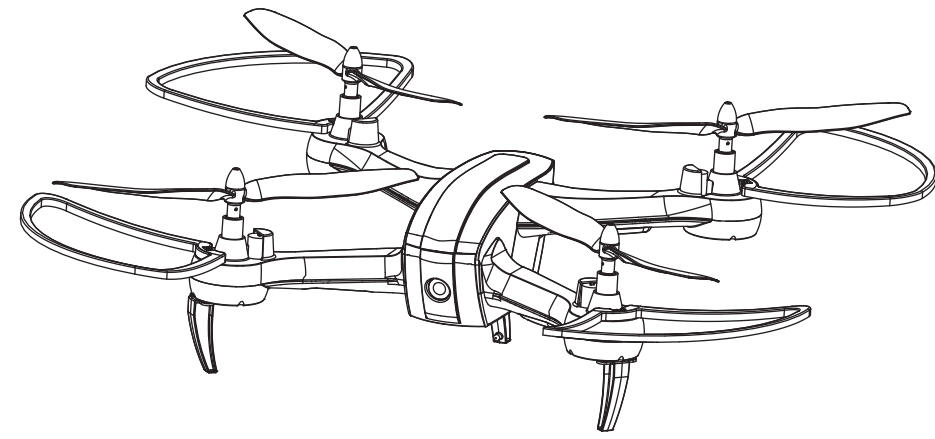


Denver DCW-360

WWW.DENVER-ELECTRONICS.COM
www.facebook.com/denverelectronics

Bitte lesen Sie dieses Benutzerhandbuch vor der Benutzung des Produkts sorgfältig durch



Deutsch

Hinweis:

1 Anleitungen

Lesen Sie das Benutzerhandbuch sorgfältig durch und bewahren Sie es für zukünftige Verwendungszwecke und Wartungsarbeiten gut auf.

1.1 Wichtiger Hinweis

- (1) Dieses Produkt ist kein Spielzeug. Es handelt sich um ein komplexes Gerät mit ausgereifter Mechanik, Elektrik, Bordmechanik, einem Hochfrequenz-Transmitter usw. Es muss daher ordnungsgemäß installiert und eingestellt werden, um Unfälle zu vermeiden. Nutzer müssen das Gerät sicher bedienen. Bei unsachgemäßem Gebrauch können Verletzungen oder Sachschäden verursacht werden. DENVER ELECTRONICS A/S haftet nicht für Sicherheitsgebühren, die durch den Betrieb verursacht werden. Es liegt außerhalb unseres Kontrollbereichs, wie das Gerät gewartet, verwendet und betrieben wird.
- (2) Dieses Produkt ist nicht geeignet für Nutzer unter 14 Jahren.
- (3) Die Verwendung der Drohne ist an bestimmten Orten wie Bahnhöfen, Flughäfen, in Flugzeugen oder Wohngebieten usw. möglicherweise verboten. Informieren Sie sich auf Ihrer Behörde vor Ort, ob und in welchen öffentlichen oder privaten Bereichen die Verwendung der Drohne verboten ist. Achten Sie bei der Verwendung der Drohne immer darauf, nicht die Privatsphäre anderer Personen zu verletzen. Wir schließen jegliche Haftung für die falsche Verwendung der Drohne aus.

(4) DENVER haftet nicht für Sicherheitsgebühren oder Geldbußen, die nach Verkauf des Produkts durch den Betrieb, die Verwendung oder den Fehlgebrauch verursacht werden. Die Garantie erstreckt sich nicht auf den Absturz und Beschädigungen der Drohne.

1.2 Sicherheitsvorkehrungen

Bleiben Sie mit der Drohne Menschenmassen fern, weil das Fliegen der Drohne ein Hobby mit hohem Risiko ist. Ein falsch montierter oder gebrochener Hauptrahmen, eine beschädigte Elektronik oder eine unerfahrene Bedienung können Unfälle und damit einhergehend Geräteschäden oder Verletzungen verursachen. Achten Sie insbesondere auf einen sicheren Betrieb.

(1) Von Personen und Hindernissen fernhalten

„Die Fluggeschwindigkeit und der Status der Drohne sind ungewiss und können daher Gefahrensituationen verursachen.“ Wählen Sie einen Ort, an dem keine Gebäude, Bäume und Stromleitungen vorhanden sind, Fliegen Sie die Drohne NICHT in oder in der Nähe von Menschenmengen. Fliegen Sie die Drohne nicht während Regen, Stürmen und Gewittern, um die Ausrüstung und Komponenten vor Schäden zu bewahren.

(2) Von feuchten Umgebungen fernhalten

Das Innere der Drohne besteht aus präzisen elektronischen Komponenten. Halten Sie das Gerät von Feuchtigkeit oder Wasserdampf fern, um die Ausrüstung und Komponenten zu schützen.

(3) Sicherer Betrieb

Fliegen Sie die Drohne gemäß Ihrem körperlichen Zustand und Ihren Flugfähigkeiten. Müdigkeit, Lustlosigkeit und Fehlgebrauch erhöhen das Risiko für Unfälle und Gefahren.

(4) Bleiben Sie den rotierenden Flügelblättern fern

Halten Sie Ihr Gesicht, Ihren Körper sowie beistehende Personen von den rotierenden Flügelblättern fern. Die rotierenden Blätter eines Modells dieser Art können schwerwiegende Verletzungen verursachen.

(5) Wir empfehlen, die Drohne unterhalb einer Höhe von 10 Metern zu fliegen.

(6) Von Wärme fernhalten

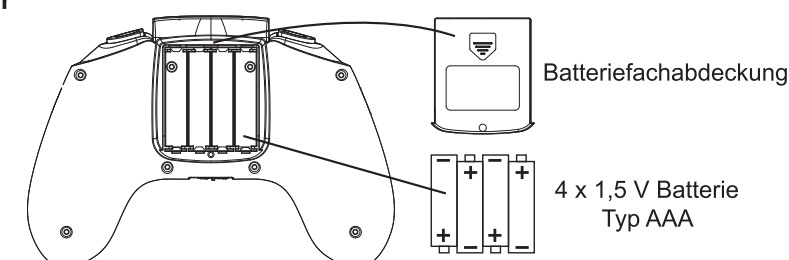
Eine Drohne besteht aus Metall, Textilfasern, Kunststoff, elektronischen Komponenten, usw. Halten Sie die Drohne von Wärme und Sonneneinstrahlung fern, um Verformungen und Schäden zu vermeiden.

1.3 Checkliste vor dem erstmaligen Flug

- (1) Fliegen Sie die Drohne im freien Gelände. Wir empfehlen mindestens 5m Länge x 5m Breite x 3m Höhe.
- (2) Vergewissern Sie sich, dass der Empfänger und der Transmitter vollständig geladen sind.
- (3) Beachten Sie vor dem Betrieb zwingend die Reihenfolge für das Ein- und Ausschalten. Um die Drohne zu fliegen, schalten Sie zunächst den Transmitter ein und verbinden Sie zum Schluss das Netzkabel der Drohne. Trennen Sie nach dem Flug zunächst das Netzkabel der Drohne und schalten Sie zum Schluss den Transmitter aus. Die Nichteinhaltung der Verbindungsreihenfolge kann dazu führen, dass die Drohne die Kontrolle verliert und dadurch Ihre und die Sicherheit anderer Personen beeinträchtigt. Achten Sie immer auf die richtige Reihenfolge des Ein- und Ausschaltens.
- (4) Vergewissern Sie sich, dass die Batterie und der Motor sicher verbunden sind. Die anhaltende Vibration kann zu einer schlechten Verbindung an der Einspeiseklemme führen und die Drohne unkontrollierbar machen.

Einlegen und Laden der Batterien

Controller



- 1. **Einlegen der Batterien:** Öffnen Sie die Abdeckung des Batteriefaches und legen Sie 4 1,5-V-Batterien des Typs AAA entsprechend der angezeigten Polarität ein (Batterien nicht im Lieferumfang enthalten).

Das Einlegen der Batterien hat unter Aufsicht von Erwachsenen zu erfolgen! Verwenden Sie alte und neue Batterien nicht zusammen. Mischen Sie keine verschiedenen Ausführungen der Batterien miteinander.

Laden

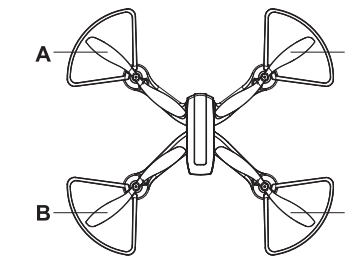
- 1. Verbinden Sie die eine Seite des USB-Verbindungskabels mit dem Batteriepack und die andere Seite mit einem USB-Port Ihres Computers.



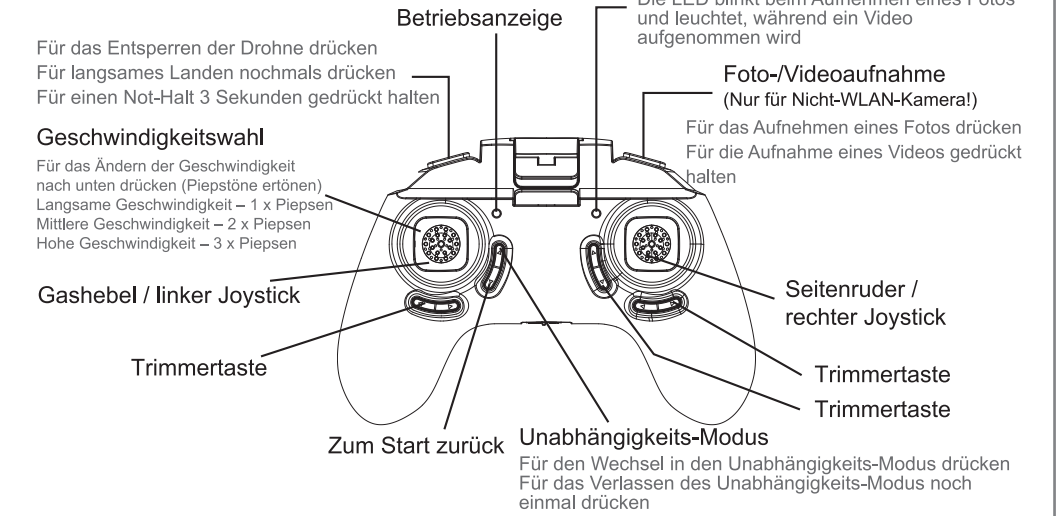
Drohne

Ersetzen beschädigter Rotorblätter:

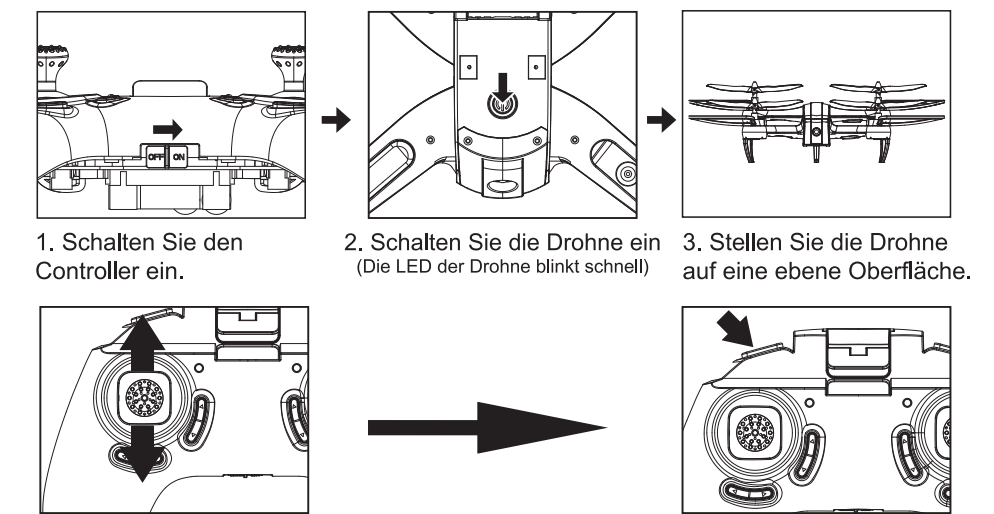
Ihr Set beinhaltet 4 Ersatzrotorblätter – zwei vom Typ A und zwei vom Typ B. Sie sehen den jeweiligen Buchstaben „A“ oder „B“ auf dem Dach. Montieren Sie die Rotorblätter entsprechend des Buchstabens an den Motor.



Controller



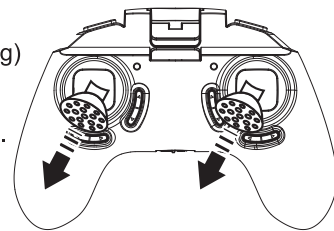
Bedienfolge



- 1. Schalten Sie den Controller ein.
- 2. Schalten Sie die Drohne ein (Die LED der Drohne blinkt schnell)
- 3. Stellen Sie die Drohne auf eine ebene Oberfläche.
- 4. Drücken Sie den Gashebel auf und ab; ein Piepston ertönt: Der Controller wurde mit der Drohne verbunden (Die LED der Drohne hört auf zu blinken)
- 5. Für den Start der Motoren drücken; für das Stoppen der Motoren noch einmal drücken

Automatische Trimmfunktion

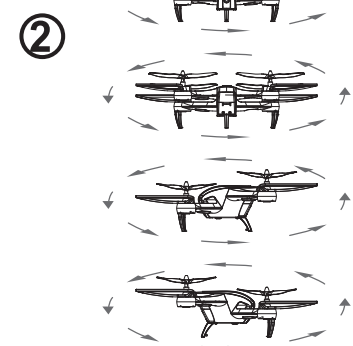
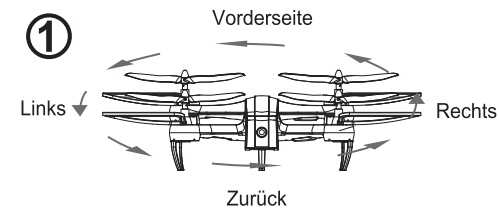
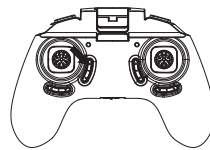
Gashebel und Seitenruder 3 Sekunden lang im 45-Grad-Winkel nach unten drücken (siehe Abbildung) wenn die LED der Drohne schnell blinkt, sowohl Gashebel als auch Seitenruder loslassen. Die LED der Drohne hört auf zu blinken und leuchtet konstant. Damit ist das Autotrimmen abgeschlossen.



Unabhängigkeits-Modus

Start/Beenden des Unabhängigkeits-Modus

Durch Drücken der Taste des Controllers (siehe Bild) ertönt ein Piepston, worauf in den Kompassmodus (Unabhängigkeits-Modus) gewechselt wird. Die Taste zum Beenden erneut drücken. In dem Moment, wenn Sie in den Unabhängigkeits-Modus wechseln, wird die Richtung, in die der Controller zeigt, als Richtung der Drohne festgelegt. Unabhängig davon, wie Sie die Drohne auch drehen, die Frontausrichtung ändert sich nicht.

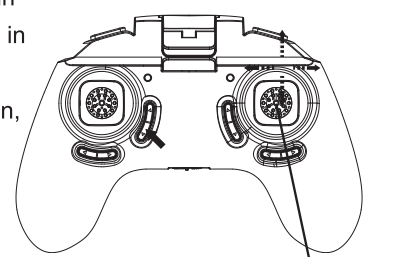


Zum Start zurück

Wenn Sie die Taste gedrückt halten (siehe Bild), dann aktivieren Sie „Zum Start zurück“, worauf die Drohne in Richtung Startpunkt zurückfliegt.

Wenn Sie diesen Modus wieder deaktivieren möchten, dann drücken Sie den rechten Joystick (Seitenruder) in eine beliebige Richtung.

Hinweis: Die Drohne landet nicht automatisch; sie müssen die Höhe der Drohne steuern, wenn Sie im Flugmodus „Zum Start zurück“ fliegen.



Bedienen Sie das Seitenruder, um diese Funktion zu beende (beliebige Richtung).

WLAN-Kamera:

1. APP DOWNLOADEN UND INSTALLIEREN

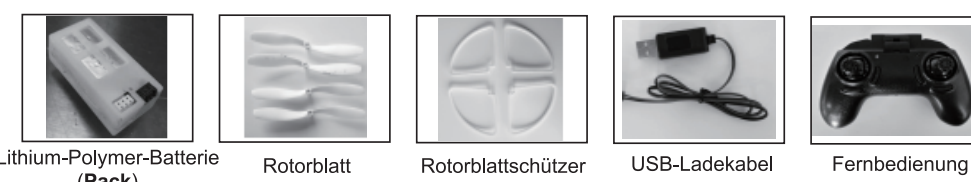
- 1.1 Suchen Sie [Denver DCW-360] im iOS App Store oder bei Android Google Play.
- 1.2 Laden Sie die App auf Ihr Smartphone oder Ihren Tablet-PC herunter und installieren Sie die App anschließend.

2. VERBINDEN DER APP MIT DER DROHNE

- 2.1 Schalten Sie die Drohne ein.
- 2.2 Gehen Sie zu den Einstellungen Ihres Smartphones / Tablet-PCs und aktivieren Sie das WLAN.
- 2.3 Suchen Sie den WLAN-Hotspot [DCW-360 Drone...] und klicken Sie diesen an, um eine Verbindung herzustellen.
- 2.4 Starten Sie die App [Denver DCW-360] und klicken Sie auf [PLAY], um zur Steueroberfläche zu wechseln. Sie können nun Echtzeitvideos der Kamera genießen.
- 2.5 Sie können die Drohne nun über die Symbole der App steuern. Klicken Sie für eine ausführliche Anleitung der Steuerung auf [INSTRUCTION]. Lesen Sie sich diese Anleitung sorgfältig durch.
- 2.6 Die Fotos und Videos werden auf Ihrem Smartphone / Tablet-PC automatisch gespeichert.



Hauptzubehör



ALLE RECHTE VORBEHALTEN, URHEBERRECHTE DENVER ELECTRONICS A/S



Elektrische und elektronische Geräte sowie Batterien enthalten Materialien, Komponenten und Substanzen, welche für Sie und Ihre Umwelt schädlich sein können, sofern die Abfallmaterialien (entsorgte elektrische und elektronische Altgeräte sowie Batterien) nicht korrekt gehandhabt werden.

Elektrische und elektronische Geräte sowie Batterien sind mit der durchgestrichenen Mülltonne, wie unten abgebildet, kenntlich gemacht. Dieses Symbol bedeutet, dass elektrische und elektronische Altgeräte sowie Batterien nicht mit dem Hausmüll entsorgt werden dürfen, sie müssen separat entsorgt werden.

Als Endverbraucher ist es notwendig, dass Sie Ihre erschöpften Batterien bei den entsprechenden Sammelstellen abgeben. Auf diese Weise stellen Sie sicher, dass die Batterien entsprechend der Gesetzgebung recycelt werden und keine Umweltschäden anrichten.

Städte und Gemeinden haben Sammelstellen eingerichtet, an denen elektrische und elektronische Altgeräte sowie Batterien kostenfrei zum Recycling abgegeben werden können, alternativ erfolgt auch Abholung. Weitere Informationen erhalten Sie bei der Umweltbehörde Ihrer Gemeinde.

Hiermit erklärt Inter Sales A/S, dass der Funkanlagentyp DENVER DCW-360 der Richtlinie 2014/53/EU entspricht. Der vollständige Text der EU-Konformitätserklärung ist unter der folgenden Internetadresse verfügbar:

Bitte geben Sie „www.denver-electronics.com“ ein, Klicken Sie dann auf das Suchen-SYMBOL in der oberen Leiste der Webseite und geben Sie hier die Modellnummer „DCW-360“ ein.

Sie gelangen nun zur Produktseite. Die Funkanlagenrichtlinie (Richtlinie 2014/53/EU) finden Sie unter „downloads/other downloads“.

Betriebsfrequenzbereich: 2440 MHz - 2471 MHz

Max. Ausgangsleistung: 29.6 W

Importeur:
DENVER ELECTRONICS A/S
Omega 5A, Soefften
DK-8382 Hinnerup
Dänemark
www.facebook.com/denverelectronics