

DENVER®

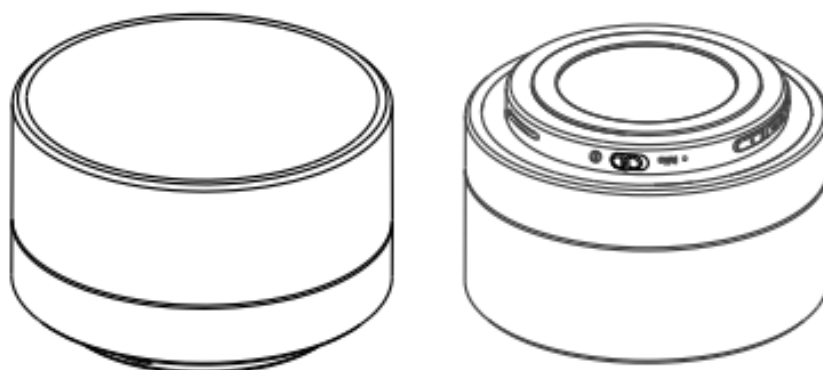


BTS-32MK2

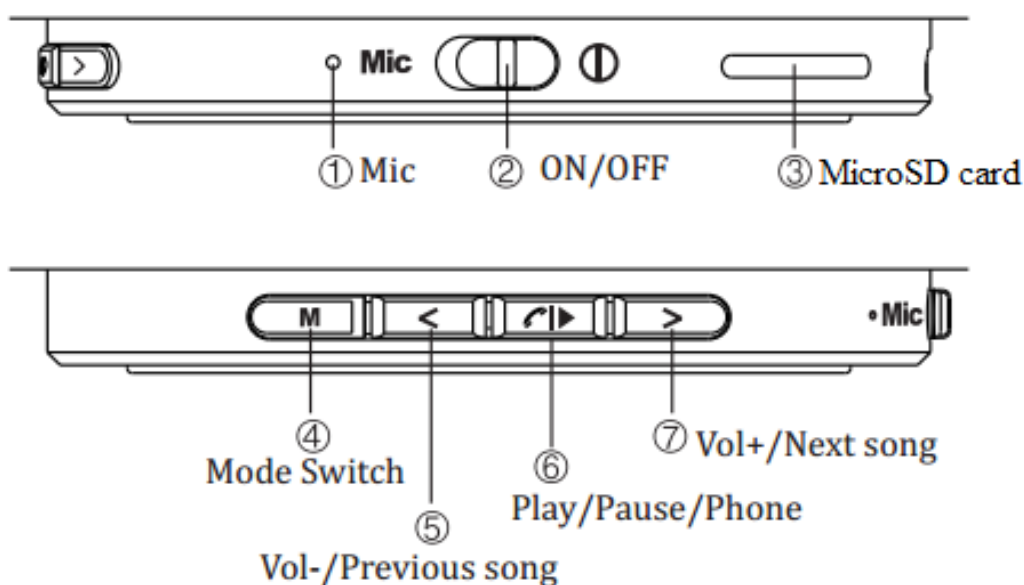
Instrukcja obsługi

www.denver-electronics.com

Przed obsługą produktu proszę w całości przeczytać niniejszą instrukcję obsługi, by we pełni wykorzystać jego możliwości.



Function Keys:



EN	PL
Function Keys:	Przyciski funkcyjne:
1 Mic	1 Mikrofon
2 ON/OFF	2 Wł./WYł.
3 MicroSD card	3 Karta micro SD
4 Mode Switch	4 Przełącznik trybu
5 Vol-/Previous song	5 Głośność-/Poprzedni utwór
6 Play/Pause/Phone	6 Odtwarzanie/Pauza/Telefon
7 Vol+/Next song	7 Głośność+/Następny utwór

1. **WŁ./WYŁ.**

Przestaw przełącznik WŁ./WYŁ. w prawo, by włączyć i przestaw przełącznik WŁ./WYŁ. w lewo, by wyłączyć.

2. **Połączenie Bluetooth**

Aby sparować urządzenie Bluetooth z głośnikiem, postępuj zgodnie z instrukcją obsługi swojego urządzenia Bluetooth. Podczas parowania użyj telefon komórkowy, komputer bądź inne urządzenie do wyszukania nazwy „Denver BTS-32”. Kliknij, by połączyć. Następnie rozpocznie się parowanie.


Ikona przycisku:

1. **Ikona trybu:**

Włącz tryb Bluetooth oraz odtwarzanie muzyki z karty TF; tryb świetlny będzie się dowolnie zmieniać



2. **Tryb muzyki Bluetooth:**

Naciśnij na krótko „”, by odtworzyć następną ścieżkę. Naciśnij na długo, by zwiększyć poziom głośności.

Naciśnij na krótko „”, by odtworzyć poprzednią ścieżkę. Naciśnij na długo, by zmniejszyć poziom głośności.

3. **Wykonywanie połączenia jak z zestawem głośnomówiącym:**


Odbieranie oraz rozłączanie połączenia:

Z głośnika rozlegnie się dźwięk powiadomienia, jeśli przyjdzie połączenie. Kliknij „”, by odebrać połączenie i kliknij „” ponownie, by rozłączyć.

4. **Odtwarzanie muzyki:**

☞ Urządzenie automatycznie przejdzie do trybu odtwarzania muzyki z karty SD po jej włożeniu.

Naciśnij na krótko „”, by odtworzyć następną ścieżkę. Naciśnij na długo, by zwiększyć poziom głośności.

Naciśnij na krótko „”, by odtworzyć poprzednią ścieżkę. Naciśnij na długo, by zmniejszyć poziom głośności.

Odtwarzanie lub wstrzymanie muzyki kliknięciem

☞ Jeśli odtwarzana jest muzyka w trybie karty MicroSD, kliknięcie przycisku TRYB przełączy tryb na Bluetooth

WSZYSTKIE PRAWA ZASTRZEŻONE, PRAWA AUTORSKIE DENVER ELECTRONICS A/S

DENVER®

www.denver-electronics.com



Urządzenia elektryczne i elektroniczne oraz baterie zawierają materiały, komponenty i substancje, które mogą być niebezpieczne dla zdrowia i środowiska, jeśli ze zużytymi materiałami (wyrzucanymi urządzenia elektrycznymi i elektronicznymi oraz bateriami) nie postępuje się właściwie.

Urządzenia elektryczne i elektroniczne oraz baterie są zaznaczone przekreślonym symbolem pojemnika na śmieci, patrz poniżej. Ten symbol oznacza, że urządzenia elektryczne i elektroniczne oraz baterie nie powinny być wyrzucane razem z innymi odpadami domowymi, lecz powinny być wyrzucane oddzielnie.

Ważne jest, abyś jako użytkownik końcowy wyrzucał zużyte baterie w odpowiednich i przeznaczonych do tego miejscach. W ten sposób zapewniasz, że baterie podlegają procesowi recyklingu zgodnie z rozporządzeniami władz i nie będą szkodzić środowisku.

We wszystkich miastach powstały punkty zbiórki, gdzie można oddać bezpłatnie urządzenia elektryczne i elektroniczne oraz baterie do stanowisk recyklingu bądź innych miejsc zbiórki, albo urządzenia i baterie mogą być odebrane z domu. Dodatkowe informacje znajdują się w wydziale technicznym urzędu miasta.

Inter Sales A/S niniejszym oświadcza, że typ urządzenia radiowego BTS-32 MK2 jest zgodny z dyrektywą 2014/53/EU. Pełny tekst deklaracji zgodności EU jest dostępny pod następującym adresem internetowym: www.denver-electronics.com, następnie kliknij IKONĘ wyszukiwania na górze strony. Wpisz numer modelu: BTS-32 MK2
Zakres częstotliwości pracy: 2402MHz-2480MHz
Maks. moc wyjściowa: 20dBm

DENVER ELECTRONICS A/S
Omega 5A, Soefthen
DK-8382 Hinnerup
Dania

www.facebook.com/denverelectronics