

DENVER®

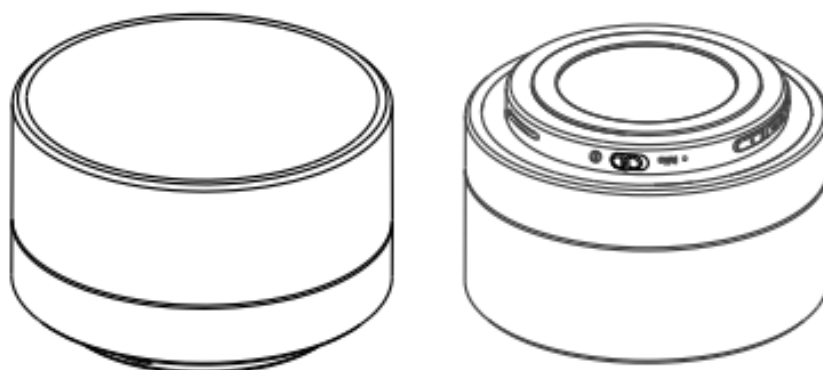


BTS-32MK2

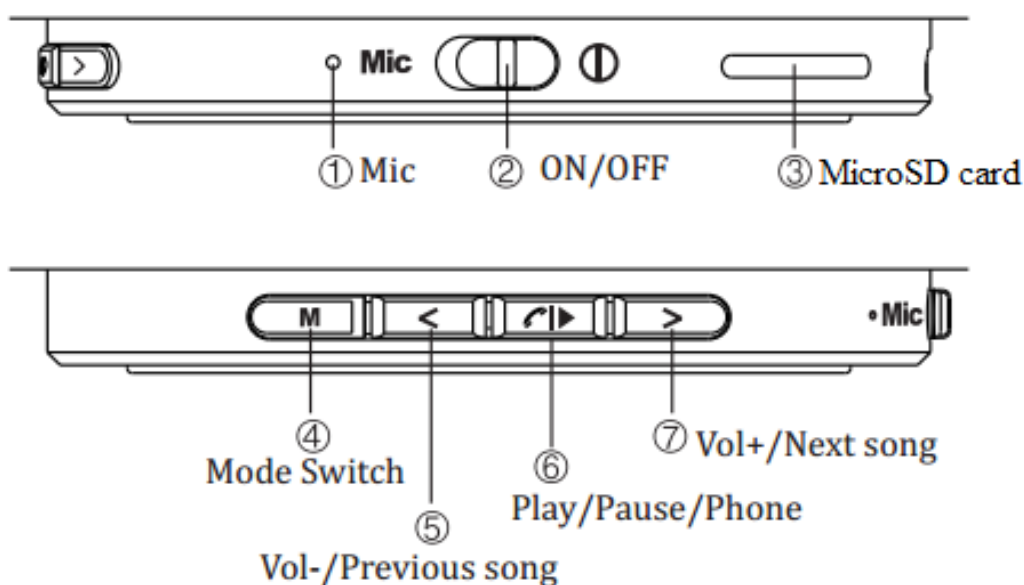
Käyttöohje

www.denver-electronics.com

Lue tämä käyttöohje kokonaan ennen tuotteen käyttämistä, jotta osaat käyttää sitä parhaalla mahdollisella tavalla.



Function Keys:



EN	FI
Function Keys:	Toimintonäppäimet:
1 Mic	1 Mikrofoni
2 ON/OFF	2 PÄÄLLE/POIS
3 MicroSD card	3 MicroSD-kortti
4 Mode Switch	4 Tilakytin
5 Vol-/Previous song	5 Äänenvoimakkuus- / edellinen kappale
6 Play/Pause/Phone	6 Toisto/tauko/puhelin
7 Vol+/Next song	7 Äänenvoimakkuus+ / seuraava kappale

1. PÄÄLLE/POIS

Kytke virta päälle liu'uttamalla virtakytkin oikealle, ja kytke virta pois päältä liu'uttamalla se vasemmalle.

2. Bluetooth-yhteys


Noudata Bluetooth-laitteesi käyttöohjeita, kun muodostat laiteparin kaiuttimen kanssa. Kun muodostat laiteparia, hae matkapuhelimella, tietokoneella tai muulla laitteella laitetta nimeltä "Denver BTS-32" ja muodosta sitten yhteys.


Painikekuvake:

1. Tilakuvake:

Valitse vapaasti Bluetooth-tilan, musiikin toistamisen muistikortilta ja valaistustilan väleiltä.



2. Bluetooth-musiikkitila:

Toista seuraava kappale painamalla lyhyesti " " ja paina pitkään, kun haluat kasvattaa äänenvoimakkuutta.

Voit toistaa edellisen kappaleen painamalla lyhyesti " " ja vähentää äänenvoimakkuutta painamalla pitkään.


3. Hands free -puhelut:


Vastaaminen ja puhelun katkaiseminen:

Kun saat puhelun, kaiutin antaa äänimerkin. Vastaa puheluun napsauttamalla " " ja lopeta puhelu napsauttamalla " " uudelleen.

4. Musiikin toisto:

 Laite alkaa toistaa musiikkia MicroSD-kortilta automaattisesti, kun muistikortti asetetaan.

Toista seuraava kappale painamalla lyhyesti " " ja paina pitkään, kun haluat kasvattaa äänenvoimakkuutta.

Voit toistaa edellisen kappaleen painamalla lyhyesti " " ja vähentää äänenvoimakkuutta painamalla pitkään.

Musiikki toistetaan tai keskeytetään napsauttamalla.

 Kun toistat musiikkia MicroSD-kortilta, voit siirtyä Bluetooth-tilaan napsauttamalla TILA-painiketta.

KAIKKI OIKEUDET PIDÄTETÄÄN, TEKIJÄNOIKEUS: DENVER ELECTRONICS A/S

DENVER®

www.denver-electronics.com



Sähkö- ja elektroniikkalaitteet sekä niissä käytettävät paristot sisältävät materiaaleja, komponentteja ja aineita, jotka voivat olla vahingollisia terveydelle ja ympäristölle, jos jättemateriaalia (pois heitettävät sähkö- ja elektroniikkalaitteet sekä paristot) ei käsitellä asianmukaisesti.

Sähkö- ja elektroniikkalaitteet sekä paristot on merkitty alla olevalla rastitun jäteastian symbolilla. Symboli kertoo, ettei sähkö- ja elektroniikkalaitteita tai paristoja saa hävittää kotitalousjätteen mukana vaan ne on hävitettävä erikseen.

On tärkeää, että loppukäyttäjänä viet käytetyt paristot oikeaan keräyspaikkaan. Tällä tavoin voit varmistaa, että paristot kierrätetään lain mukaan eivätkä ne vahingoita ympäristöä.

Kaikkiin kaupunkeihin on perustettu keräyspisteitä. Sähkö- ja elektroniikkalaitteet sekä paristot voi viedä itse ilmaiseksi pisteisiin tai ne voidaan kerätä suoraan kotoa. Lisätietoja saat kuntasi tekniseltä osastolta.

Inter Sales A/S vakuuttaa, että radiolaitetyyppi BTS-32MK2 on direktiivin 2014/53/EU mukainen. EU-vaatimustenmukaisuusvakuutuksen täysimittainen teksti on saatavilla seuraavassa internetosoitteessa: Mene osoitteeseen: www.denver-electronics.com ja napsauta hakukuvaketta verkkosivuston yläreunassa. Kirjoita mallinumero: BTS-32MK2
Käyttötaajuusalue: 2402MHz-2480MHz
Maks. lähtöteho: 20dBm

DENVER ELECTRONICS A/S

Omega 5A, Soeften

DK-8382 Hinnerup

Tanska

www.facebook.com/denverelectronics