

DENVER®

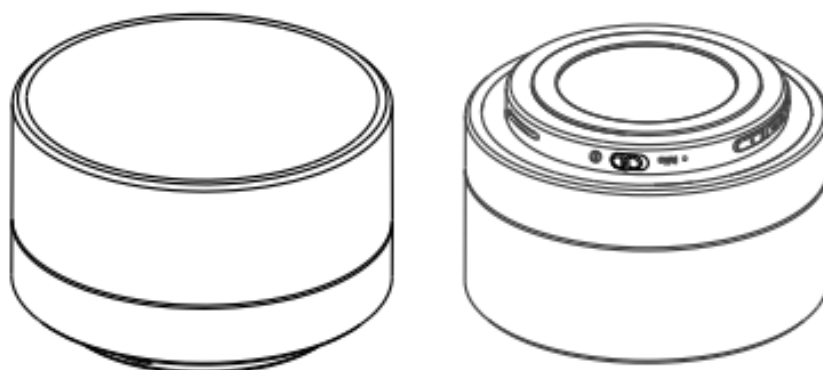


BTS-32 MK2

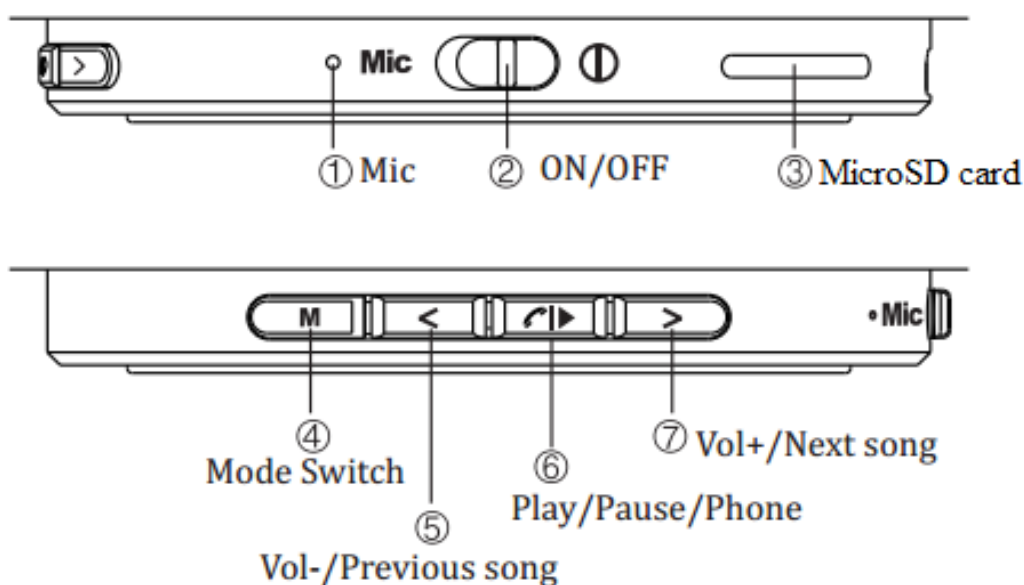
Gebruikshandleiding

www.denver-electronics.com

Voor de beste resultaten, lees deze gebruikshandleiding a.u.b. volledig door voordat u dit product in gebruik neemt.



Function Keys:



EN	NL
Function Keys:	Functietoetsen
1 Mic	1 Mic
2 ON/OFF	2 AAN/UIT
3 MicroSD card	3 MicroSD-kaart
4 Mode Switch	4 Modusschakelaar
5 Vol-/Previous song	5 Vol-/Vorige track
6 Play/Pause/Phone	6 Start/Pauze/Telefoon
7 Vol+/Next song	7 Vol+/Volgende track

1. AAN/UIT

Schuif de AAN/UIT-schakelaar naar rechts om in te schakelen en schuif AAN/UIT naar links om uit te schakelen.

2. Bluetooth-koppeling


Volg de gebruiksaanwijzingen van uw Bluetooth-apparaat voor de paring met de luidspreker. Gebruik uw mobiele telefoon, computer of een ander apparaat om naar de apparaatnaam "Denver BTS-32" te zoeken en druk op deze naam om de paring tot stand te brengen.


Toetsicoontje:

1. Modusicoontje:

De afspeelmodus wisselen tussen Bluetooth-modus of TF-kaartmodus openen en de verlichtingsmodus naar wens veranderen

2. Bluetooth-muziekmodus:

Druk kort op " " om de volgende track af te spelen en druk lang op de toets om het volume te verhogen.

Druk kort op " " om de vorige track af te spelen en druk lang op de toets om het volume te verlagen.

3. Hands-free bellen:

De telefoon beantwoorden en ophangen:


Er zal een notificatietoon uit de luidspreker klinken wanneer u een inkomende oproep ontvangt. Druk op "




" om de oproep te beantwoorden en druk nogmaals op " " om op te hangen.


4. Afspelen van Muziek:

 De MicroSD-kaart wordt automatisch afgespeeld zodra u deze in het apparaat steekt

Druk kort op " " om de volgende track af te spelen en druk lang op de toets om het volume te verhogen.

Druk kort op " " om de vorige track af te spelen en druk lang op de toets om het volume te verlagen.

Klikken om muziek af te spelen of te pauzeren

 Wanneer de afspeelmodus voor de MicroSD-kaart is geactiveerd, kunt u op de toets MODUS drukken om de Bluetooth-modus te openen

ALLE RECHTEN VOORBEHOUDEN, AUTEURSRECHT DENVER ELECTRONICS A/S

DENVER®

www.denver-electronics.com



Elektrische en elektronische apparatuur en de inbegrepen batterijen bevatten materialen, componenten en stoffen die schadelijk kunnen zijn voor uw gezondheid en het milieu, indien de afvalproducten (afgedankte elektrische en elektronische apparatuur en batterijen) niet correct worden verwerkt.

Elektrische en elektronische apparatuur en batterijen zijn gemarkeerd met een doorgekruist kliko-symbool, zoals hieronder afgebeeld. Dit symbool is bestemd de gebruiker er op te wijzen dat elektrische en elektronische apparatuur en batterijen dient als normaal huishoudelijk afval afgedankt dienen te worden, maar gescheiden moeten worden ingezameld.

Als eindgebruiker is het belangrijk dat u uw verbruikte batterijen inlevert bij een geschikte en speciaal daarvoor bestemde faciliteit. Op deze manier is het gegarandeerd dat de batterijen worden hergebruikt in overeenstemming met de wetgeving en het milieu niet aantasten.

Alle steden hebben specifieke inzamelpunten, waar elektrische of elektronische apparatuur en batterijen kosteloos ingeleverd kunnen worden op recyclestations of andere inzamellocaties. In bepaalde gevallen kan het afval ook aan huis worden opgehaald. Vraag om meer informatie bij uw plaatselijke autoriteiten.

Hierbij verklaar ik, Inter Sales A/S, dat het type radioapparatuur BTS-32MK2 conform is met Richtlijn 2014/53/EU. De volledige tekst van de EU-conformiteitsverklaring kan worden geraadpleegd op het volgende internetadres: Bezoek a.u.b.: www.denver-electronics.com en klik vervolgens op het ZOEK-icoontje op de bovenste regel van de website. Type modelnummer: BTS-32MK2.

Open nu de productpagina en de rode richtlijn is te vinden onder downloads/overige downloads

Frequentie bereik: 2402MHz-2480MHz

Totaal vermogen: 20dBm

DENVER ELECTRONICS A/S

Omega 5A, Soeften

DK-8382 Hinnerup

Denemarken

www.facebook.com/denverelectronics