

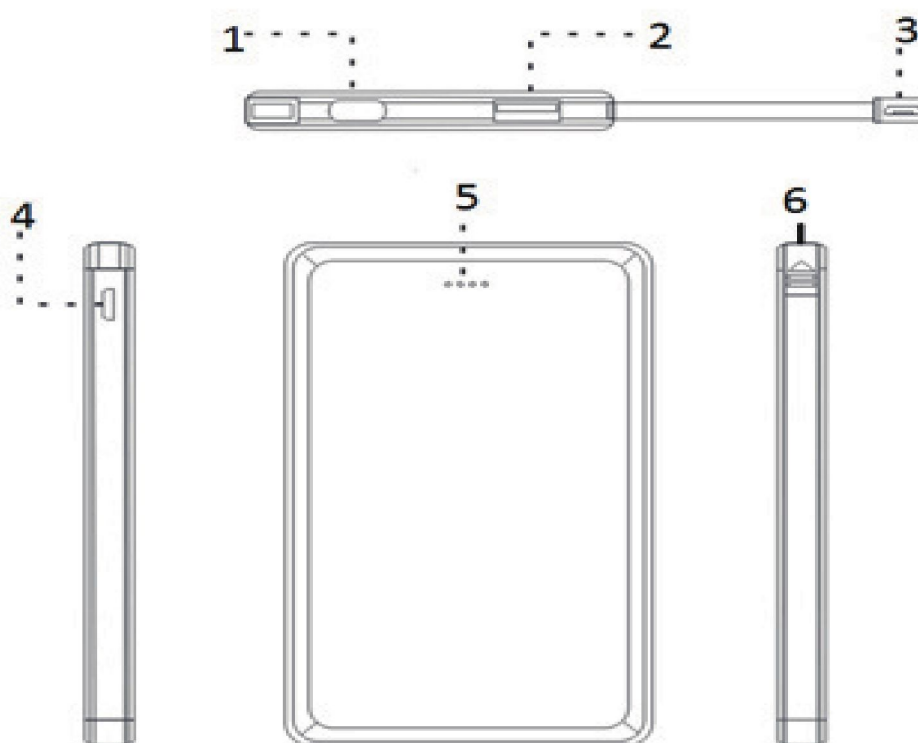
Instrukcja obsługi

DENVER PBS-5002



www.denver-electronics.com

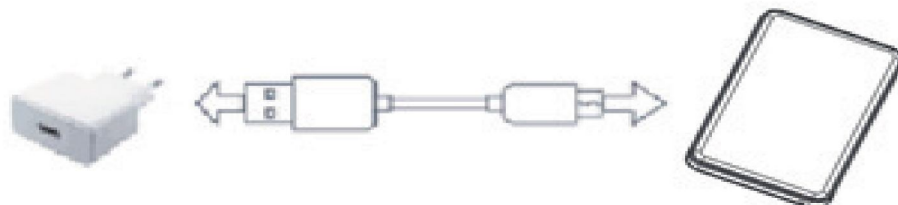
Wygląd produktu



1. Port adaptera USB typu C
2. Wyjście USB:
3. Wbudowany kabel USB do ładowania urządzeń Android/iPhone.
4. Micro USB do ładowania banku zasilania.
5. Wskaźniki zasilania LED
6. Stąd wyciąga się wbudowany kabel USB.

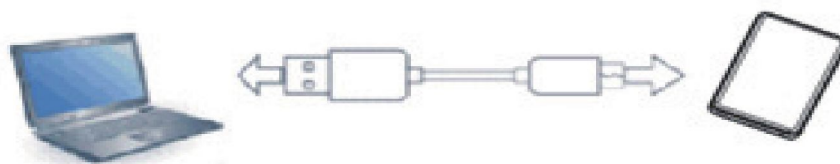
Należy pamiętać, że wbudowany kabel USB obsługuje zarówno urządzenie Android, jak i iPhone. Jedna strona wtyczki jest do ładowania urządzenia Android, a druga do iPhone'a.

1. Ładuj DENVER PBS-5002 adapterem AC (adapter AC nie wchodzi w skład zestawu).

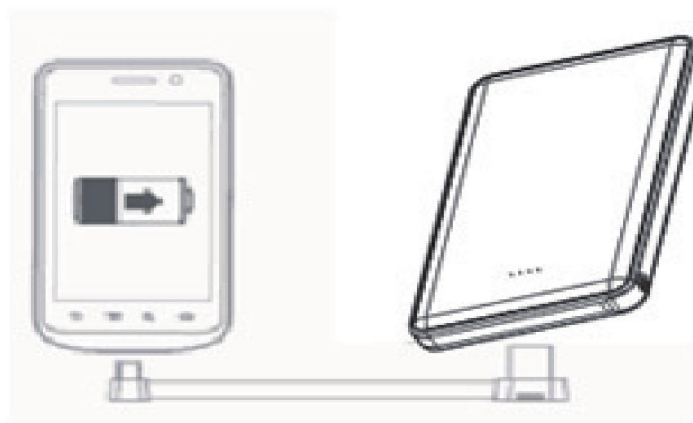


2. Naładuj DENVER PBS-5002, podłączając urządzenie do portu USB w komputerze.

Pamiętaj, że ten sposób ładowania jest powolny.




3. Ładowanie produktów cyfrowych przy wykorzystaniu DENVER PBS-5002.



Ładowanie produktu cyfrowego przy wykorzystaniu DENVER PBS-5002

1. Sprawdź, czy napięcie ładowanie produktu cyfrowego jest kompatybilne z napięciem wyjściowym DC 5 V urządzenia DENVER PBS-5002.
2. Użyj oryginalnego kabla produktu cyfrowego i podłącz jeden koniec do produktu, a drugi do DENVER PBS-5002. Jeśli zapali się wskaźnik akumulatora (wskaźnik wyjścia), to znaczy, że proces ładowania się rozpoczął. Gdy wszystkie wskaźniki się zapalą, to znaczy, że produkt cyfrowy jest w pełni naładowany.

Wskaźniki zasilania LED

	Wskaźnik LED	Stan akumulatora
	Jeden wskaźnik się zapala	0–25%
	Dwa wskaźniki się zapalają	25-50%
	Trzy wskaźniki się zapalają	50-75%
	Cztery wskaźniki się zapalają	75-100%

Specyfikacje

Nazwa	DENVER PBS-5002	Wejście	DC 5 V 2 A (micro USB)
Wewnątrz znajduje się akumulator litowo-polimerowy	5000 mAh/ 3,7 V	Wyjście	DC 5 V 2 A (wyjście USB) DC 5 V 2 A (wbudowany kabel)
Wymiary	120 mm x 68,8 mm x 9,4 mm		
Warunki użytkowania	W pomieszczeniach		
Temperatura otoczenia użytkowania	Ładowanie 0°C – 45°C; rozładowywanie 0°C – 45°C		
Warunki przechowywania	Temperatura przechowywania: -10°C – 45°C Wilgotność: 25% – 65%		
Liczba powtórzeń	≥ 300 razy		



Ostrożnie:

1. Przed użyciem produktu do ładowania najpierw należy naładować sam produkt.
2. Nie umieszczaj ani nie korzystaj z produktu w bardzo gorącym lub wilgotnym otoczeniu. Nie umieszczaj ani nie korzystaj w bezpośrednim świetle słonecznym.
3. Nie wrzucać produktu do ognia ani wody w celu uniknięcia możliwego pożaru i wybuchu.
4. Produkt należy przechowywać poza zasięgiem dzieci.
5. Nie należy korzystać z produktu bez nadzoru.
6. Nie należy rozkładać lub składać produktu samodzielnie. Produkt nie ma żadnych elementów, które użytkownik może samodzielnie rozmontować, zmontować lub konserwować.
7. Nie trząść, nie stukać i nie uderzać.
8. Nie należy korzystać z produktu, jeśli wycieka z niego jakikolwiek płyn. Jeśli płyn dostanie się do oczu, nie należy ich pocierać, lecz szybko przemyć bieżącą wodą i skontaktować się z lekarzem.
9. Nagrzewanie się produktu podczas pracy jest normalne. Podczas oraz po zakończeniu korzystania z produktu należy obchodzić się nim z ostrożnością.
10. Do wszystkich czynności wymagane są oryginalne kable przesyłu oraz złącza.
11. Nie należy używać papieru ani innych przedmiotów do zakrywania lub osłaniania produktu, gdyż mogą one wpłynąć na rozpraszanie gorąca i chłodzenie.
12. Przed korzystaniem z produktu należy sprawdzić napięcie, aby uniknąć niepotrzebnego uszkodzenia produktu spowodowanego nieprawidłowym użyciem przy zastosowaniu nieodpowiedniego napięcia lub zasilania.
13. Jeśli produkt nie jest używany przez długi czas, należy go ładować i rozładowywać raz na trzy miesiące. Zapewni to utrzymaniu cyklu żywotności produktu.
14. Po rozładowaniu należy ponownie w pełni naładować produkt, aby był gotowy do następnego użycia, na przykład do ładowania produktów cyfrowych.
15. Jeśli produkt nie jest używany, to należy odłączyć kabel zasilania, aby uniknąć obrażeń ciała lub strat materialnych.

WSZELKIE PRAWA ZASTRZEŻONE. PRAWA AUTORSKIE DENVER
ELECTRONICS A/S

DENVER[®]
www.denver-electronics.com



Urządzenia elektryczne i elektroniczne oraz baterie zawierają materiały, komponenty i substancje, które mogą być niebezpieczne dla zdrowia i środowiska, jeżeli zużyte materiały (urządzenia elektryczne i elektroniczne oraz baterie) nie są utylizowane prawidłowo.

Urządzenia elektryczne i elektroniczne oraz baterie są oznaczone symbolem przekreślonego pojemnika na śmieci (zob. poniżej). Ten symbol oznacza, że urządzenia elektryczne i elektroniczne oraz baterie nie powinny być utylizowane razem z odpadami komunalnymi.

Ważne jest, abyś jako użytkownik końcowy wyrzucał zużyte baterie w odpowiednich i przeznaczonych do tego miejscach. W ten sposób można zapewnić prawidłowy recykling zużytych baterii zgodnie z przepisami i bez zagrożenia środowiska.

We wszystkich miastach wyznaczono punkty zbiórki (np. recykling), w których można bezpłatnie oddać zużyte urządzenia elektryczne i elektroniczne oraz baterie, a nawet zapewniono możliwość ich odbioru w miejscu zamieszkania użytkowników. Dodatkowe informacje można uzyskać w wydziale technicznym urzędu miasta.

Importer:
DENVER ELECTRONICS A/S
Omega 5A, Soeften
DK-8382 Hinnerup
www.facebook.com/denverelectronics