

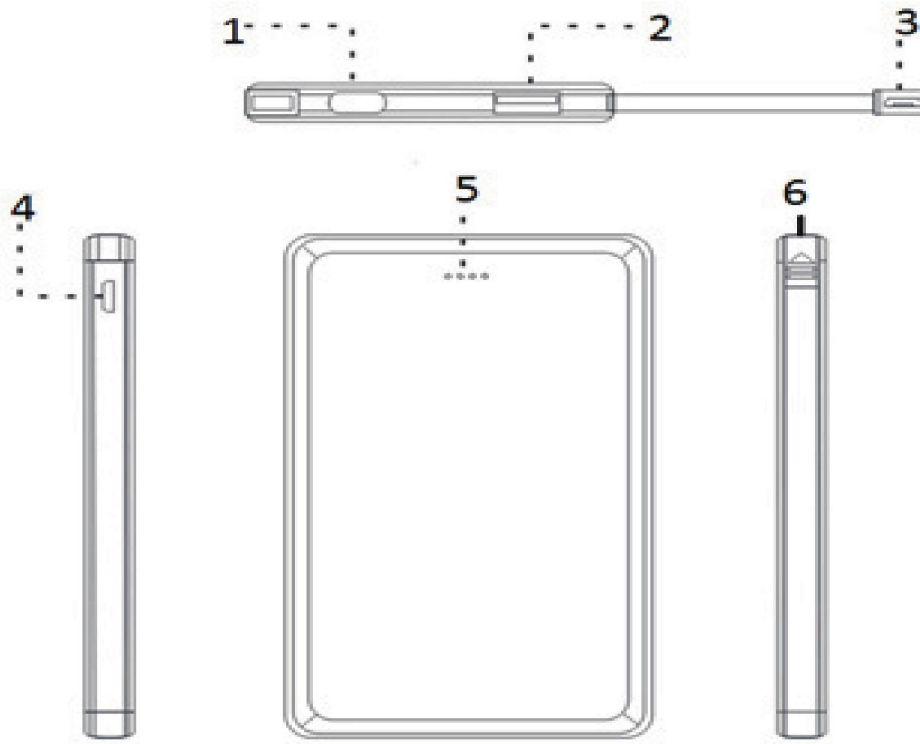
Bruksanvisning

DENVER PBS-5002



www.denver-electronics.com

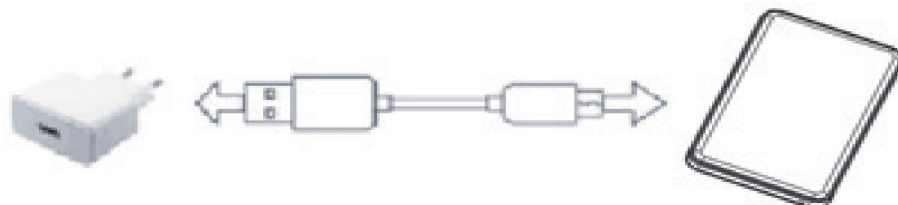
Produkttdesign



1. Avdeling for USB-adapter type C.
2. USB ut-data:
3. Innebygget USB-kabel for lading av Android- /iPhone-enheter.
4. Mikro-USB for lading av bærbar lader.
5. LED strømlampe:
6. Trekk ut den innebygde USB-kabelen her.

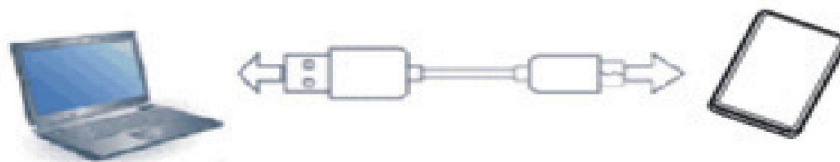
Merk at den innebygde USB-kabelen støtter både Android og iPhone. Én side av pluggen er for lading av Android-enheter og den andre siden er for iPhone.

1. Lad opp DENVER PBS-5002 med AC-strømadapter (AC-adapteren er ikke inkludert).

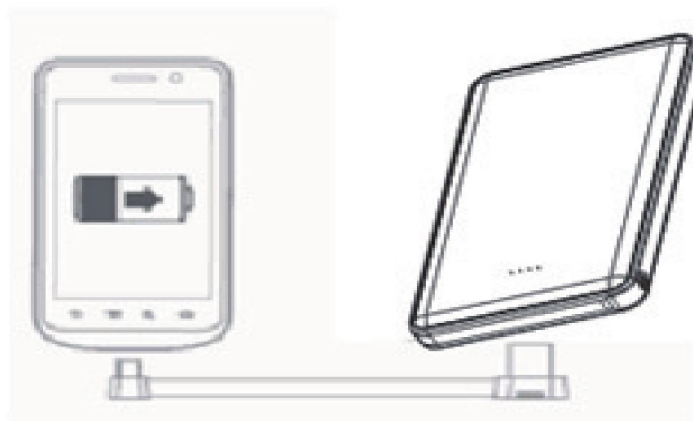


2. Lad opp DENVER PBS-5002 ved å koble den til USB-porten på datamaskinen.

Vær oppmerksom på at denne lademetoden er treg.



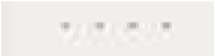
3. Opplading av digitale produkter ved bruk av DENVER PBS-5002.



Opplading av digitale produkter ved bruk av DENVER PBS-5002.

1. Kontroller at ladespenningen på det digitale produktet er kompatibelt med DC 5V utgangsspenningen til DENVER PBS-5002.
2. Bruk det digitale produktets originalkabel, og koble den ene enden til det digitale produktet og den andre enden til DENVER PBS-5002. Dersom batterilyset (utgangsslyset) lyser opp, betyr det at ladingen har startet. Når alle lysene lyser, betyr det at det digitale produktet er fulladet.

LED strømlampe:

	LED-signal	Batteriprosent
	Et lys lyser opp	0~25 %
	To lys lyser opp	25~50%
	Tre lys lyser opp	50~75%
	Fire lys lyser opp	75~100%

Spesifikasjoner

Navn	DENVER PBS-5002	Inngang	5V 2A likestrøm (mikro-USB)
Lithium-polymer batteri på innsiden	5000 mAh/3,7V	Utgang	5V 2A likestrøm (USB-utgang) 5V 2A likestrøm (innebygget kabel)
Størrelse	120mm x 68,8mm x 9,4mm		
Bruksmiljø	innendørs		
Romtemperatur for bruk	Opplading 0°C ~45 °C; utladning 0°C ~ 45 °C		
Oppbevaringsmiljø	Oppbevaringstemperatur: -10 °C ~ 45 °C Fuktighet: 25 % ~ 65 %		
Resirkuleringsganger:	≥300 ganger		



Advarsler:

1. Lad opp produktet før det brukes til å lade opp andre produkter.
2. Ikke plasser eller bruk produktet i veldig varmt eller fuktig miljø; ikke plasser eller bruk det i direkte sollys.
3. Ikke kast dette produktet inn i flammer eller vann, for å unngå brann og eksplosjon.
4. Vennligst hold produktet utilgjengelig for barn.
5. Ikke bruk det når ingen er tilstede.
6. Ikke demonter eller sett sammen produktet på egenhånd; produktet har ingen deler som må demonteres, monteres eller vedlikeholdes av brukeren.
7. Ikke rist, slå eller dunk i den.
8. Ikke bruk dersom væsker lekker ut av produktet. Hvis du får væske i øynene, ikke gni øynene. Skyll raskt øynene med rennende vann og konsulter lege.
9. Det er normalt at produktet blir varmt under forsvarlig bruk. Vennligst vis hensyn ved bruk og etterbehandling av produktet.
10. Originale overføringskabler og tilkoblinger er påkrevd for all bruk.
11. Ikke bruk papir eller andre objekter til å dekke over eller beskytte produktet, da dette kan påvirke varmespredningen og nedkjølingen.
12. Sjekk spenningen før bruk av produktet for å unngå unødvendig skade på produktet forårsaket av feilbruk under feil spenning eller strøm.
13. Vennligst lad opp og lad ut produktet en gang hver tredje måned dersom det ikke brukes over en lengre periode. Dette kan sikre lang levetid for produktet.
14. Når produktet er utladet, bør det lades fullt opp igjen slik at det er klart til fremtidig bruk, for eksempel for å lade digitale produkter.
15. Koble fra strømforsyningen når produktet ikke er i bruk, for å unngå skade eller tap av eiendom.

MED ENERETT, OPPHAVSRETT DENVER ELECTRONICS A/S

DENVER[®]
www.denver-electronics.com



Elektrisk og elektronisk utstyr og batterier inneholder materialer, komponenter og stoffer som kan være farlige for helse og miljøet, hvis avfallet (kasserte elektriske og elektroniske produkter og batterier) ikke håndteres riktig.

Elektrisk og elektronisk utstyr og batterier er merket med en søppelbøtte med kryss over, se nedenfor. Dette symbolet betyr at elektrisk og elektronisk utstyr og batterier ikke må kastes sammen med annet husholdningsavfall, men skal avhendes separat.

Som sluttbruker er det viktig at du sender inn dine brukte batterier til korrekt avfallsordning. På denne måten sikrer du at batteriene blir resirkulert i henhold til lovverket, og ikke skader miljøet.

Alle byer har etablert innsamlingspunkter, hvor elektrisk og elektronisk utstyr og batterier kan enten sendes gratis til gjenvinningsstasjoner og andre innsamlingssteder, eller bli hentet direkte fra husholdningene. Mer informasjon er tilgjengelig hos lokale tekniske avdelinger.

Importert av:
DENVER ELECTRONICS A/S
Omega 5A, Soefte
DK-8382 Hinnerup
www.facebook.com/denverelectronics