

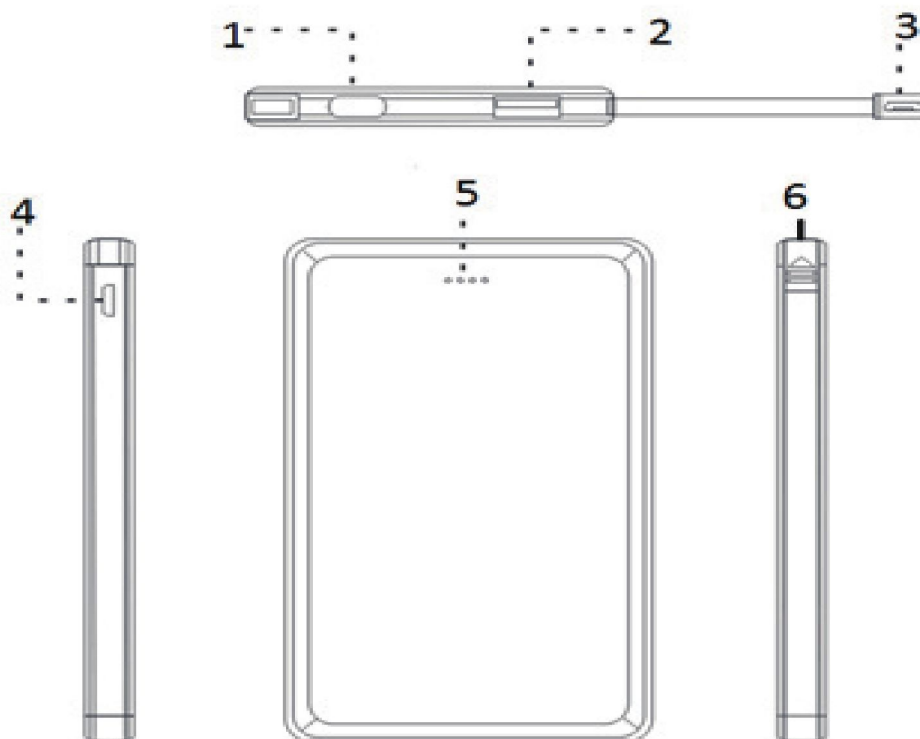
# Manuale d'uso

DENVER PBS-5002



[www.denver-electronics.com](http://www.denver-electronics.com)

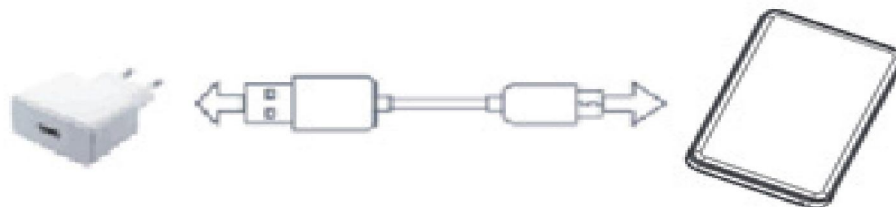
## Aspetto del prodotto



1. Adattatore USB Type C.
2. Uscita USB:
3. Cavo USB integrato per la ricarica di dispositivi Android/iPhone.
4. Micro USB per la ricarica del power bank.
5. Spia LED di alimentazione
6. Da qui si estrae il cavo USB integrato.

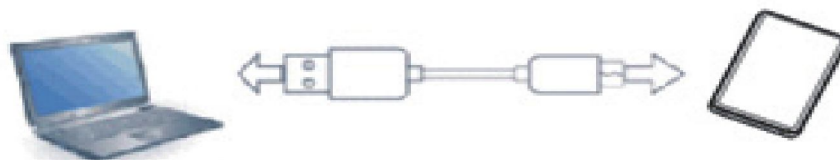
Il cavo USB integrato supporta Android e iPhone. Un lato del cavo è per la ricarica dei dispositivi Android: l'altro lato è per la ricarica dei dispositivi iPhone.

1. Caricare il prodotto DENVER PBS-5002 con alimentatore CA (non fornito).

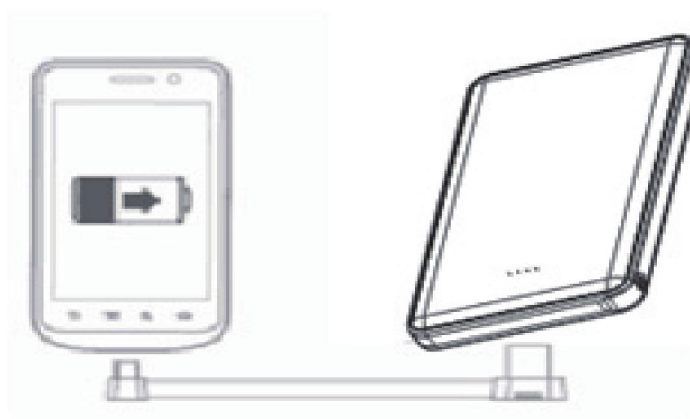


2. Caricare DENVER PBS-5002 collegandolo alla porta USB del computer.

Questo metodo di carica è lento.




3. Caricamento di prodotti digitali con DENVER PBS-5002.



### Caricamento di prodotti digitali con DENVER PBS-5002

1. Verificare che il voltaggio di carica del prodotto digitale sia compatibile con il voltaggio in uscita di 5 V di DENVER PBS-5002.
2. Usare il cavo originale del dispositivo digitale e collegarne un'estremità al dispositivo e l'altra estremità a DENVER PBS-5002. Se la spia della batteria (spia uscita) si illumina, significa che è iniziato il processo di ricarica. Quando tutti gli indicatori si accendono significa che il prodotto digitale è completamente carico.

### Spia LED di alimentazione

	Spia LED	Percentuale batteria
	Un indicatore si accende	0~25%
	Due indicatori si accendono	25~50%
	Tre indicatori si accendono	50~75%
	Quattro indicatori si accendono	75~100%

### Specifiche

Nome	DENVER PBS-5002	Alimentazione	5VCC 2A (Micro USB)
Batteria ai polimeri di litio all'interno	5000 mAh/ 3,7 V	Uscita	5VCC 2A (Uscita USB) 5VCC 2A (Cavo integrato)
Dimensione	120mm x 68,8mm x 9,4mm		
Condizioni ambientali d'uso	In ambienti chiusi		
Temperatura dell'ambiente d'uso	Ricarica a 0°C~45°C; scarica a 0°C ~45°C		
Condizioni ambientali per il mantenimento	Temperatura d'immagazzinaggio: -10°C ~ 45°C Umidità: 25%~65%		
Tempi di ricarica:	≥300 volte		



**Avvertenze:**

1. Caricare il prodotto prima di utilizzarlo per caricarne altri.
2. Non posizionare o utilizzare il prodotto in ambienti caldi o umidi e sotto la luce diretta del sole.
3. Non gettare il dispositivo nel fuoco o in acqua per evitare incendi o esplosioni.
4. Tenere questo prodotto fuori dalla portata dei bambini.
5. Non usare da soli.
6. Non smontare o assemblare il prodotto da soli; il prodotto non contiene parti smontabili, rimontabili o sostituibili.
7. Non agitarlo, picchiettarlo o colpirlo.
8. Non usare in caso di perdite di liquidi dal prodotto. Se del liquido entra a contatto con gli occhi, non strofinare ma risciacquare velocemente con acqua e consultare un medico.
9. È normale che il prodotto si scaldi durante il funzionamento. Maneggiare con cura durante l'uso o al termine dell'uso del prodotto.
10. I cavi originali di trasmissione e i connettori sono necessari per il funzionamento.
11. Non usare carta o altri oggetti per coprire o schermare il prodotto, potrebbe influire sulla dispersione del calore o sul raffreddamento.
12. Controllare il voltaggio prima di usare il prodotto, per evitare danni non necessari al prodotto causati da un uso improprio con un voltaggio o un'alimentazione errati.
13. Caricare e scaricare il dispositivo una volta ogni tre mesi se non viene usato per periodi prolungati. Serve a preservare il ciclo di vita del prodotto.
14. Una volta scaricato, ricaricare il dispositivo completamente per prepararlo alla ricarica di dispositivi digitali.
15. Scollegare il cavo di alimentazione quando il prodotto non è in uso, per evitare danni o ferite.

TUTTI I DIRITTI RISERVATI, COPYRIGHT DENVER ELECTRONICS A/S

**DENVER**<sup>®</sup>  
www.denver-electronics.com



Le apparecchiature elettriche ed elettroniche e le batterie incluse contengono materiali, componenti e sostanze che possono essere pericolose per la salute e per l'ambiente nel caso in cui il materiale di scarto (apparecchiature elettriche ed elettroniche e batterie) non venisse gestito correttamente.

Gli apparati elettrici ed elettronici e le batterie sono contrassegnati con il simbolo del cestino barrato (vedere di seguito). Questo simbolo indica che le apparecchiature elettriche ed elettroniche e le batterie non devono essere smaltite con gli altri rifiuti domestici, ma devono essere smaltite separatamente.

È importante inviare le batterie usate alle strutture appropriate e indicate. In questo modo si ha la garanzia che le batterie verranno riciclate in conformità alla normativa senza danneggiare l'ambiente.

Per le apparecchiature elettriche ed elettroniche e le batterie, tutte le città hanno stabilito dei sistemi di smaltimento che prevedono il conferimento gratuito presso le stazioni di riciclaggio oppure di raccolta porta a porta. Ulteriori informazioni sono disponibili presso l'ufficio tecnico municipale.

Importato da:  
DENVER ELECTRONICS A/S  
Omega 5A, Soeften  
DK-8382 Hinnerup  
[www.facebook.com/denverelectronics](http://www.facebook.com/denverelectronics)