

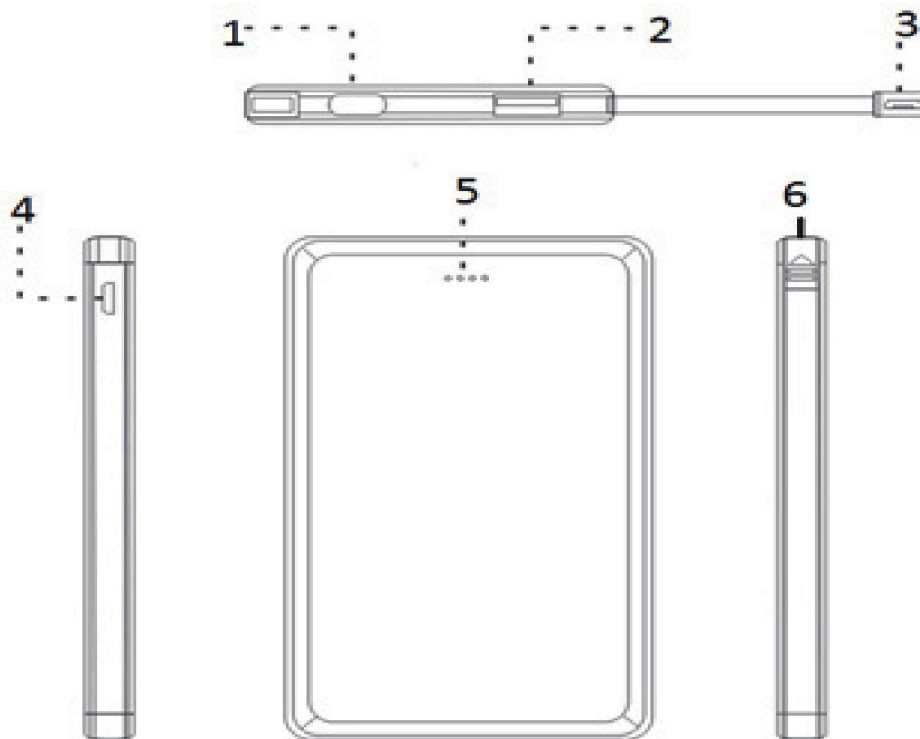
# Guide d'utilisation

DENVER PBS-5002



[www.denver-electronics.com](http://www.denver-electronics.com)

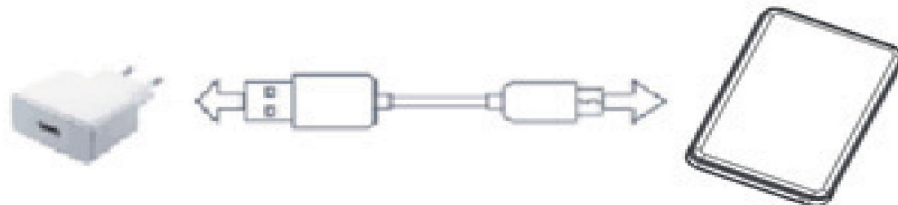
## Aspect du produit



1. Département d'adaptateur USB de type C
2. Sortie USB :
3. Câble USB intégré pour le chargement d'appareils Android / iPhone.
4. Micro USB pour le chargement du bloc d'alimentation
5. Témoin LED d'alimentation
6. Tirer ici le câble USB intégré.

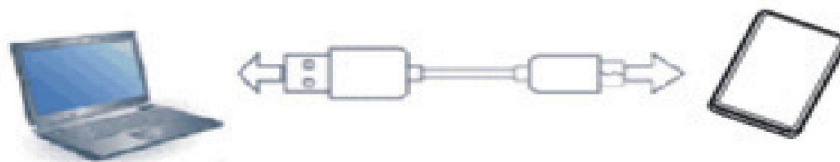
Veillez noter que le câble USB intégré est compatible avec Android et iPhone. Un côté de la fiche est pour le chargement Android et l'autre pour iPhone.

1. Charger DENVER PBS-5002 avec un adaptateur AC (l'adaptateur AC n'est pas inclus).



2. Charger DENVER PBS-5002 en le connectant à un port USB de l'ordinateur.

Veillez noter que cette méthode de chargement est lente.




3. Chargement des produits numériques en utilisant le DENVER PBS-5002.



### Chargement des produits numériques avec le DENVER PBS-5002.

1. Vérifier que la tension de chargement du produit numérique soit compatible avec la tension de sortie 5 VDC du DENVER PBS-5002.
2. Utiliser le câble d'origine du produit numérique, et connecter une extrémité au produit numérique et l'autre au DENVER PBS-5002. Si le signal de batterie (signal de sortie) s'allume, cela signifie que le processus de chargement commence. Quand tous les signaux s'allument, cela signifie que le produit numérique est complètement chargé.

### Témoin LED d'alimentation

	Signal LED	Pourcentage de batterie
	Un signal s'allume.	0 à 25 %
	Deux signaux s'allument	25 à 50%
	Trois signaux s'allument	50 à 75%
	Quatre signaux s'allument	75 à 100%

### Spécifications

Nom	DENVER PBS-5002	Entrée	5VDC 2A (Micro USB)
Batterie Lithium-polymère à l'intérieur	5 000 mAh / 3,7V	Sortie	5VDC / 2A (sortie USB) 5VDC / 2A (câble USB intégré)
Taille	120mm x 68,8mm x 9,4mm		
Environnement d'utilisation	à l'intérieur		
Température ambiante d'utilisation	Chargement de 0 °C à 45 °C ; déchargement de 0°C à 45°C		
Environnement de stockage	Température de stockage : -10°C ~ 45°C Humidité : 25% à 65%		
Capacité de rechargement :	≥300 fois		



#### Précautions :

1. Charger le produit avant de l'utiliser pour charger d'autres produits.
2. Ne pas placer ou utiliser le produit dans un environnement très chaud ou humide ; ne pas le placer aux rayons directs du soleil.
3. Ne pas jeter ce produit dans le feu ou dans l'eau pour éviter une éventuelle explosion ou un incendie.
4. Tenir le produit hors d'atteinte des enfants.
5. Ne pas l'utiliser si personne n'est aux alentours.
6. Ne pas démonter ou assembler le produit vous-même ; le produit ne contient aucune pièce que l'utilisateur doit démonter, assembler ou maintenir lui-même.
7. Ne pas secouer, taper ou frapper.
8. Ne pas utiliser si du liquide fuit du produit. Si le liquide entre en contact avec les yeux, ne pas vous frotter les yeux, mais les rincer rapidement avec de l'eau courante, consulter un médecin.
9. Il est normal que le produit chauffe dans des conditions normales d'utilisation. Faire attention en commençant ou en terminant d'utiliser le produit.
10. Il faut utiliser les câbles de transmission et les connecteurs d'origine pour toutes les opérations.
11. Ne pas utiliser de papier ou d'autres objets pour couvrir ou protéger le produit, ce qui peut affecter la dissipation thermique et le refroidissement.
12. Vérifier la tension avant d'utiliser le produit pour éviter des dégâts non nécessaires au produit par une utilisation inappropriée avec une tension inadéquate.
13. Veuillez charger et décharger le produit tous les trois mois s'il n'est pas utilisé pendant une longue période. Cela assure le cycle de vie du produit.
14. Une fois déchargé, recharger le produit complètement pour l'utilisation suivante, ape exemple, pour charger des produits numériques.
15. Débrancher le câble d'alimentation si le produit n'est pas utilisé pour éviter des blessures ou la perte de matériel.

TOUS DROITS RÉSERVÉS, COPYRIGHT DENVER ELECTRONICS A/S

**DENVER**<sup>®</sup>  
www.denver-electronics.com



Les appareils électriques et électroniques et les batteries contiennent des matériaux, composants et substances qui peuvent nuire à votre santé et à l'environnement si ces déchets ne sont pas traités de façon appropriée.

Les appareils électriques et électroniques et les batteries sont marqués par le symbole de poubelle avec roulettes et une croix dessus, voir ci-dessous. Ce symbole indique que les appareils électriques et électroniques et les batteries doivent être collectés et jetés séparément des ordures ménagères.

En tant qu'utilisateur final, il est important que vous jetiez les batteries usagées dans des centres de collecte appropriés. En mettant au rebut les batteries pour être recyclées conformément à la réglementation vous contribuez à préserver l'environnement.

Dans toutes les villes existent des points de collecte où les appareils électriques et électroniques et les batteries peuvent y être déposés sans frais pour le recyclage. Vous pouvez obtenir des informations supplémentaires auprès des autorités locales de la ville.

Importateur :  
DENVER ELECTRONICS A/S  
Omega 5A, Soeften  
DK-8382 Hinnerup  
[www.facebook.com/denverelectronics](https://www.facebook.com/denverelectronics)