

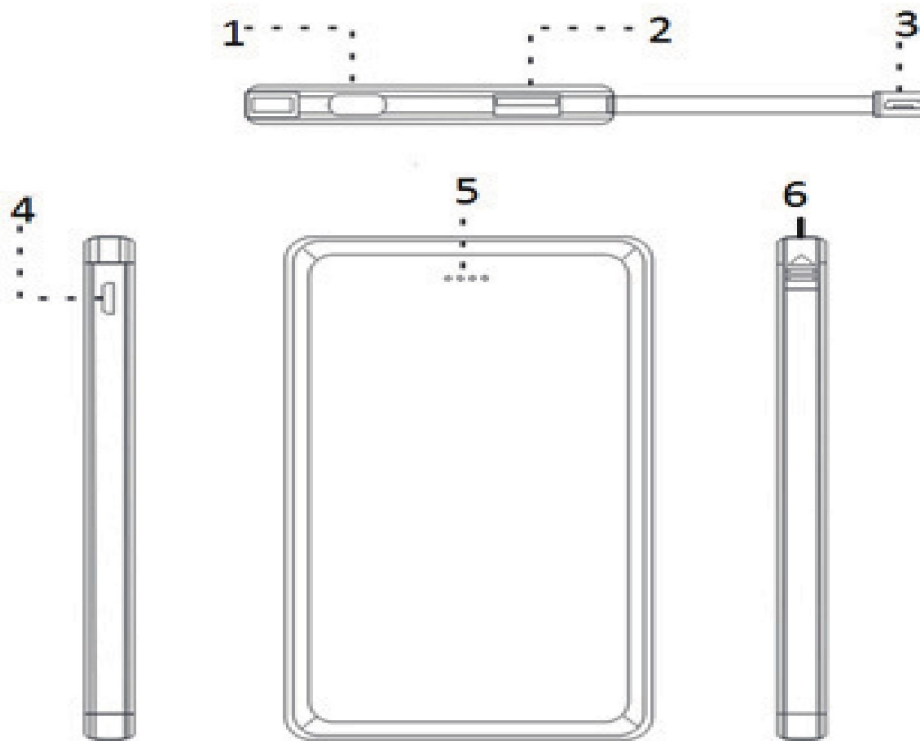
Manual de instrucciones

DENVER PBS-5002



www.denver-electronics.com

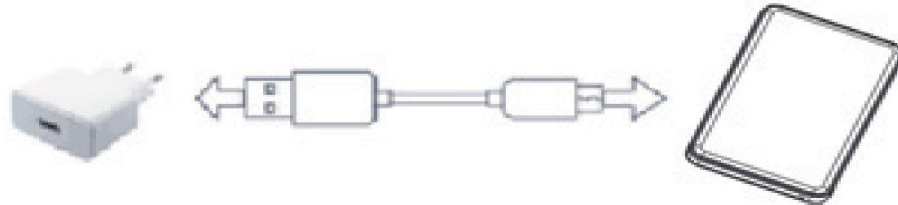
Apariencia del producto



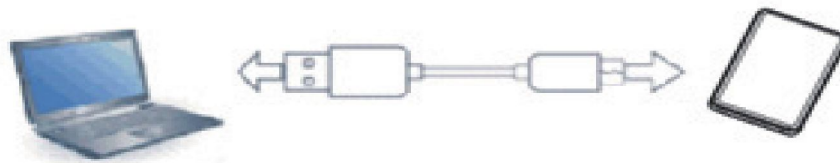
1. Departamento del adaptador USB Tipo C.
2. Salida USB:
3. Cable USB integrado para cargar dispositivos Android/iPhone.
4. Micro USB para la carga del power bank.
5. Indicador de alimentación LED
6. Aquí se extrae el cable USB integrado.

Por favor, tenga en cuenta que el cable USB integrado es compatible con ambos Android/iPhone. Un lateral del enchufe es para cargar Android y el otro para cargar iPhone.

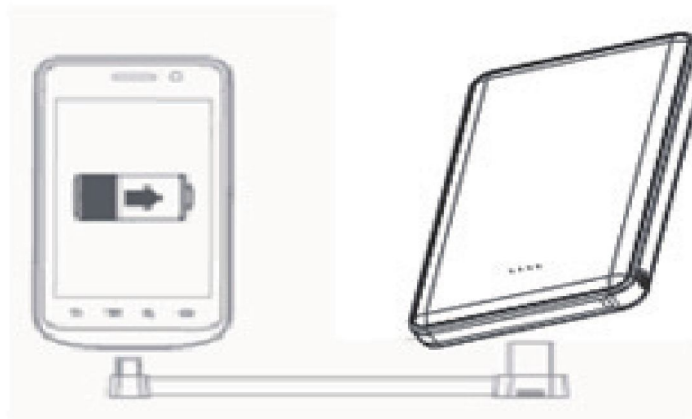
1. Carga DENVER PBS-5002 con adaptador CA (el adaptador CA no está incluido).



2. Carga DENVER PBS-5002 conectándolo al puerto USB del ordenador.
Por favor, tenga en cuenta que este método de carga es lento.




3. Productos de carga digital usando DENVER PBS-5002.



Productos de carga digital con DENVER PBS-5002

1. Compruebe si la tensión de carga del producto digital es compatible con la tensión de salida CC de 5V del DENVER PBS-5002.
2. Use el cable original del producto digital, y conecte un extremo al producto digital y el otro extremo al DENVER PBS-5002. Si se ilumina la señal de la batería (señal de salida), indica que se inicia el proceso de carga. Cuando se iluminen todas las señales, indica que el producto digital está completamente cargado.

Indicador de alimentación LED

	Señal LED	Porcentaje de batería
	Se ilumina una señal	0~25%
	Se iluminan dos señales	25~50%
	Se iluminan tres señales	50~75%
	Se iluminan cuatro señales	75~100%

Especificaciones

Nombre	DENVER PBS-5002	Entrada	CC 5V 2A (Micro USB)
Batería de polímeros de litio en su interior	5000mAh/3.7V	Salida	CC 5V 2A (salida USB) CC 5V 2A (cable integrado)
Dimensión	120mm X 68,8mm X 9,4mm		
Entorno de uso	interior		
Temperatura ambiente para su uso	Carga 0 °C~45 °C; descarga 0°C ~45°C		
Entorno de almacenamiento	Temperatura de almacenamiento: -10°C ~ 45°C Humedad: 25%~65%		
Veces de reciclado:	≥300 veces		



Precauciones:

1. Cargue el producto antes de usarlo para cargar otros productos.
2. No coloque o use el producto en entorno muy cálido o húmedo; no lo coloque o use a la luz solar directa.
3. No arroje este producto al fuego o al agua para evitar posibles incendios o explosiones.
4. Por favor, mantenga el producto alejado de los niños.
5. No lo use cuando no haya nadie alrededor.
6. No desmonte o monte el producto usted mismo; el producto no contiene piezas que el usuario necesite desmontar, montar o realizar su mantenimiento.
7. No lo agite, toque o golpee.
8. No lo use si se filtra cualquier líquido del producto. Si entra líquido en sus ojos, no se frote los mismos, sino que lávese rápidamente los ojos con agua corriente y consulte con su facultativo.
9. Es normal que el producto se caliente bajo sus condiciones de funcionamiento normales. Por favor, úselo con cuidado cuando use o termine de usar el producto.
10. Para todas las operaciones son necesarios los cables y conectores de transmisión originales.
11. No use papel u otros objetos para cubrir o proteger el producto, que puedan afectar la disipación del calor o refrigeración.
12. Compruebe la tensión antes de usar el producto, para evitar daños innecesarios al producto causados por un uso indebido bajo una tensión o alimentación inadecuada.
13. Por favor, cargue y descargue el producto una vez cada tres meses si no va a usarse durante un periodo prolongado de tiempo. Esto puede asegurar un ciclo de vida más largo del producto.
14. Una vez descargado, por favor, recargue totalmente el producto para prepararlo para su uso posterior, por ejemplo, para cargar productos digitales.
15. Desenchufe el cable de alimentación cuando no use el producto, para evitar lesiones o pérdidas económicas.

TODOS LOS DERECHOS RESERVADOS, COPYRIGHT DENVER ELECTRONICS A/S

DENVER[®]
www.denver-electronics.com



Los equipos eléctricos y electrónicos, y las pilas o baterías incluidas, contienen materiales, componentes y sustancias que pueden ser perjudiciales para su salud y para el medio ambiente, si el material de desecho (equipos eléctricos y electrónicos y baterías) no se manipula correctamente.

Los equipos eléctricos y electrónicos, y las pilas o baterías incluidas, llevan un símbolo de un cubo de basura cruzado por un aspa, como el que se ve a continuación. Este símbolo indica que los equipos eléctricos y electrónicos, y sus pilas o baterías, no deberían ser eliminados con el resto de basura del hogar, sino que deben eliminarse por separado.

Como usuario final, es importante que usted remita las pilas o baterías usadas al centro adecuado de recogida. De esta manera se asegurará de que las pilas y baterías se reciclan según la legislación y no dañarán el medio ambiente.

Todas las ciudades tienen establecidos puntos de recogida, en los que puede depositar los equipos eléctricos y electrónicos, y sus pilas o baterías gratuitamente en los centros de reciclaje y en otros lugares de recogida, o solicitar que sean recogidos de su hogar. Puede obtener información adicional en el departamento técnico de su ciudad.

Importador:
DENVER ELECTRONICS A/S
Omega 5A, Soeften
DK-8382 Hinnerup
www.facebook.com/denverelectronics