

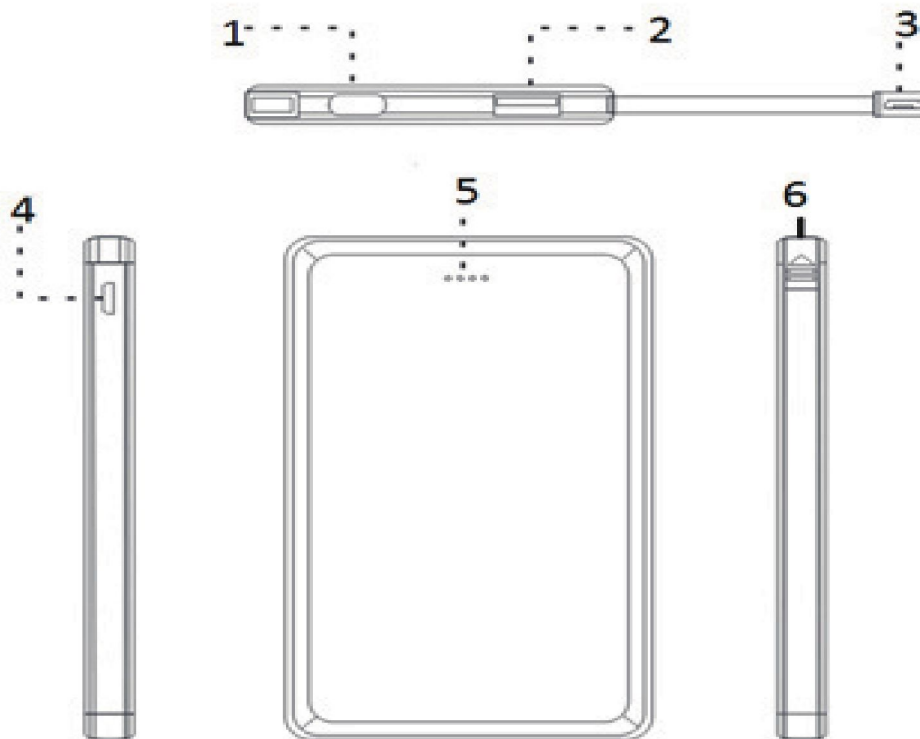
Gebruikshandleiding

DENVER PBS-5002



www.denver-electronics.com

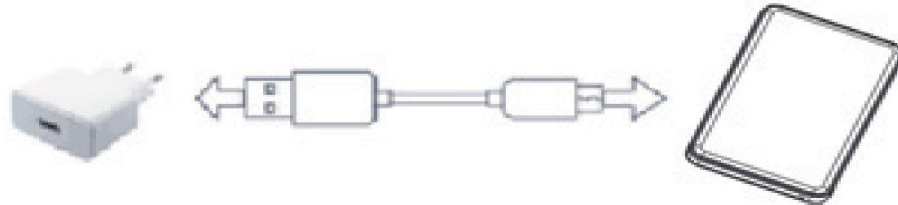
Productoverzicht



1. USB type C adapterpoort.
2. USB-uitgang:
3. Ingebouwde USB-kabel voor het opladen van Android/iPhone apparatuur.
4. MicroUSB voor het opladen van de powerbank.
5. LED-aan/uitindicator
6. U kunt hier de ingebouwde USB-kabel uittrekken.

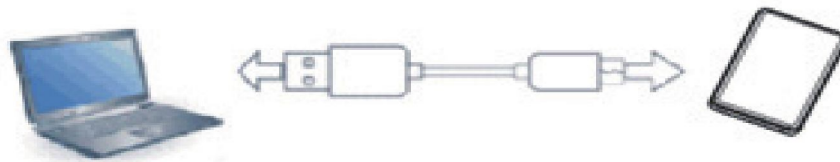
Houd er a.u.b. mee rekening dat de ingebouwde USB-kabel zowel Android als iPhone ondersteunt. De ene zijde van de stekker wordt gebruikt voor het opladen van Android apparatuur en de andere zijde voor iPhone apparatuur.

1. De DENVER PBS-5002 opladen met een AC-adapter (AC-adapter is niet inbegrepen).

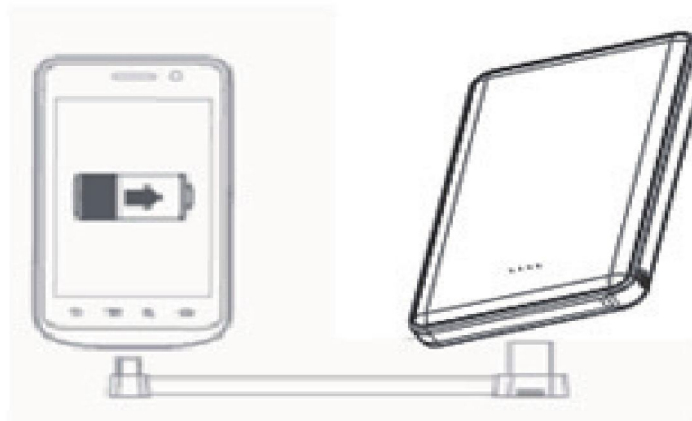


2. De DENVER PBS-5002 opladen door deze aan te sluiten op een USB-poort van een computer.

Houd er a.u.b. mee rekening dat deze laadmethode traag verloopt.



3. Digitale producten opladen met de DENVER PBS-5002.



Een digitaal product opladen met de DENVER PBS-5002

1. Controleer of de laadspanning van het digitale product compatibel is met de DC 5V uitgangsspanning van de DENVER PBS-5002.
2. Gebruik de originele kabel van het digitale product en sluit het ene uiteinde van de kabel aan op het digitale product en het andere uiteinde op de DENVER PBS-5002. Als het batterijsignaal (uitgangssignaal) brandt, betekent dit dat het laadproces is gestart. Wanneer alle signaallampjes branden, betekent dit dat het digitale product volledig is opgeladen.

LED-aan/uitindicator

	LED-sigitaal	Batterijpercentage
	Eén signaallampje brandt	0~25%
	Twee signaallampjes branden	25~50%
	Drie signaallampjes branden	50~75%
	Vier signaallampjes branden	75~100%

Specificaties

Naam	DENVER PBS-5002	Ingang	DC 5V 2A (MicroUSB)
Interne lithium-polymeerbatterij	5000mAh/ 3,7V	Uitgang	DC 5V 2A (USB-uitgang) DC 5V 2A (ingebouwde kabel)
Afmeting	120mm X 68,8mm X 9,4mm		
Gebruiksomstandigheden	binnenshuis		
Omgevingstemperatuur voor gebruik	Opladen 0°C~45°C; ontladen 0°C ~45°C		
Opslagtemperatuur	Opslagtemperatuur: -10°C ~ 45°C Vochtigheid: 25%~65%		
Recyclingstijden	≥300 keer		



Waarschuwingen:

1. Laad het product op voordat u deze gebruikt om andere producten op te laden.
2. Plaats of gebruik het product niet in erg hete of vochtige omgevingen; plaats of gebruik het niet in direct zonlicht.
3. Werp dit product nooit in vuur of water, om het risico op brand en ontploffing te voorkomen.
4. Houd het product a.u.b. buiten bereik van kinderen.
5. Laat het product nooit onbeheerd werken.
6. Probeer het product nooit zelf te ontmantelen of demonteren; het product bevat geen enkele onderdelen die gebruiker zelf kan ontmantelen, installeren of onderhouden.
7. Schud, sla of druk het product niet in.
8. Gebruik het product niet als er vloeistof uit lekt. Als de vloeistof in uw ogen terechtkomt, uw ogen niet wrijven, maar snel spoelen onder lopend water en uw arts raadplegen.
9. Het is normaal dat het product tijdens correct gebruik heet wordt. Ben a.u.b. voorzichtig wanneer u het product gebruikt of wanneer u stopt met gebruik.
10. De originele overdrachtkabels en aansluitingen zijn essentieel voor alle processen.
11. Gebruik geen papier of andere voorwerpen om het product te bedekken of af te schermen, omdat hierdoor de warmteafvoer en koeling worden aangetast.
12. Controleer de spanning voordat u het product gebruikt, om onnodige beschadiging van het product wegens incorrect gebruik met onnauwkeurige spanning of vermogen te voorkomen.
13. Als u het product voor langere tijd niet gebruikt, dient u deze minstens eenmaal per drie maanden op te laden en te ontladen. Op deze wijze blijft de levensduur van het product behouden.
14. Nadat het apparaat is ontladen, dient u deze weer volledig op te laden om het op later gebruik voor te bereiden, bijvoorbeeld voor het opladen van digitale producten.
15. Koppel de voedingskabel los wanneer het product niet wordt gebruikt, om letsel of verlies van eigendommen te voorkomen.

DENVER[®]
www.denver-electronics.com



Elektrische en elektronische apparatuur en de inbegrepen batterijen bevatten materialen, componenten en stoffen die schadelijk kunnen zijn voor uw gezondheid en het milieu, indien de afvalproducten (afgedankte elektrische en elektronische apparatuur en batterijen) niet correct worden verwerkt.

Elektrische en elektronische apparatuur en batterijen zijn gemarkeerd met een doorgekruist kliko-symbool, zoals hieronder afgebeeld. Dit symbool is ervoor bestemd om de gebruiker er op te wijzen dat elektrische en elektronische apparatuur en batterijen niet bij het overige huisvuil mogen worden weggegooid, maar gescheiden moeten worden ingezameld.

Als eindgebruiker is het belangrijk dat u uw verbruikte batterijen inlevert bij een geschikte en speciaal daarvoor bestemde faciliteit. Op deze manier is het gegarandeerd dat de batterijen worden hergebruikt in overeenstemming met de wetgeving en het milieu niet aantasten.

Alle steden hebben specifieke inzamelpunten, waar elektrische of elektronische apparatuur en batterijen kosteloos ingeleverd kunnen worden bij recyclestations of andere inzamellocaties. In bepaalde gevallen kan het afval ook aan huis worden opgehaald. Vraag om meer informatie bij uw plaatselijke autoriteiten.

Importeur:
DENVER ELECTRONICS A/S
Omega 5A, Soeften
DK-8382 Hinnerup
www.facebook.com/denverelectronics