

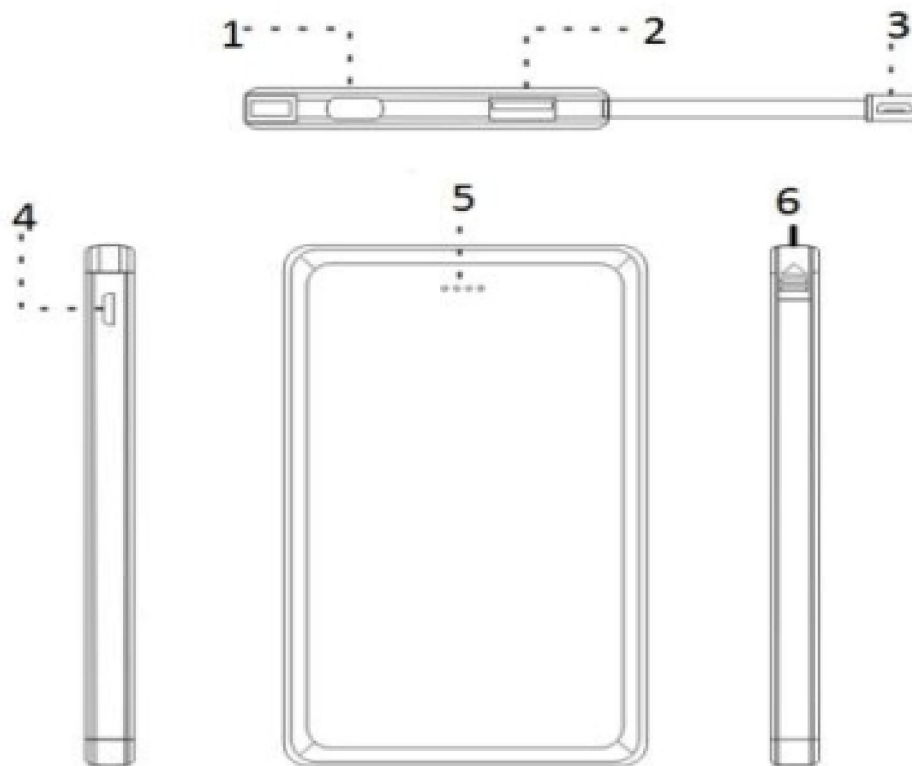
# Betjeningsvejledning

DENVER PBS-5002



[www.denver-electronics.com](http://www.denver-electronics.com)

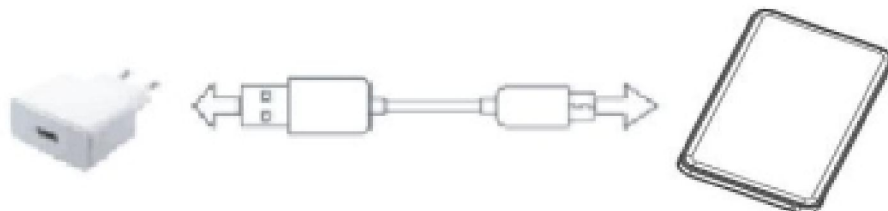
## Oversigt over produktet



1. USB Type C-adapter.
2. USB-udgang
3. Indbygget USB-kabel til opladning af Android/iPhone-enheder.
4. Micro USB til opladning af strømbank.
5. LED strømindikator.
6. Her trækkes det indbyggede USB-kabel ud.

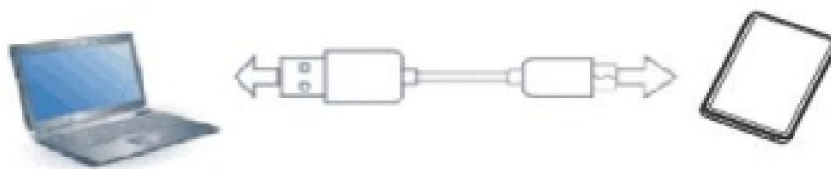
Bemærk, at det indbyggede USB-kabel understøtter både Android/iPhone. Stikkets ene side er til opladning af Android, den anden side til opladning af iPhone.

1. Oplad DENVER PBS-5002 med en AC-adapter (AC-adapter er tilkøb).

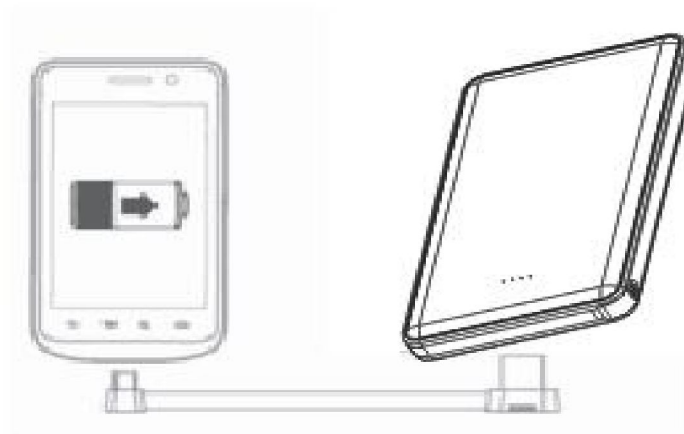


2. Oplad DENVER PBS-5002 ved at forbinde den til USB-porten på computeren.

Bemærk, at denne opladningsmetode er langsom.



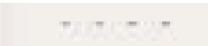
3. Opladning af digitale produkter med DENVER PBS-5002.



## Opladning af digitale produkter med DENVER PBS-5002

1. Kontrollér, at ladespændingen på dit digitale produkt er kompatibel med udgangsspændingen på DENVER PBS-5002, som er 5 V DC.
2. Benyt dit digitale produkts originale kabel og forbind den ene ende af kablet til det digitale produkt og den anden ende til DENVER PBS-5002. Når batteri-indikatoren (udgangssignalet) lyser op, betyder det, at opladningen er startet. Når alle indikatorer lyser, betyder det, at det digitale produkt er fuldt opladet.

### LED strømindikatorer:

	LED-signal	Batteriniveau
	1 indikator lyser	0-25 %
	2 indikatorer lyser	25-50 %
	3 indikatorer lyser	50-75 %
	4 indikatorer lyser	75-100 %

### Specifikationer

Navn	DENVER PBS-5002	Indgangsspænding	5 V DC 2 A (Micro USB )
Indeholder lithium-polymer-batteri	5000 mAh/3,7 V	Udgangsspænding	5 V DC 2 A ( USB-udgang) 5 V DC 2 A ( Indbygget kabel)
Mål	120 mm x 68,8 mm x 9,4 mm		
Anvendelsesområde	Indendørs		
Driftstemperatur	Opladning 0 °C - 45 °C; afladning 0 °C - 45 °C		
Opbevaringsmiljø	Opbevaringstemperatur: -10 °C - 45 °C Luftfugtighed: 25 % - 65 %		
Opladningscyklusser	≥300 gange		



**OBS:**

1. Strømbanken skal oplades, inden du kan bruge den til opladning af andre enheder.
2. Undlad at opbevare strømbanken på steder, hvor der er meget varmt eller meget fugtigt; undlad at placere den i direkte sollys.
3. Lad ikke denne strømbank komme i kontakt med ild eller vand af hensyn til den mulige fare for brand eller eksplosion.
4. Hold strømbanken uden for børns rækkevidde.
5. Lad ikke strømbanken være tændt, når der ingen er til stede.
6. Undlad selv at skille strømbanken ad eller samle den. Den indeholder ingen dele, du selv kan reparere eller servicere.
7. Undlad at ryste eller banke på strømbanken og udsæt den ikke for stød.
8. Undlad at anvende strømbanken, hvis der siver væske ud af den. Hvis du får batterivæske i øjnene, må du ikke gnide i det men skal omgående skylle øjnene i rindende vand. Søg derefter læge.
9. Det er normalt, at strømbanken bliver varm under brug. Vær forsigtig, når du kobler strømbanken til eller fra.
10. Brug originalkabler og -stik ved enhver anvendelse.
11. Undlad at tildække eller afskærme strømbanken med papir eller andre genstande, der kan nedsætte ventilation og køling.
12. Tjek spændingen, inden du benytter produktet, så du ikke forårsager utilsigtet skade på andre produkter ved at anvende strømbanken sammen med produkter, der ikke modsvarer dens spænding eller strømstyrke.
13. Oplad og aflad strømbanken mindst én gang hver 3. måned, hvis den ikke skal bruges i længere tid. Dermed sikrer du dig, at strømbanken holder længere.
14. Når strømbanken er afladet, skal du oplade den fuldt ud til senere brug, så den er klar til opladning af f.eks. digitale enheder.
15. Tag stikket ud af stikkontakten, når strømbanken ikke er i brug. Derved undgår du person - og/ eller tingskade.

**DENVER<sup>®</sup>**

[www.denver-electronics.com](http://www.denver-electronics.com)



Elektrisk og elektronisk udstyr samt medfølgende batterier indeholder materialer, komponenter og stoffer, der kan være skadelige for menneskers sundhed og for miljøet, hvis affaldet (kasseret elektrisk og elektronisk udstyr og batterier) ikke håndteres korrekt.

Elektrisk og elektronisk udstyr og batterier er mærket med nedenstående overkrydsede skraldespand. Den symboliserer, at elektrisk og elektronisk udstyr og batterier ikke må bortskaffes sammen med usorteret husholdningsaffald, men skal indsamles særskilt.

Som slutbruger er det vigtigt, at du afleverer dine udtjente batterier til de ordninger, der er etablerede. På denne måde er du med til at sikre, at batterierne genanvendes i overensstemmelse med lovgivningen og ikke unødigt belaster miljøet.

Alle kommuner har etableret indsamlingsordninger, hvor kasseret elektrisk og elektronisk udstyr samt bærbare batterier gratis kan afleveres af borgerne på genbrugsstationer og andre indsamlingssteder eller bliver afhentet direkte fra husholdningerne. Nærmere information kan fås hos kommunens tekniske forvaltning.

Importeret af:

DENVER ELECTRONICS A/S

Omega 5A, Soefte

DK-8382 Hinnerup

Danmark

[www.facebook.com/denverelectronics](http://www.facebook.com/denverelectronics)