

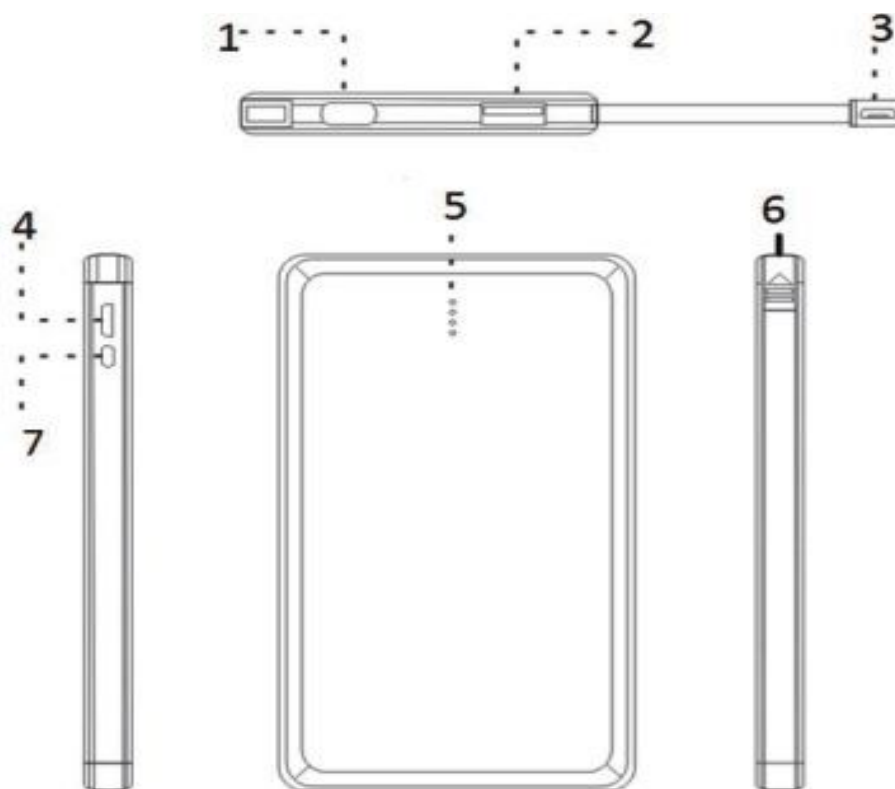
Manual de instruções

DENVER PBS-10002



www.denver-electronics.com

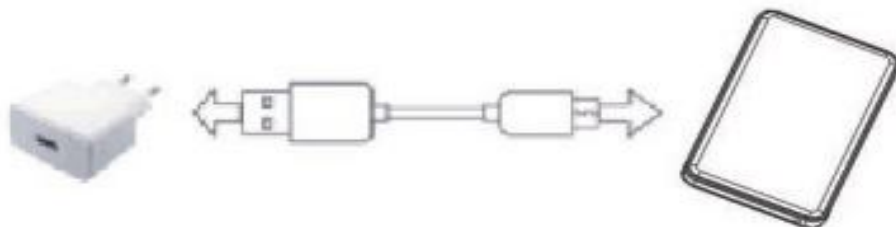
Aspeto do produto



1. Compartimento adaptador C Tipo USB
2. Saída USB:
3. Cabo USB integrado para carregar dispositivos Android/iPhone
4. Micro USB para carregar a estação de carregamento.
5. Indicador de potência LED
6. Aqui puxa o cabo USB integrado
7. Ativar indicador de alimentação LED.

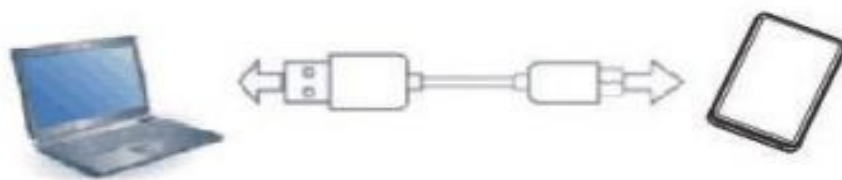
Ter em atenção que o cabo USB é compatível com o Android/iPhone. Um lado da ficha serve para carregar o Android e o outro para carregar o iPhone.

1. Carregar o DENVER PBS-10002 com o adaptador CA (adaptador CA não incluído).

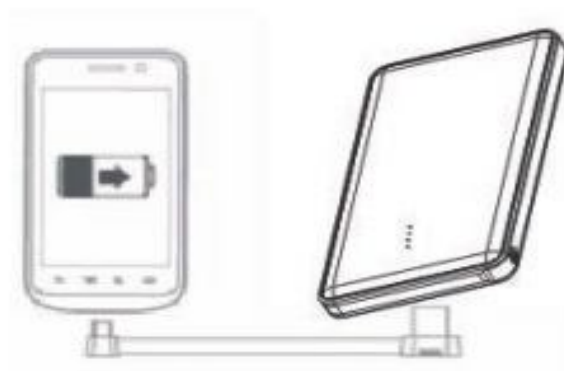


2. Carregar o DENVER PBS-10002 ligando o mesmo a uma porta USB do computador.

Tenha em atenção que este método de carregamento é lento.




3. Carregar produtos digitais utilizando o DENVER PBS-10002.



Carregar produto digital utilizando o DENVER PBS-10002

1. Verificar se a tensão de carregamento do produto digital é compatível com a tensão de saída CC 5 V do DENVER PBS-10002.
2. Usar o cabo original do produto digital e ligar um dos terminais ao produto digital e o outro terminal ao DENVER PBS-10002. Se o indicador da bateria (indicador de saída) acender, significa que o processo de carregamento já se iniciou. Quando todos os sinais acenderem, significa que o produto digital está totalmente carregado.

Indicador de potência LED

	Indicador LED	Porcentagem da bateria
	Um sinal acende.	0~25%
	Dois sinais acendem	25~50%
	Três sinais acendem	50~75%
	Quatro sinais acendem	75~100%

Especificações

Nome	DENVER PBS-10002	Entrada	CC 5V 2A (Micro USB)
Bateria de lítio-polímero no interior	10000mAh/ 3.7V	Saída	CC 5V/2A (Saída USB) CC 5V/2A (Cabo USB integrado)
Tamanho	147,5mm x 76,6mm x 14mm		
Ambiente de Utilização	No interior		
Temperatura do ambiente de utilização	A carregar 0 °C~45 °C; a descarregar 0°C~45°C		
Ambiente de armazenamento	Temperatura de armazenamento: -10°C ~ 45°C Humidade: 25%~65%		
Número de reciclagens	≥300 vezes		



Cuidados:

1. Deve carregar o produto antes de o utilizar para carregar outros produtos.
2. Não colocar ou utilizar o produto em ambiente muito quente ou húmido; não colocar ou utilizar o mesmo sob a ação da luz solar direta.
3. Não eliminar este produto no fogo ou na água, de modo a evitar um possível incêndio ou explosão.
4. Deve manter o produto longe do alcance das crianças.
5. Não usar quando não estiver acompanhado.
6. Não desmontar ou montar o produto de forma autónoma, o produto não tem quaisquer partes que necessitem de ser desmontadas, montadas ou sujeitas a manutenção por parte dos utilizadores.
7. Não deve agitar, tocar ou bater no produto.
8. Não utilizar o produto, caso existam derrames de líquido do produto. Se o líquido entrar em contato com os seus olhos, não os deve esfregar, mas enxaguar rapidamente os olhos com água corrente.
9. É normal o produto ficar quente quando está a funcionar corretamente. Deve ter cuidado quando está a usar ou está a acabar de usar o produto.
10. Os cabos de transmissão originais e os conectores são necessários para todas as operações.
11. Não usar papel ou outros objetos para tapar ou revestir o produto, que possa afetar a dissipação do calor e o arrefecimento.
12. Verificar a tensão antes de utilizar o produto, de modo a evitar danos desnecessários no produto causado pelo uso incorreto sob uma tensão ou alimentação imprecisa.
13. Deve carregar e descarregar o produto uma vez em cada três meses, se este não for utilizado durante um longo período de tempo. Isto pode assegurar o ciclo de vida do produto.
14. Uma vez descarregado, deve recarregar totalmente o produto de modo a preparar o mesmo para utilizar posteriormente, por exemplo, para carregar produtos digitais.
15. Desligar o cabo de alimentação quando o produto não estiver em uso, de modo a evitar danos ou perda de bens.

TODOS OS DIREITOS RESERVADOS, COPYRIGHT DENVER ELECTRONICS A/S

DENVER[®]
denver-electronics.com

CE



Equipamentos elétricos e eletrônicos, bem como as pilhas que os acompanham, contêm materiais, componentes e substâncias que podem ser perigosos para a sua saúde e para o meio ambiente, caso os materiais usados (equipamentos elétricos e eletrônicos deitados fora, incluindo pilhas) não sejam eliminados corretamente.

Os equipamentos elétricos e eletrônicos, bem como as pilhas, vêm marcados com um símbolo composto de um caixote do lixo e um X, como mostrado abaixo. Este símbolo significa que os equipamentos elétricos e eletrônicos, bem como as pilhas, não devem ser eliminados em conjunto com o lixo doméstico, mas separadamente.

Como utilizador final, é importante que entregue as suas pilhas usadas numa unidade de reciclagem adequada. Assim, certamente as pilhas serão recicladas de acordo com a legislação e o meio ambiente não será prejudicado.

Todas as cidades possuem pontos de recolha específicos, onde os equipamentos elétricos e eletrônicos, bem como as pilhas, podem ser enviados gratuitamente para estações de reciclagem e para outros locais de recolha ou recolhidos na sua própria casa. O departamento técnico da sua cidade disponibiliza informações adicionais quanto a isto.

Importador:
DENVER ELECTRONICS A/S
Omega 5A, Soefte
DK-8382 Hinnerup
www.facebook.com/denverelectronics