

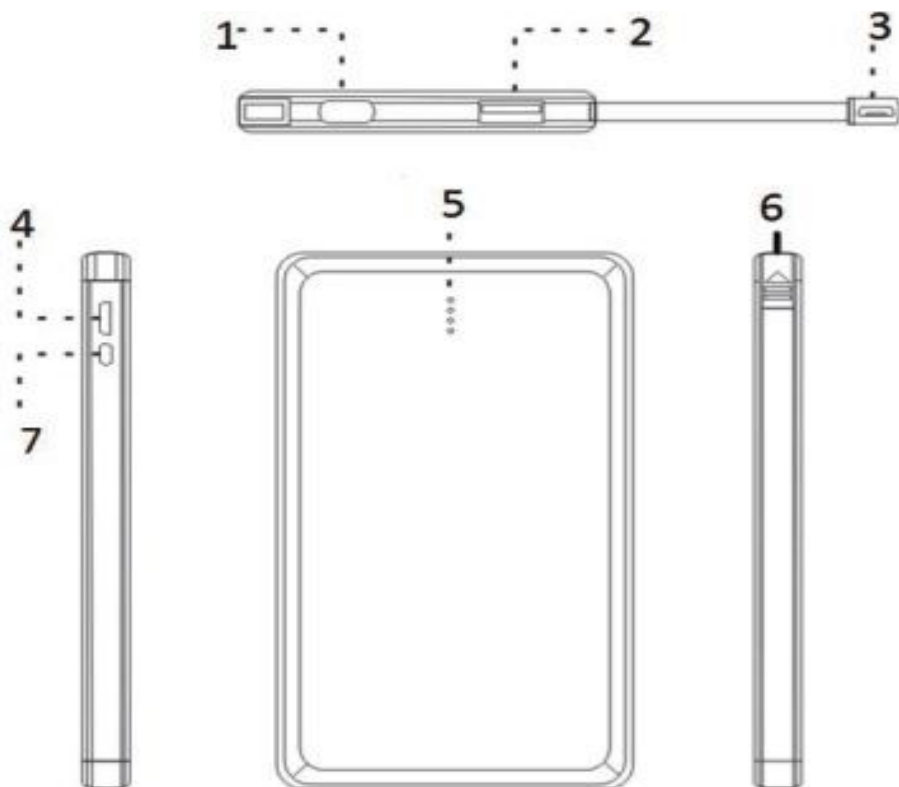
Käyttöohje

DENVER PBS-10002



www.denver-electronics.com

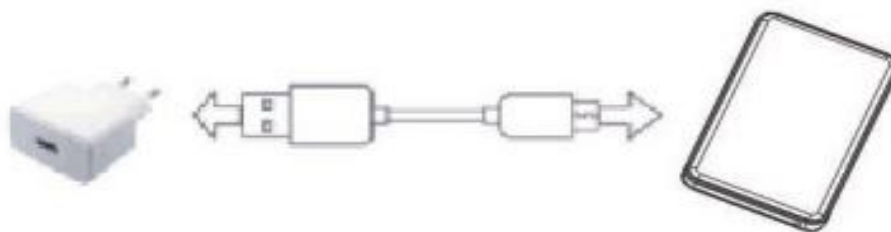
Tuotteen osat



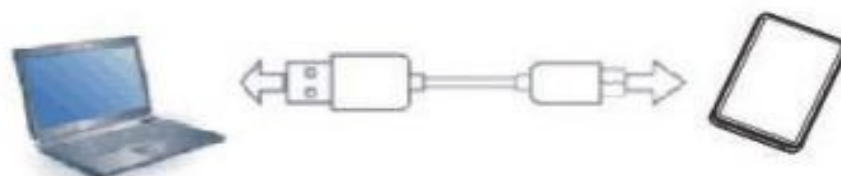
1. USB Type-C -sovittimen liitântä
2. USB-lähtö:
3. Sisäänrakennettu USB-kaapeli Android- ja iPhone-laitteiden lataamiseen.
4. Micro-USB-liitântä varavirtalähteen lataamiseen.
5. Virran LED-merkkivalo
6. Sisäänrakennettu USB-kaapeli vedetään ulos tästä.
7. Virran LED-merkkivalo

Huomaa, että sisäänrakennettu USB-kaapeli sopii sekä Android- että iPhone-laitteisiin. Toinen pistokkeen puoli on tarkoitettu Android-laitteen ja toinen iPhone-laitteen lataamiseen.

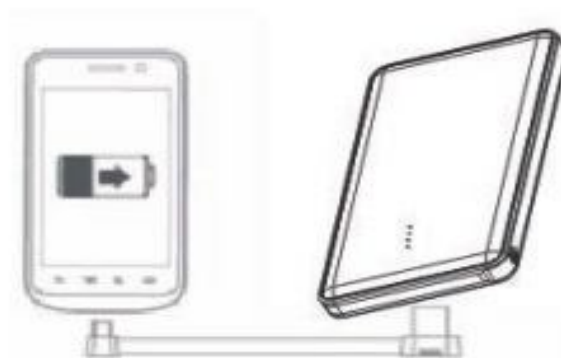
1. Lataa DENVER PBS-10002 verkkolaitteella (verkkolaite ei mukana).



2. Lataa DENVER PBS-10002 yhdistämällä se tietokoneen USB-porttiin.
Huomaa, että tämä lataustapa on hidas.



3. Digitaalilaitteiden lataaminen DENVER PBS-10002:lla.



Digitaalilaitteen lataaminen DENVER PBS-10002:lla

1. Tarkista, onko digitaalilaitteen varausjännite yhteensopiva DENVER PBS-10002:n ulostulojännitteen DC 5 V kanssa.
2. Käytä digitaalilaitteen omaa kaapelia ja yhdistä sen toinen pää digitaalilaitteeseen ja toinen pää DENVER PBS-10002 -laitteeseen. Jos akun merkkivalo (varauksen valo) syttyy, latausprosessi käynnistyy. Digitaalilaitte on ladattu täyteen, kun kaikki merkkivalot syttyvät.

Virran LED-merkkivalo

	LED-valo	Akun varaus prosentteina
	Yksi merkkivalo syttyy	0~25 %
	Kaksi merkkivaloa syttyy	25~50%
	Kolme merkkivaloa syttyy	50~75%
	Neljä merkkivaloa syttyy	75~100%

Tekniset tiedot

Nimi	DENVER PBS-10002	Syöttöteho	DC 5 V 2 A (Micro-USB)
Laitteen sisältämä litiumpolymeeriakku	10 000 mAh / 3,7 V	Teho	DC 5 V 2 A (USB-lähtö) DC 5 V 2 A (sisäänrakennettu USB-kaapeli)
Koko	147,5mm x 76,6mm x 14mm		
Käyttöympäristö	sisätiloissa		
Käyttöympäristön lämpötila	Lataus 0–45 °C; purku 0–45 °C		
Säilytysympäristö	Säilytyslämpötila: -10°C ~ 45°C Kosteus: 25–65 %		
Latauskerrat	≥ 300 kertaa		



Huomio:

1. Lataa laite ennen kuin käytät sitä toisten laitteiden lataamiseen.
2. Älä säilytä tai käytä laitetta erittäin kuumassa tai kosteassa ympäristössä tai suorassa auringonvalossa.
3. Älä heitä laitetta tuleen tai veteen, jotta vältät mahdollisen tulipalon ja räjähdykset.
4. Pidä laite poissa lasten ulottuvilta.
5. Älä käytä sitä ilman valvontaa.
6. Älä pura tai kokoa laitetta itse. Laitteessa ei ole mitään osia, jotka käyttäjien täytyisi purkaa, koota tai huoltaa itse.
7. Älä ravistele, naputtele tai lyö laitetta.
8. Älä käytä laitetta, jos siitä vuotaa nestettä. Jos nestettä menee silmiisi, älä hiero silmiäsi, vaan huuhtele ne nopeasti juoksevalla vedellä ja ota yhteys lääkäriin.
9. Laitteen kuumeneminen käytön aikana on normaalia. Toimi huolellisesti, kun käytät laitetta tai lopetat sen käyttämisen.
10. Kaikki toiminnot vaativat alkuperäisten siirtokaapeleiden ja liittimien käyttämistä.
11. Älä käytä paperia tai muita esineitä laitteen peittämiseen tai suojaamiseen. Se voi vaikuttaa lämmön haihtumiseen ja jäähtymiseen.
12. Tarkista jännite ennen kuin käytät laitetta. Näin vältät virheellisen käytön, väärän jännitteen tai tehon aiheuttamat tarpeettomat laitevauriot.
13. Lataa laite ja pura sen lataus kolmen kuukauden välein, jos sitä ei käytetä pitkään aikaan. Tämä varmistaa laitteen pitkän käyttöiän.
14. Kun laitteen varaus on purkautunut, lataa se uudelleen täyteen. Näin se on valmiina seuraavaan käyttökertaan, kuten esimerkiksi digitaalisten laitteiden lataamiseen.
15. Irrota pistoke pistorasiasta, jos et käytä tuotetta. Näin vältät henkilövahingot ja omaisuusvahingot.

KAIKKI OIKEUDET PIDÄTETÄÄN, TEKIJÄNOIKEUS/DENVER ELECTRONICS A/S

DENVER[®]
denver-electronics.com

CE



Sähkö- ja elektroniikkalaitteet sekä niissä käytettävät paristot sisältävät materiaaleja, komponentteja ja aineita, jotka voivat olla vahingollisia terveydelle ja ympäristölle, jos jättemateriaalia (pois heitettävät sähkö- ja elektroniikkalaitteet sekä paristot) ei käsitellä asianmukaisesti.

Sähkö- ja elektroniikkalaitteet sekä paristot on merkitty alla olevalla rastitetun jätteen symbolilla. Symboli kertoo, ettei sähkö- ja elektroniikkalaitteita tai paristoja saa hävittää kotitalousjätteen mukana vaan ne on hävitettävä erikseen.

On tärkeää, että loppukäyttäjänä viet käytetyt paristot oikeaan keräyspaikkaan. Tällä tavoin voit varmistaa, että paristot kierrätetään lain mukaan eivätkä ne vahingoita ympäristöä.

Kaikkiin kaupunkeihin on perustettu keräyspisteitä. Sähkö- ja elektroniikkalaitteet sekä paristot voi viedä itse ilmaiseksi pisteisiin tai ne voidaan kerätä suoraan kotoa. Lisätietoja saat kuntasi tekniseltä osastolta.

Maahantuojat:
DENVER ELECTRONICS A/S
Omega 5A, Soeften
DK-8382 Hinnerup
www.facebook.com/denverelectronics